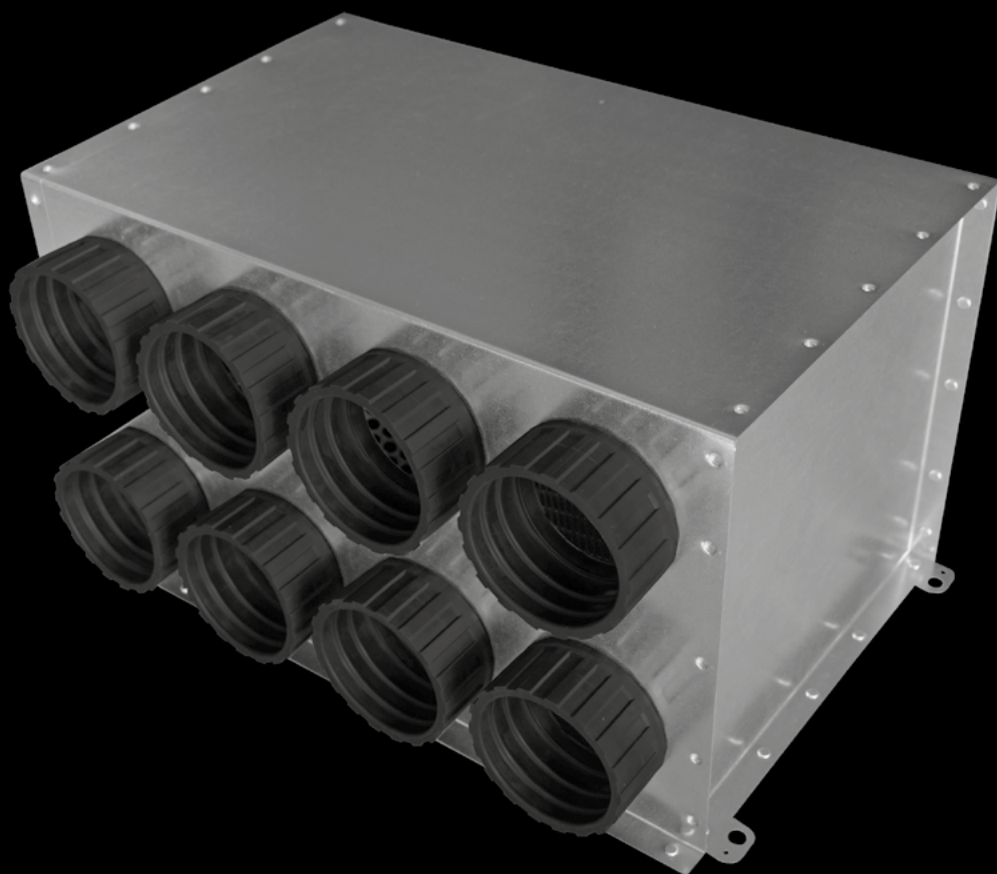


System wentylacji **rozdzielaczowej**



**DIRECT
VENT**

 **Lindab®**



Materiał:

- HDPE;
- warstwa wewnętrzna wykonana ze związków cynku o unikalnych właściwościach antibakteryjnych i antygrzybiczych.

Czym jest system wentylacji rozdzielaczowej Direct Vent?

To elastyczne kanały wentylacyjne, skrzynki rozprężne, rozdzielacze oraz dodatkowe elementy umożliwiające budowę dowolnego systemu wentylacji wywiewnej lub nawiewno-wywiewnej z rekuperacją.

System pozwala wygodnie i szybko wykonać montaż instalacji wentylacji mechanicznej, którą łatwo można schować w wylewkach, stropach, pod suchymi lub mokrymi tynkami.

Charakterystyka produktu:

- wprowadzenie do konstrukcji rury warstwy tworzywa wielokształteczkowego pozwoliło na radykalne zwiększenie gładkości ścianki wewnętrznej, dzięki czemu tendencja do odkładania się zanieczyszczeń, a także skondensowanej wilgoci wewnątrz karbów została zminimalizowana;
- gładza warstwa wewnętrzna zapewnia znacznie swobodniejszy przepływ powietrza, ponieważ nie wywołuje oporów, a co za tym idzie również szumów;
- ulepszone właściwości mechaniczne rur, które mają większą odporność na obciążenia statyczne, większa elastyczność;
- wykorzystanie na etapie produkcji odpowiednich stabilizatorów poprawiło odporność rur na starzenie, tzn. materiał nie zmienia swoich właściwości pomimo upływu czasu;
- możliwość doboru odpowiedniej średnicy kanału, zapewniającej właściwą przepustowość przy jednoczesnym dostosowaniu gabarytu, umożliwiającego osadzenie go w stropie lub ścianie;
- odpowiednia budowa zapewniająca elastyczność i wytrzymałość;
- właściwości antibakteryjne, antystatyczne i antygrzybiczne;
- atest PZH.

Typ	Średnica [mm]	Długość [m]	Liczba warstw	Wytrzymałość na ścislenie [N]
ROD-VENT-VA-75	75	50	2	450
ROD-VENT-VA-90	90	50	2	450

MRW

Łącznik do przewodu

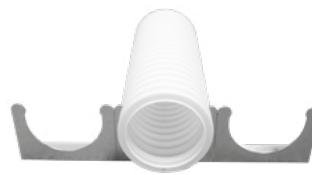


- połączenie przewodu rozdzielaczowego;
- przemyślana konstrukcja pozwalająca zachować szczelność systemu w miejscach, gdzie musimy połączyć dwa końce przewodu.

Typ	Średnica [mm]	Materiał
MRW 75	75	EPDM

MPR

Mocowanie przewodu

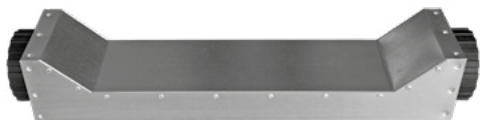


- umożliwia przymocowanie elastycznego przewodu wentylacyjnego do ściany lub stropu;
- na maks. 8 przewodów (z możliwością rozłączenia w dowolny sposób).

Typ	Średnica [mm]	Materiał
MPR 75	75	ocynk
MPR 90	90	

SOSR

Skrzynka obejściowa



- systemowe obejście pozwalające na skrzyżowanie przewodów rozdzielaczowych bez zmiany wysokości zabudowy;
- szybki i łatwy montaż przewodu z króćcami nie wymagający dodatkowych uszczelek.

Typ	Średnica [mm]	Materiał
SOSR 75	75	ocynk / EPDM
SOSR 90	90	

CWKLR

Czerpnia/wyrzutnia kątowna z uszczelką



- służy jako zakończenie systemu wentylacji mechanicznej po stronie wlotu i wylotu powietrza;
- trapezowa konstrukcja frontu zabezpiecza system przed zaciąganiem deszczu lub śniegu do instalacji;
- ocynkowana siatka dodatkowo zabezpiecza przed dostawaniem się do systemu ptaków i grubszych zanieczyszczeń;
- wyposażona w okapnik zabezpieczający przed zaciekaniami wody po elewacji budynku;
- uszczelka na połączeniu gwarantuje szczelne połączenie z układem wentylacyjnym;
- otwory montażowe pozwalają trwale połączyć czerpnię/wyrzutnię z konstrukcją budynku

Typ	Średnica [mm]	Materiał
CWKLR 160	160	ocynk
CWKLR 200	200	
CWKLR 250	250	
CWKLR 315	315	

OW

Olej wazelinowy



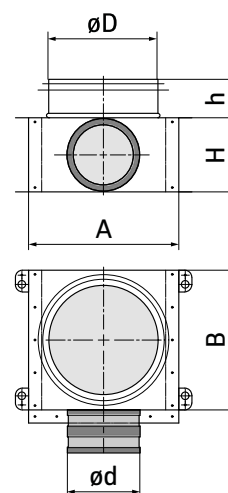
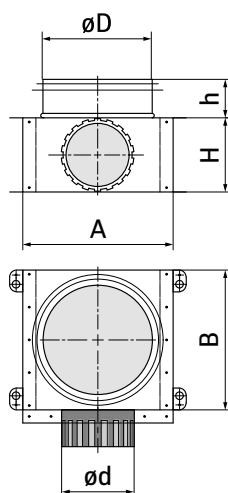
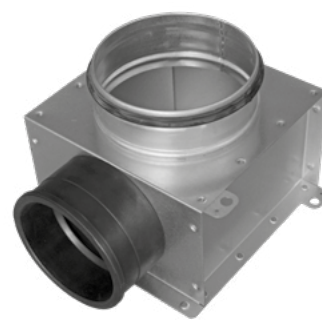
- redukuje tarcie i skrzypienie;
- konserwuje elementy gumowe oraz plastikowe;
- wypiera wodę i ułatwia poślizg;
- doskonały do mechanizmów precyzyjnych.

Typ	Gęstość [g/cm ³]	Opakowanie [ml]
OW 200	0,852	500

ø75 mm



ø90 mm



Charakterystyka produktu:

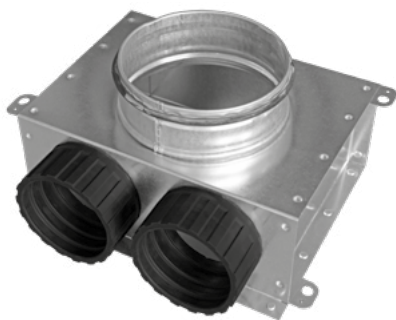
- przemysłowa konstrukcja elementów wewnętrznych minimalizuje opory powietrza;
- gumowe króćce EPDM;
- szybki i łatwy montaż przewodu z króćcami nie wymagający dodatkowych uszczelek;
- przyłącze o długości 45 mm wyposażone w uszczelkę;
- uchwyty montażowe zintegrowane z obudową, umożliwiają montaż na dwa różne sposoby: za pomocą śrub lub wkrętów;
- uchwyty montażowe umieszczone po dwóch bokach skrzynki (na dole oraz u góry);
- łączenie blachy przez przetłoczenia punktowe.

Materiał:

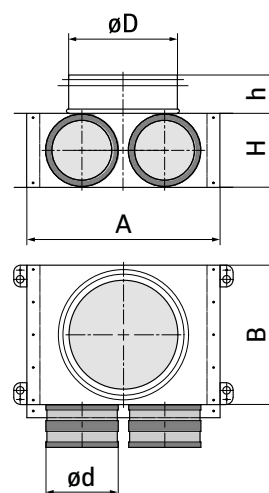
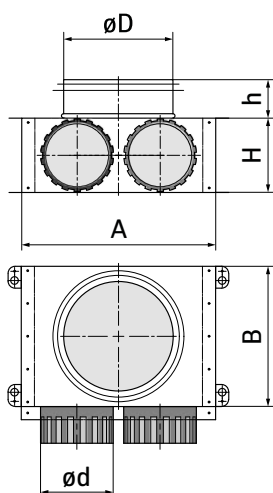
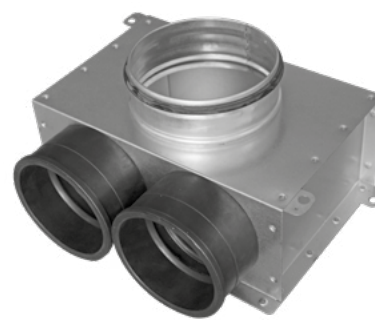
- stal ocynkowana;
- gumowe króćce EPDM;
- gumowa uszczelka;
- uchwyty montażowe stalowe.

Typ	Liczba króćców	øD [mm]	ød [mm]	A [mm]	B [mm]	H [mm]	h [mm]
SR-T175/125	1	125	75	170	160	85	45
SR-T190/125	1	125	90	160	160	102	45

ø75 mm



ø90 mm



Charakterystyka produktu:

- przemysłowa konstrukcja elementów wewnętrznych minimalizuje opory powietrza;
- gumowe króćce EPDM;
- szybki i łatwy montaż przewodu z króćcami nie wymagający dodatkowych uszczelek;
- przyłącze o długości 45 mm wyposażone w uszczelkę;
- uchwyty montażowe zintegrowane z obudową, umożliwiając montaż na dwa różne sposoby: za pomocą śrub lub wkrętów;
- uchwyty montażowe umieszczone po dwóch bokach skrzynki (na dole oraz u góry);
- łączenie blachy przez przetłoczenia punktowe.

Materiał:

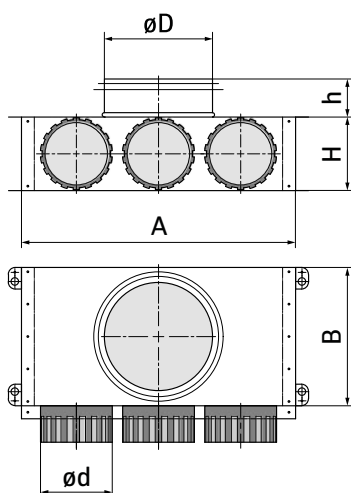
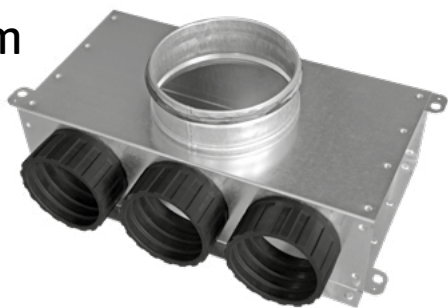
- stal ocynkowana;
- gumowe króćce EPDM;
- gumowa uszczelka;
- uchwyty montażowe stalowe.

Typ	Liczba króćców	øD [mm]	ød [mm]	A [mm]	B [mm]	H [mm]	h [mm]
SR-T2 75/125	2	125	75	220	160	85	45
SR-T2 90/125	2	125	90	237	160	102	45

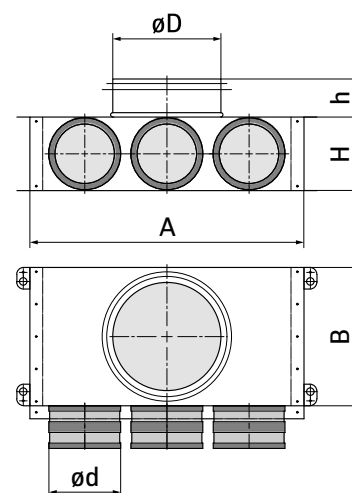
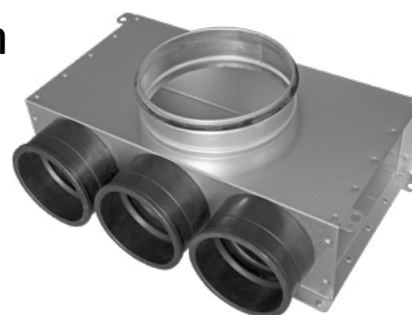
SR-T3

Skrzynka rozprężna

ø75 mm



ø90 mm



Charakterystyka produktu:

- przemysłowa konstrukcja elementów wewnętrznych minimalizuje opory powietrza;
- gumowe króćce EPDM;
- szybki i łatwy montaż przewodu z króćcami nie wymagający dodatkowych uszczelek;
- przyłącze o długości 45 mm wyposażone w uszczelkę;
- uchwyty montażowe zintegrowane z obudową, umożliwiając montaż na dwa różne sposoby: za pomocą śrub lub wkrętów;
- uchwyty montażowe umieszczone po dwóch bokach skrzynki (na dole oraz u góry);
- łączenie blachy przez przetłoczenia punktowe.

Materiał:

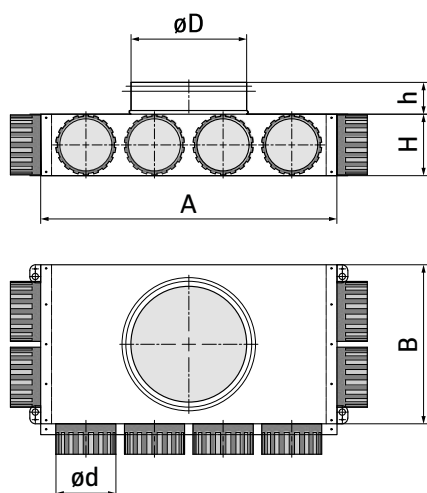
- stal ocynkowana;
- gumowe króćce EPDM;
- gumowa uszczelka;
- uchwyty montażowe stalowe.

Typ	Liczba króćców	øD [mm]	ød [mm]	A [mm]	B [mm]	H [mm]	h [mm]
SR-T3 75/125	3	125	75	315	160	85	45
SR-T3 90/125	3	125	90	354	195	102	45

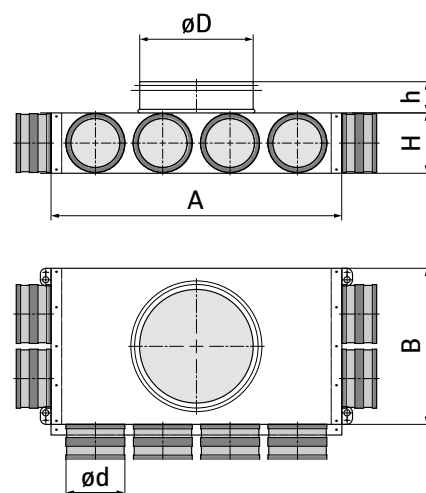
SR-RKJ

Skrzynka rozprężna jednorzędowa

ø75 mm



ø90 mm



Charakterystyka produktu:

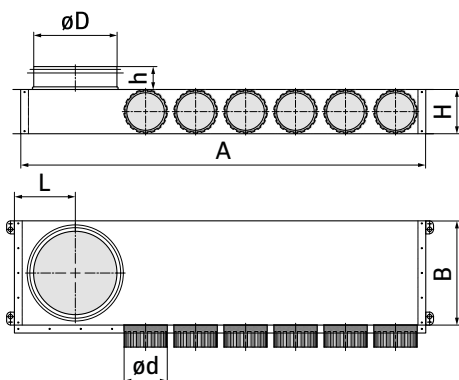
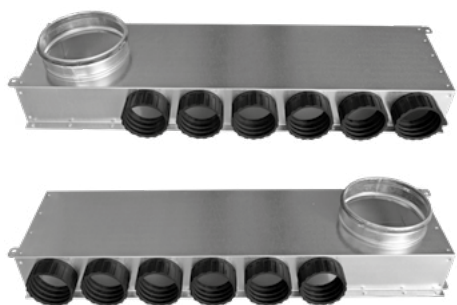
- przemysłowa konstrukcja elementów wewnętrznych minimalizuje opory powietrza;
- gumowe króćce EPDM;
- szybki i łatwy montaż przewodu z króćcami nie wymagający dodatkowych uszczelek;
- przyłącze o długości 45 mm wyposażone w uszczelkę;
- uchwyty montażowe zintegrowane z obudową, umożliwiając montaż na dwa różne sposoby: za pomocą śrub lub wkrętów;
- uchwyty montażowe umieszczone po dwóch bokach skrzynki (na dole oraz u góry);
- łączenie blachy przez przetłoczenia punktowe.

Materiał:

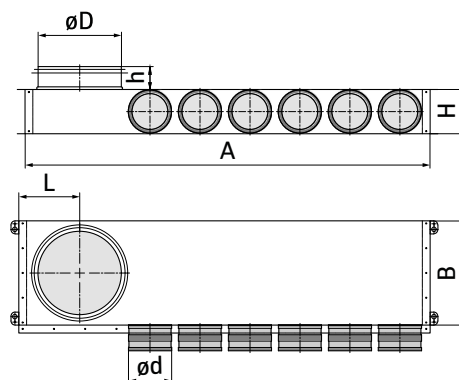
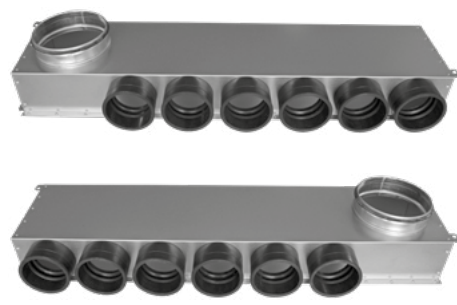
- stal ocynkowana;
- gumowe króćce EPDM;
- gumowa uszczelka;
- uchwyty montażowe stalowe.

Typ	Liczba króćców	øD [mm]	ød [mm]	A [mm]	B [mm]	H [mm]	h [mm]
SR-RKJ8 75/160	8 (2-4-2)	160	75	410	220	85	45
SR-RKJ10 75/200	10 (2-6-2)	200	75	600	240	85	45
SR-RKJ12 75/200	12 (3-6-3)	200	75	600	317	85	45
SR-RKJ8 90/200	8 (2-4-2)	160	90	470	255	102	45
SR-RKJ10 90/200	10 (2-6-2)	200	90	702	255	102	45
SR-RKJ12 90/200	12 (3-6-3)	200	90	702	371	102	45

ø75 mm



ø90 mm



Charakterystyka produktu:

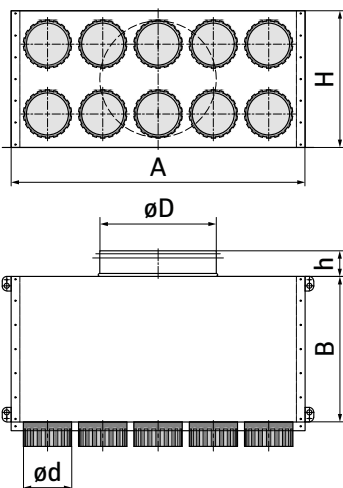
- przemysłowa konstrukcja elementów wewnętrznych minimalizuje opory powietrza;
- gumowe króćce EPDM;
- szybki i łatwy montaż przewodu z króćcami nie wymagający dodatkowych uszczelkek;
- przyłącze o długości 45 mm wyposażone w uszczelkę;
- uchwyty montażowe zintegrowane z obudową, umożliwiają montaż na dwa różne sposoby: za pomocą śrub lub wkrętów;
- uchwyty montażowe umieszczone po dwóch bokach skrzynki (na dole oraz u góry);
- łączenie blachy przez przetłoczenia punktowe;
- wersja lewostronna (**SR-RKN.L**) lub prawostronna (**SR-RKN.P**).

Materiał:

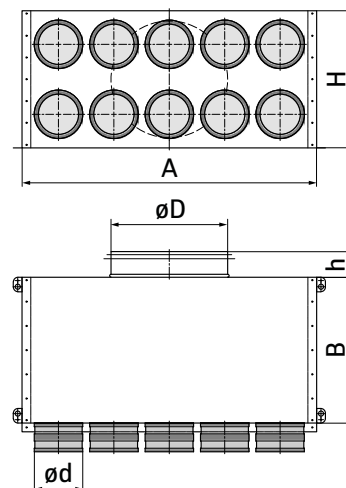
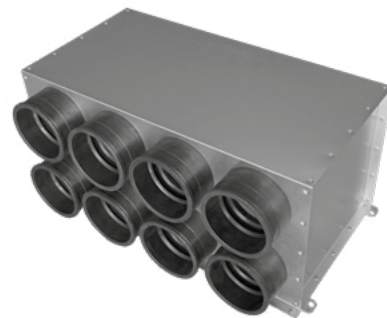
- stal ocynkowana;
- gumowe króćce EPDM;
- gumowa uszczelka;
- uchwyty montażowe stalowe.

Typ	Liczba króćców	øD [mm]	ød [mm]	A [mm]	B [mm]	H [mm]	h [mm]	L [mm]
SR-RKN6 75/160	6	160	75	768	200	85	45	100
SR-RKN8 75/160	8	160	75	958	200	85	45	100
SR-RKN8 75/160	10	160	75	1148	200	85	45	100
SR-RKN8 90/160	6	160	90	876	200	102	45	95
SR-RKN8 90/160	8	160	90	1110	200	102	45	95
SR-RKN10 90/160	10	160	90	1341	200	102	45	95

ø75 mm



ø90 mm



Charakterystyka produktu:

- przemysłowa konstrukcja elementów wewnętrznych minimalizuje opory powietrza;
- gumowe króćce EPDM;
- szybki i łatwy montaż przewodu z króćcami nie wymagający dodatkowych uszczelkek;
- przyłącze o długości 45 mm wyposażone w uszczelkę;
- uchwyty montażowe zintegrowane z obudową, umożliwiają montaż na dwa różne sposoby: za pomocą śrub lub wkrętów;
- uchwyty montażowe występują po dwóch bokach skrzynki, tylko w jej dolnej części;
- łączenie blachy przez przetłoczenia punktowe.

Materiał:

- stal ocynkowana;
- gumowe króćce EPDM;
- gumowa uszczelka;
- uchwyty montażowe stalowe.

Typ	Liczba króćców	øD [mm]	ød [mm]	A [mm]	B [mm]	H [mm]	h [mm]
SR-RPD8 75/160	8 (2×4)	160	75	410	250	235	45
SR-RPD10 75/200	10 (2×5)	200	75	505	250	235	45
SR-RPD12 75/200	12 (2×6)	200	75	600	250	235	45
SR-RPD8 90/200	8 (2×4)	160	90	470	250	235	45
SR-RPD10 90/200	10 (2×5)	200	90	586	250	235	45
SR-RPD12 90/200	12 (2×6)	200	90	702	250	235	45

DIRECT VENT

kontakt@lindab.com

www.lindab-polska.pl