



lindab | we simplify construction

Lindab **Systemy wentylacyjne**

Instrukcja montażu kształtek uszczelkowych



Systemy wentylacyjne z uszczelką

System kanałów Lindab z uszczelką posiada potwierdzoną klasę szczelności D zgodnie z certyfikatem jednostki zewnętrznej oraz jest poddawany ciągłym kontrolom produkcyjnym.

Oznacza to spełnianie wymogów w zakresie szczelności w klasie D pod warunkiem użycia elementów Lindab z uszczelką oraz montażu zgodnie z niniejszą instrukcją, a także brak konieczności przeprowadzenia dodatkowych prób szczelności.

Produkty objęte są certyfikatami jakości oraz mogą zawierać poniższe oznaczenia, które mogą obejmować naklejkę lub oznakowanie wytłoczone w elementach metalowych.

Przykład:



Przygotowanie do montażu

- Należy sprawdzić, czy kanały i kształtki używane w systemie posiadają uszczelki.
- Kanały i kształtki należy przechowywać w miejscu uporządkowanym i odpornym na warunki atmosferyczne w celu zminimalizowania ryzyka uszkodzeń. Nie używać kanałów ani kształtek uszkodzonych w sposób, który może powodować ograniczenie szczelności lub wytrzymałości konstrukcyjnej układu i które mogą uszkodzić uszczelkę.
- Kanały należy ciąć pod odpowiednim kątem. Z uciętych krawędzi należy ostrożnie usunąć wszelkie zadziory. W przypadku braku zadziorów montaż jest łatwiejszy, a ryzyko uszkodzenia uszczelki jest mniejsze.

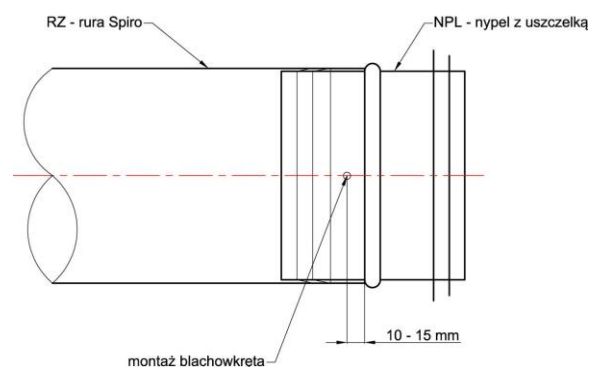
Montaż

- Montaż należy rozpocząć, umieszczając w kanale krawędź kształtki.
- Sprawdzić, czy pierwszy listek uszczelki styka się bezpośrednio z krawędzią kanału na całym obwodzie wokół krawędzi, tak aby listek nie był skręcony w żadnym kierunku (patrz rys. 2).
- Wsunąć ruchem posuwistym końcówkę kształtki do kanału, jednocześnie obracając element. W razie potrzeby demontażu element również należy obrócić (patrz rys. 2).
- Następnie przymocować element do kanału za pomocą wkrętów lub szczelnych nitów jednostronnych (patrz rys. 2). UWAGA! Wybór mocowania może być uwarunkowany lokalnymi wymogami.
- Mocowania należy umieścić w odległości 10–15 mm od zakończenia kanału, aby zapobiec uszkodzeniu uszczelki. (patrz rys. 1).
- Mocowania należy umieszczać w największej w danym momencie szczelinie promieniowej między kształtką a kanałem. Należy pamiętać o zachowaniu równomiernego rozłożenia elementu na całym obwodzie.
- Ostrożnie i dokładnie uszczelnić wszystkie otwory powstałe w wyniku pomiarów, wykręcenia śrub, demontażu nitów jednostronnych, itp.

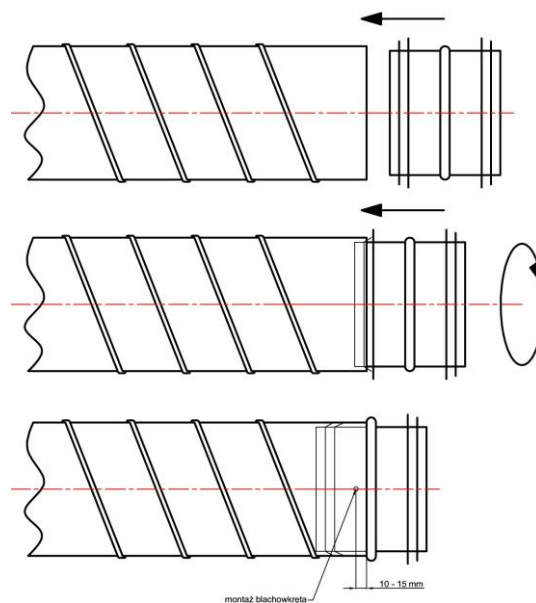
UWAGA! W zależności od sposobu zawieszenia, w celu uzyskania odpowiedniej wytrzymałości konstrukcyjnej systemu może być wymagana większa liczba mocowań/blachowkrętów.

zakres średnic		liczba blachowkrętów	odległość mocowania
[mm]		[szt.]	[mm]
80	125	2	10 ÷ 15
140	224	3	
250	400	4	
450	630	5	
710	800	6	
900	1250	8	

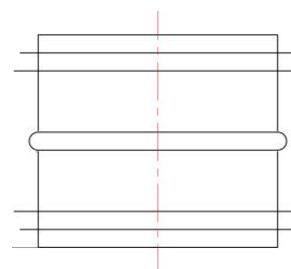
Rys. 1. Schemat montażu blachowkręta.



Rys. 2. Przebieg montażu na przykładzie nypła.



Rys. 3. Uszczelki Lindab posiadają dwa charakterystyczne listki.



Wskazówki

W niektórych przypadkach montaż można ułatwić, wstępnie składając elementy układu na podłodze przed umieszczeniem ich na właściwym miejscu.

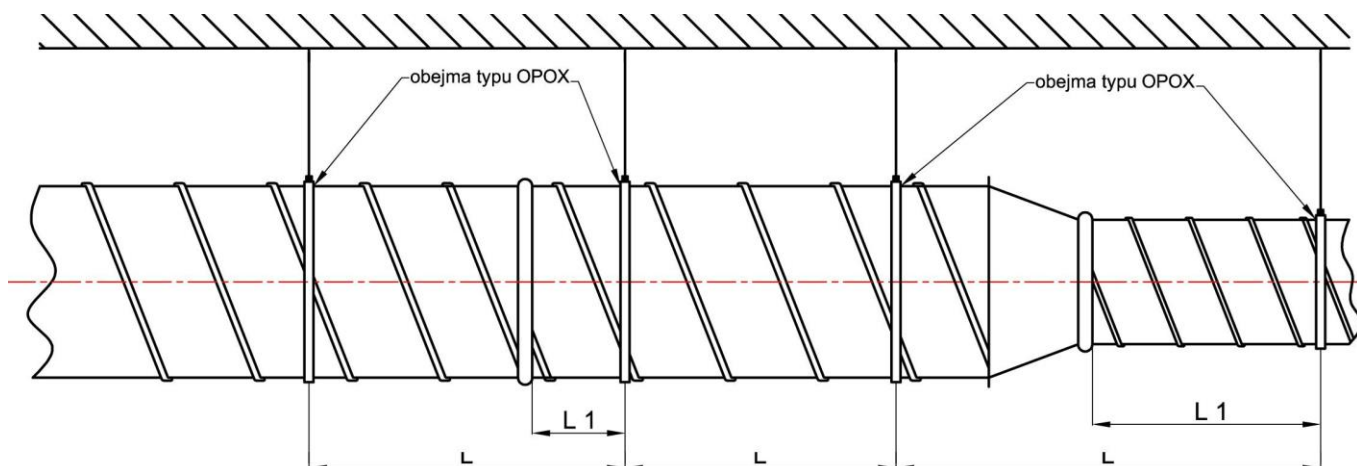
Nieznaczne obracanie kształtką podczas umieszczania w kanale ułatwia montaż i demontaż, ponieważ w ten sposób listki uszczelki ustawiają się w odpowiednim kierunku.

Montaż jest łatwiejszy, gdy kanały i kształtki są okrągłe (nie owalne, w kształcie elipsy, etc.). Na etapie projektowania i produkcji Lindab przykłada dużą wagę do zachowania okrągłego kształtu elementów, jednak w szczególności duże i ciężkie kształtki mają tendencję do owalności na skutek swojej masy i podczas transportu. W momencie zawieszenia większe elementy zwykle zmieniają kształt, dlatego w celu zapewnienia odpowiedniego kształtu należy użyć wsporników, co ułatwia montaż.

Delikatne uderzenie ręką o powierzchnię kanału zwykle znacznie ułatwia montaż, powodując zmniejszenie tarcia kanału o kształtkę, a w przypadku występowania zadziorów i nieregularności kształtki wykazują tendencję do niekontrolowanego skrętu w prawo.

Zawiesia do systemów wentylacyjnych OPOX powinny być od siebie oddalone nie więcej niż $L = 2,5$ mb. W celu uniknięcia załamania na połączeniach kolejnych elementów wentylacyjnych (ewentualne nieszczelności) odległość montażu obejmy od łączenia z innym elementem powinna znajdować się nie dalej niż $L1 = 1,5$ mb.

W razie konieczności ponownego montażu produktu należy uszczelnić otwory po starych śrubach lub nitach – mogą one powodować wycieki i hałas.



Używanie produktów innych producentów niż systemy uszczelnkowe Lindab

Produkty, które oficjalnie nie spełniają wymagań szczelności klasy D mogą być używane jedynie w mniejszym zakresie, na odpowiedzialność instalatora. W przypadku użycia takich elementów należy je dokładnie sprawdzić pod kątem wytrzymałości i budowy. Produkty powinny być dodatkowo doszczelnione, aby mogły ewentualnie spełniać wymagania szczelności w klasie D. Wykorzystany materiał uszczelniający musi być wytrzymały i trwale elastyczny. W przypadku użycia innych elementów niż elementy Lindab z uszczelką, Lindab nie ponosi odpowiedzialności za brak uzyskania klasy szczelności D.

WAŻNE: Informacje dodatkowe

Metody montażu opisane w tym dokumencie podlegają kopiowaniu wraz z wielkościami ze „Static pressure limits” określonych w PN-EN 12237. Wielkości pochodzące z innych źródeł, m.in. grawitacja lub siła wiatru, użyte są tutaj w innym znaczeniu, m.in. jako czynniki wstrzymujące lub wspierające.

W celu umożliwienia kontroli i wykonania ewentualnych poprawek, szczelność instalacji należy sprawdzać przed wykonaniem izolacji i zanim zostanie ona schowana w konstrukcji budynku. Ewentualne reklamacje odnośnie szczelności będą uwzględniane jedynie przy zapewnieniu pełnego dostępu do instalacji.

Jeśli system musi być dodatkowo przebadany na szczelność, próbę należy przeprowadzić przed wbudowaniem i zaizolowaniem, aby umożliwić kontrolę i inne czynności. Wszelkie reklamacje dotyczące szczelności będą rozpatrywane wyłącznie w przypadku pełnego udostępnienia systemu do kontroli.