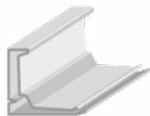




**Profil kanałowy ocynkowany**  
• Ductwork profile (galvanized steel)

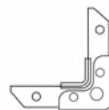
**DW**



Typ • Type	Długość [mb] • Length [m]	Cena [PLN/mb] • Price [PLN/m]	
		1-5000 m	> 5000 m
<b>DW-20</b>	3	9,86	3,97
	5		
<b>DW-30</b>	3	11,90	5,32
	5		
<b>DW-40</b>	3	17,11	11,33
	5		

**Narożnik ocynkowany do profili kanałowych**  
• Corner (galvanized steel)

**H**



Typ • Type	Opak. [szt.] • Pack. [pcs]	Cena [PLN/szt.] • Price [PLN/pc]	
		1-5000 szt. • pc	> 5000 szt. • pc
<b>H-20</b>	1	1,71	0,57
<b>H-20 KRÓTKI</b>	1	1,58	0,57
<b>H-20 DŁUGI</b>	1	2,04	0,79
<b>H-30</b>	1	3,40	1,58
<b>H-40</b>	1	6,91	3,29

**Profil kanałowy - stal kwasoodporna**  
• Ductwork profile (stainless steel)

**DW  
INOX**



Typ • Type	Długość [mb] • Length [m]	Cena [PLN/mb] • Price [PLN/m]
<b>DW-20 INOX*</b>	5	115,80
<b>DW-30 INOX*</b>	5	147,86

**Narożnik ze stali kwasoodpornej do profili kanałowych**  
• Corner (stainless steel)

**H  
INOX**



Typ • Type	Opak. [szt.] • Pack. [pcs]	Cena [PLN/szt.] • Price [PLN/pc]
<b>H-20 INOX*</b>	1	18,13
<b>H-30 INOX*</b>	1	39,66

\* Do zamówień powyżej 500 mb oferujemy duże rabaty • For orders above 500 meters we offer large discounts.

## MATERIAŁY PRODUKCYJNE

Siatka, rurka usztywniająca, dysk/krzyżak usztywniający, cynk w sprayu

• Mesh, stiffening aluminium pipe, stiffening disc and cross, Alu-Zinc spray



### Siatka ocynkowana 12×12

• Galvanized steel 12x12 mesh



Rolka • Roll [m <sup>2</sup> ]	Cena [PLN/m <sup>2</sup> ] • Price [PLN/m <sup>2</sup> ]
15	84,74

### Rurka usztywniająca aluminiowa

• Stiffening aluminium pipe

**RUO**

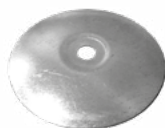


Wymiary • Dimensions [mm]	Cena [PLN/mb] • Price [PLN/m]
16 × 6000	26,17

### Dysk usztywniający

• Stiffening disc

**DU**



Opakowanie [szt.] • Package [pcs]	Cena [PLN/opak.] • Price [PLN/-pack.]
1000	1 403,23

### Krzyżak usztywniający stalowy

• Stiffening steel cross

**KUS**



Opakowanie [szt.] • Package [pcs]	Cena [PLN/mb] • Price [PLN/m]
100	581,00

### Spray cynkowy Alucynk

• Alu-Zinc spray

**Alz 600**



Opakowanie • Package [ml]	Cena [PLN/m <sup>2</sup> ] • Price [PLN/m <sup>2</sup> ]
500	67,87

### Masa uszczelniająca CARJOINT

• "CARJOINT" tightening compound



Opakowanie • Package [ml]	Cena [PLN/mb] • Price [PLN/m]
310	35,75



### Mechanizm przepustnicy SPIRO

• SPIRO damper mechanism



Typ • Type	Opak. [szt.] • Package [pcs]	Cena [PLN/szt.] • Price [PLN/pc]
<b>SPIRO</b>	1	22,77

### Łącznik elastyczny

• Flexible connector

LE



Typ • Type	Opak. • Pack. [m]	Cena [PLN/opak.] • Price [PLN/pack.]
XEV-50 PVC 35/60/35	50	1 156,45
KEV-50 PVC 45/60/45	50	1 191,36
EEV-100 PVC 70/100/70	50	1 025,26

### Mechanizm przepustnicy

• Damper mechanism

KS

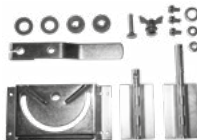


Typ • Type	Opak. [szt.] • Package [pcs]	Cena [PLN/szt.] • Price [PLN/pc]
<b>KS 145</b>	1	8,50
<b>KS 385</b> zestaw • set	1	22,66

### Mechanizm przepustnicy

• Damper mechanism

MD



Typ • Type	Opak. [szt.] • Package [pcs]	Cena [PLN/szt.] • Price [PLN/pc]
<b>MD</b>	1	31,16

### Mechanizm przepustnicy

• Damper mechanism

KSR

195



Typ • Type	Opak. [szt.] • Package [pcs]	Cena [PLN/szt.] • Price [PLN/pc]
<b>KSR 195</b> zestaw • set	1	14,17

### Rączka mechaniczna przepustnicy

• Damper hand



Cena [PLN/szt.] • Price [PLN/pc]
9,41

## MATERIAŁY PRODUKCYJNE

Trzpień, masy uszczelniające, kołnierze

• Bolts, tightening compound, flanges



### Trzpień mechanizmu przepustnicy

• Damper bolts



Typ - Type	Cena [PLN/szt.] • Price [PLN/pc]
BKP7	18,50

### Masa uszczelniająca

• Tightening compound

DW 601



Opakowanie [kg] • Package [kg]	Cena [PLN/opak.] • Price [PLN/pack.]
6	421,48

### Łącznik kierownicy kolana wentylacyjnego

• Turning vane guide for rectangular duct

LKK



Opakowanie [szt.] • Package [pcs]	Cena [PLN/opak.] • Price [PLN/pack.]
100	156,01

### Nit aluminiowo-stalowy

• Aluminum-steel rivets



Typ - Type	Opak. [szt.] • Package [pcs]	Cena [PLN/opak.] • Price [PLN/pack.]
<b>39/06</b>	1000	148,19
<b>39/08</b>	1000	153,53

### Kołnierz - Flange

VKPK

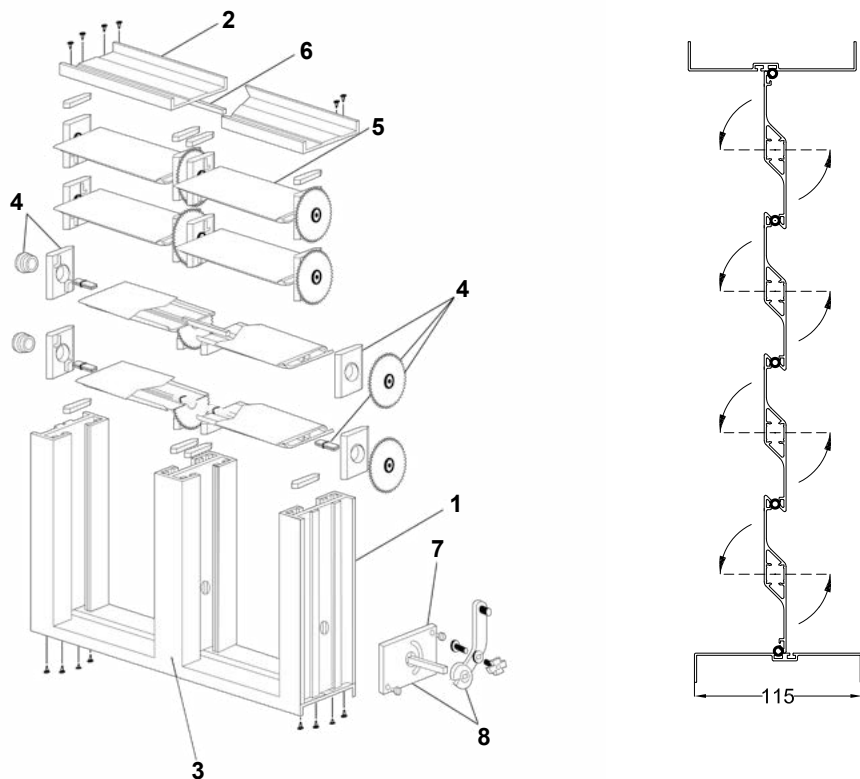


Średnica - Diameter D [mm]	Cena [PLN/szt.] • Price [PLN/pc]
80	45,55
100	32,75
110	49,29
125	38,86
140	55,07
150	59,15
160	41,69
180	62,21
200	44,98
224	66,62
250	62,43
315	68,88
355	82,37
400	101,52
500	143,10
560	171,77
630	200,77



### Przepustnica wielopłaszczyznowa aluminiowa • Aluminium multi-leaf damper

PWT

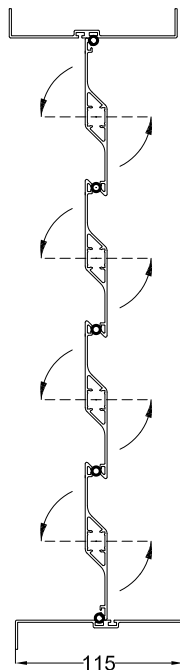
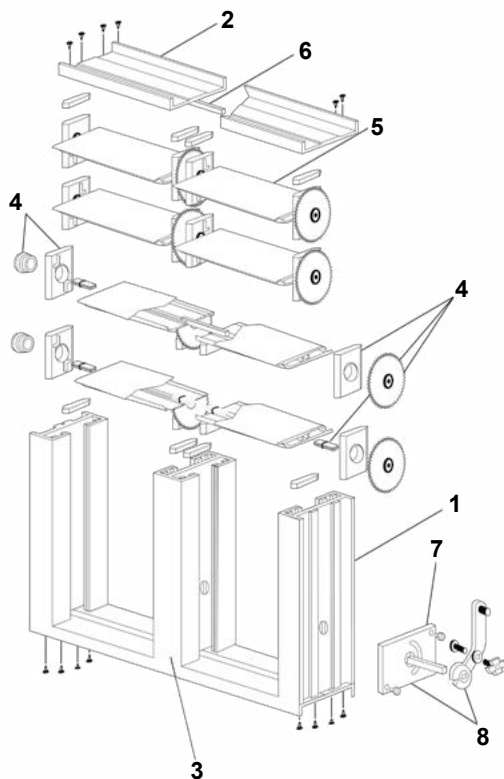


1	<b>PBP-120</b>	Profil lewy-prawy, długość 5,8 m • <i>Left-right profile, length 5,8 m</i>	113,98 PLN/mb
2	<b>PGP-110</b>	Profil górny-dolny, długość 5,8 m • <i>Upper-bottom profile, length 5,8 m</i>	68,77 PLN/mb
3	<b>PSP-130</b>	Profil środkowy, długość 5,8 m • <i>Central profile, length 5,8 m</i>	168,71 PLN/mb
4	<b>CPS 2007</b>	Mechanizm koła zębatego • <i>Mechanism</i>	37,28 PLN/kpl. • <i>set</i>
5	<b>PPP-100</b>	Pióro przepustnicy, długość 5,8 m • <i>Damper blade, length 5,8 m</i>	137,78 PLN/mb
6	<b>GA12T</b>	Uszczelka • <i>Gasket</i>	5,43 PLN/mb
7	<b>BKP7</b>	Trzpień • <i>Pivot</i>	18,50 PLN/szt. • <i>pc</i>
8	<b>RDP</b>	Rączka mechaniczna przepustnicy • <i>Damper hand</i>	11,22 PLN/kpl. • <i>set</i>



### Przepustnica wielopłaszczyznowa aluminiowa • Aluminium multi-leaf damper

PW



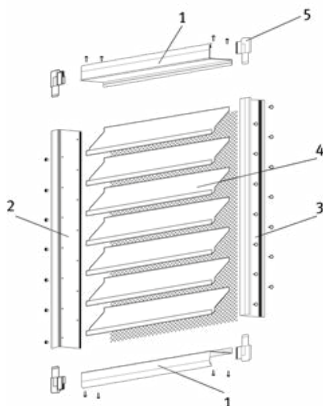
1	<b>PBP-120</b>	Profil lewy-prawy, długość 5,8 m • <i>Left-right profile, length 5,8 m</i>	113,98 PLN/mb
2	<b>PGP-110</b>	Profil górny-dolny, długość 5,8 m • <i>Upper-bottom profile, length 5,8 m</i>	68,77 PLN/mb
3	<b>PSP-130</b>	Profil środkowy, długość 5,8 m • <i>Central profile, length 5,8 m</i>	168,71 PLN/mb
4	<b>CPS 93</b>	Mechanizm koła zębatego • <i>Mechanism</i>	30,36 PLN/kpl. • <i>set</i>
5	<b>PPP-100</b>	Pióro przepustnicy, długość 5,8 m • <i>Damper blade, length 5,8 m</i>	137,78 PLN/mb
6	<b>GA12T</b>	Uszczelka • <i>Gasket</i>	5,43 PLN/mb
7	<b>BKP7</b>	Trzpień • <i>Pivot</i>	18,50 PLN/szt. • <i>pc</i>
8	<b>RDP</b>	Rączka mechaniczna przepustnicy • <i>Damper hand</i>	11,22 PLN/kpl. • <i>set</i>



### Czerpnia/wyrzutnia prostokątna aluminiowa

• Aluminium rectangular air intake/exhauster

CWA

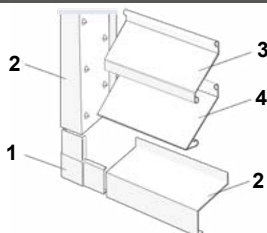


1	<b>PGC-BA</b>	Profil górny-dolny, długość 5,8 m • Upper-bottom profile, length 5,8 m	55,52 PLN/mb
2/3	<b>PBC-SS/SD</b>	Profil lewy/prawy, długość 5,8 m • Left profile, length 5,8 m	127,92 PLN/mb
4	<b>PLC-PA</b>	Lamela, długość 5,8 m • Louvre, length 5,8 m	41,13 PLN/mb
5	<b>AZ-GR S</b>	Narożnik lewy-prawy • Left-right corner	51,78 PLN/2szt. • 2pcs

### Czerpnia/wyrzutnia prostokątna stalowa ocynkowana

• Rectangular air intake/exhauster, galvanized steel

CW



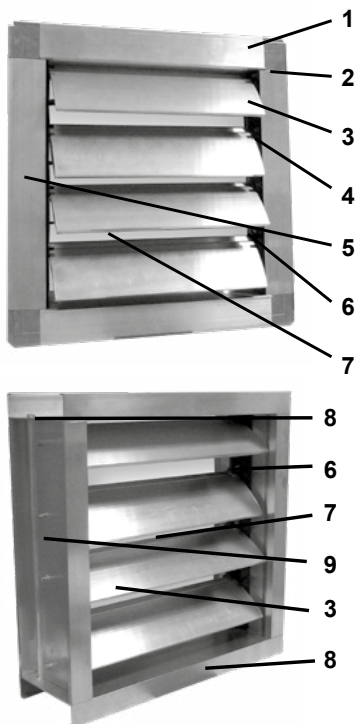
1	<b>BR 40</b>	Narożnik • Corner	4,64 PLN/szt. • pc
2	<b>BR 40/62</b>	Profil ramy, długość 5 m • Frame profile, length 5 m	30,25 PLN/mb
3	<b>LP 66</b>	Profil lameli czerpni, długość 5 m • Louvre profile, length 5 m	21,98 PLN/mb
4	<b>LP 88</b>	Profil lameli okapnika, długość 5 m • Drip louvre profile, length 5 m	31,38 PLN/mb



### Przepustnica samoczynna aluminiowa kanałowa/ścienna

• Duct and wall automatic aluminium dampers

PSK / PSS



1	<b>PGC-BA</b>	Profil górny-dolny, długość 5,8 m • Upper-bottom profile, length 5,8 m	49,85	PLN/mb
2	<b>AZ-GR S</b>	Narożnik lewy-prawy • Left-right corner	51,78	PLN/mb
3	<b>PK-ALU</b>	Lamela żaluzji • Shutter louvre	67,19	PLN/mb
4/5	<b>PBC-SS/SD</b>	Profil lewy/prawy, długość 5,8 m • Right profile, length 5,8 m	115,01	PLN/mb
6	<b>FK-ALU</b>	Ramka • Frame	63,34	PLN/szt. • pc
7		Uszczelka • Gasket	4,53	PLN/mb
8	<b>PBP-120</b>	Profil górny-dolny, długość 5,8 m • Upper-bottom profile, length 5,8 m	113,98	PLN/mb
9	<b>PGP-110</b>	Profil lewy-prawy, długość 5,8 m • Left-right profile, length 5,8 m	68,77	PLN/mb