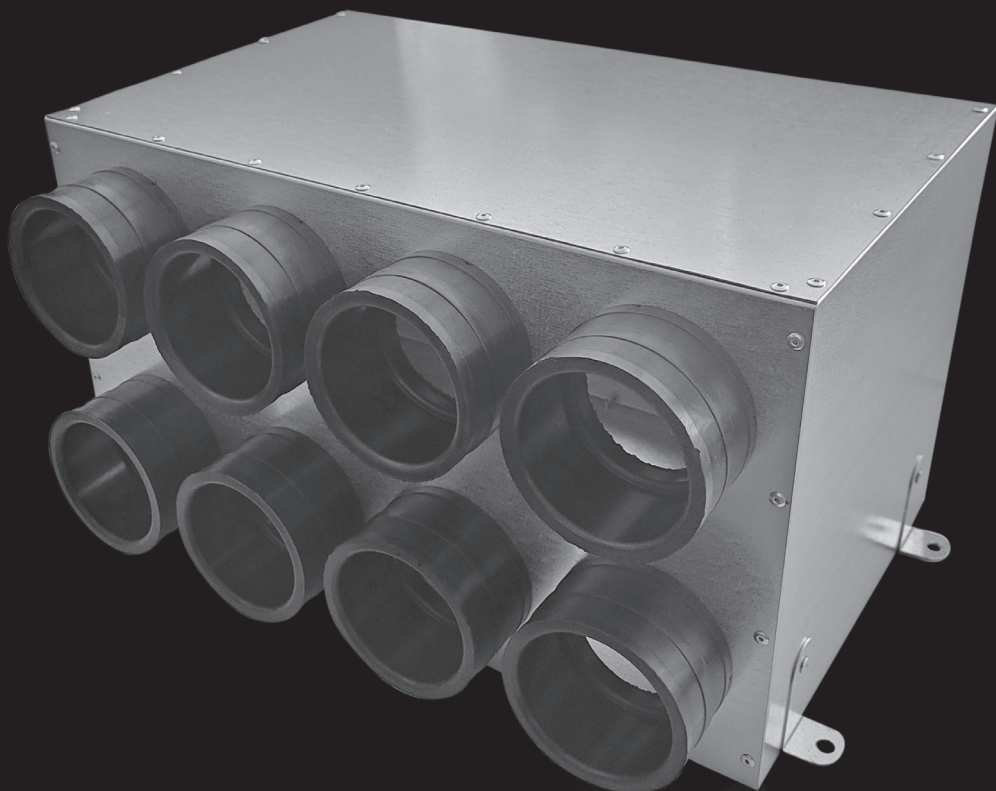


# System wentylacji **rozdzielaczowej**



**DIRECT  
VENT**

 **Lindab®**



### Materiał:

- HDPE;
- warstwa wewnętrzna wykonana ze związków cynku o unikalnych właściwościach antibakteryjnych i antygrzybiczych.

### Czym jest system wentylacji rozdzielaczowej Direct Vent?

To elastyczne kanały wentylacyjne, skrzynki rozprężne, rozdzielacze oraz dodatkowe elementy umożliwiające budowę dowolnego systemu wentylacji wywiewnej lub nawiewno-wywiewnej z rekuperacją.

System pozwala wygodnie i szybko wykonać montaż instalacji wentylacji mechanicznej, którą łatwo można schować w wylewkach, stropach, pod suchymi lub mokrymi tynkami.

### Charakterystyka produktu:

- wprowadzenie do konstrukcji rury warstwy tworzywa wielokształteczkowego pozwoliło na radykalne zwiększenie gładkości ścianki wewnętrznej, dzięki czemu tendencja do odkładania się zanieczyszczeń, a także skondensowanej wilgoci wewnątrz karbów została zminimalizowana;
- gładza warstwa wewnętrzna zapewnia znacznie swobodniejszy przepływ powietrza, ponieważ nie wywołuje oporów, a co za tym idzie również szumów;
- ulepszone właściwości mechaniczne rur, które mają większą odporność na obciążenia statyczne, większą elastyczność;
- wykorzystanie na etapie produkcji odpowiednich stabilizatorów poprawiło odporność rur na starzenie, tzn. materiał nie zmienia swoich właściwości pomimo upływu czasu;
- możliwość doboru odpowiedniej średnicy kanału, zapewniającej właściwą przepustowość przy jednoczesnym dostosowaniu gabarytu, umożliwiającego osadzenie go w stropie lub ścianie;
- odpowiednia budowa zapewniająca elastyczność i wytrzymałość;
- właściwości antibakteryjne, antystatyczne i antygrzybiczne;
- atest PZH.

Typ	Średnica [mm]	Długość [m]	Liczba warstw	Wytrzymałość na ściskanie [N]
<b>ROD-VENT-VA-75</b>	75	50	2	450
<b>ROD-VENT-VA-90</b>	90	50	2	450

## MRW Łącznik do przewodu



- połączenie przewodu rozdzielaczowego;
- przemyślana konstrukcja pozwalająca zachować szczelność systemu w miejscach, gdzie musimy połączyć dwa końce przewodu.

Typ	Średnica [mm]	Materiał
<b>MRW 75</b>	75	EPDM
<b>MRW 90</b>	90	

## SOSR Skrzynka obejściowa



- systemowe obejście pozwalające na skrzyżowanie przewodów rozdzielaczowych bez zmiany wysokości zabudowy;
- szybki i łatwy montaż przewodu z króćcami nie wymagający dodatkowych uszczelek.

Typ	Średnica [mm]	Materiał
<b>SOSR 75</b>	75	ocynk / EPDM
<b>SOSR 90</b>	90	

## OW Olej wazelinowy



- redukuje tarcie i skrzypienie;
- konserwuje elementy gumowe oraz plastikowe;
- wypiera wodę i ułatwia poślizg;
- doskonały do mechanizmów precyzyjnych.

Typ	Gęstość [g/cm <sup>3</sup> ]	Opakowanie [ml]
<b>OW 200</b>	0,852	500

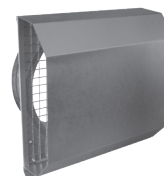
## MPR Mocowanie przewodu



- umożliwia przymocowanie elastycznego przewodu wentylacyjnego do ściany lub stropu;
- na maks. 8 przewodów (z możliwością rozłączenia w dowolny sposób).

Typ	Średnica [mm]	Materiał
<b>MPR 75</b>	75	ocynk
<b>MPR 90</b>	90	

## CWKLR Czerpnia/wyrzutnia kątowa z uszczelką



- służy jako zakończenie systemu wentylacji mechanicznej po stronie wlotu i wylotu powietrza;
- trapezowa konstrukcja frontu zabezpiecza system przed zaciąganiem deszczu lub śniegu do instalacji;
- ocynkowana siatka dodatkowo zabezpiecza przed dostawaniem się do systemu ptaków i grubszych zanieczyszczeń;
- wyposażona w okapnik zabezpieczający przed zaciekaniami wody po elewacji budynku;
- uszczelka na połączeniu gwarantuje szczelne połączenie z układem wentylacyjnym;
- otwory montażowe pozwalają trwale połączyć czerpnię/wyrzutnię z konstrukcją budynku

Typ	Średnica [mm]	Materiał
<b>CWKLR 160</b>	160	ocynk
<b>CWKLR 200</b>	200	
<b>CWKLR 250</b>	250	
<b>CWKLR 315</b>	315	

# SR-T Skrzynka rozprężna

## Charakterystyka produktu:

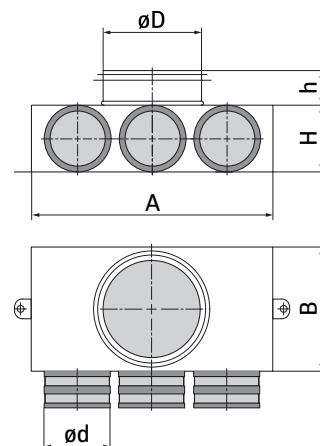
- przemysłowa konstrukcja elementów wewnętrznych minimalizuje opory powietrza;
- uchwyty montażowe obrotowe o szerokości 20 mm z możliwością zamocowania na 2 bokach skrzynki;
- gumowe króćce EPDM;
- szybki i łatwy montaż przewodu z króćcami nie wymagający dodatkowych uszczelkek;
- przyłącze o długości 45 mm wyposażone w uszczelkę;
- łączenie blachy za pomocą nitów.



## Materiał:

- stal ocynkowana;
- gumowe króćce EPDM;
- gumowa uszczelka;
- uchwyty montażowe stalowe.

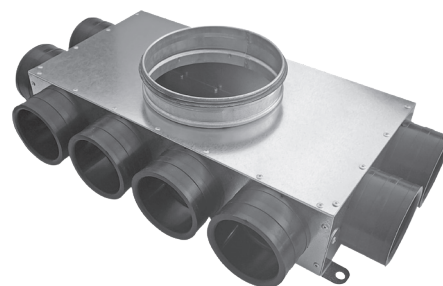
Typ	Liczba króćców	$\varnothing D$ [mm]	$\varnothing d$ [mm]	A [mm]	B [mm]	H [mm]	h [mm]
<b>SR-T1 75/125</b>	1	125	75	160	160	85	45
<b>SR-T2 75/125</b>	2	125	75	210	160	85	45
<b>SR-T3 75/125</b>	3	125	75	305	160	85	45



# SR-RKJ Skrzynka rozprężna jednorzędowa

## Charakterystyka produktu:

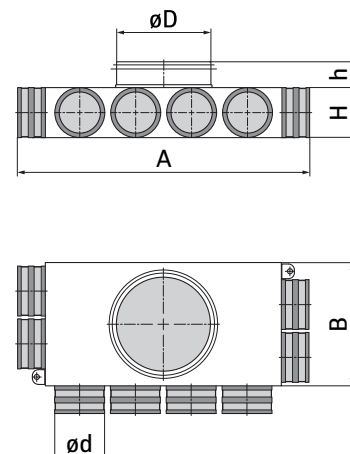
- przemysłowa konstrukcja elementów wewnętrznych minimalizuje opory powietrza;
- przyłącze o długości 45 mm wyposażone w uszczelkę;
- łączenie blachy za pomocą nitów;
- szybki i łatwy montaż przewodu z króćcami nie wymagający dodatkowych uszczelkek;
- gumowe króćce EPDM;
- uchwyty montażowe obrotowe o szerokości 20 mm.



## Materiał:

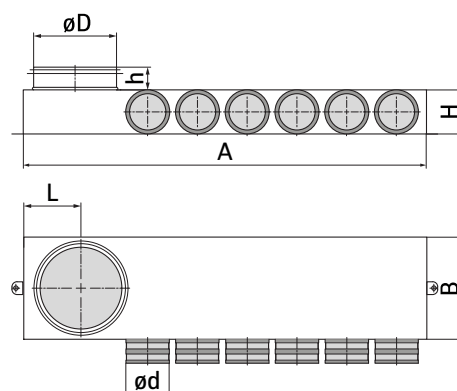
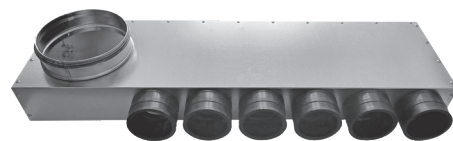
- stal ocynkowana;
- gumowe króćce EPDM;
- gumowa uszczelka;
- uchwyty montażowe stalowe.

Typ	Liczba króćców	$\varnothing D$ [mm]	$\varnothing d$ [mm]	A [mm]	B [mm]	H [mm]	h [mm]
<b>SR-RKJ8 75/160</b>	8 (2-4-2)	160	75	400	210	85	45
<b>SR-RKJ10 75/200</b>	10 (2-6-2)	200	75	590	240	85	45
<b>SR-RKJ12 75/200</b>	12 (3-6-3)	200	75	590	307	85	45



### Charakterystyka produktu:

- przemysłowa konstrukcja elementów wewnętrznych minimalizuje opory powietrza;
- przyłącze o długości 45 mm wyposażone w uszczelkę;
- łączenie blachy za pomocą nitów;
- szybki i łatwy montaż przewodu z króćcami nie wymagający dodatkowych uszczelek;
- gumowe króćce EPDM;
- uchwyty montażowe obrotowe o szerokości 20 mm, z możliwością zamocowania na 2 bokach skrzynki;
- wersja lewostronna (**SR-RKN.L**) lub prawostronna (**SR-RKN.P**).



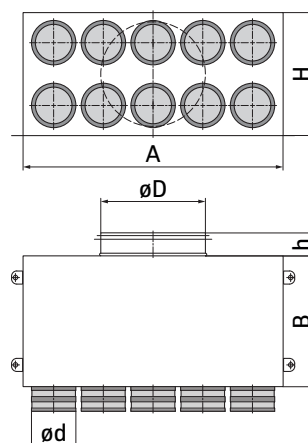
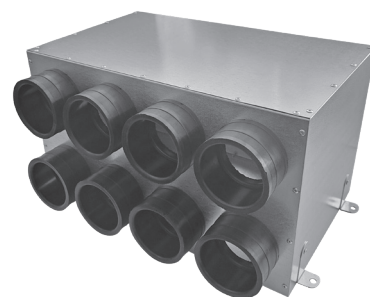
### Materiał:

- stal ocynkowana;
- gumowe króćce EPDM;
- gumowa uszczelka;
- uchwyty montażowe stalowe.

Typ	Liczba króćców	øD [mm]	ød [mm]	A [mm]	B [mm]	H [mm]	h [mm]	L [mm]
<b>SR-RKN6 75/160</b>	6	160	75	768	200	85	45	100
<b>SR-RKN8 75/160</b>	8	160	75	958	200	85	45	100
<b>SR-RKN10 75/160</b>	10	160	75	1148	200	85	45	100

### Charakterystyka produktu:

- przyłącze o długości 45 mm wyposażone w uszczelkę;
- łączenie blachy za pomocą nitów;
- szybki i łatwy montaż przewodu z króćcami nie wymagający dodatkowych uszczelek;
- gumowe króćce EPDM;
- uchwyty montażowe obrotowe o szerokości 20 mm, z możliwością zamocowania na 2 bokach skrzynki.



### Materiał:

- stal ocynkowana;
- gumowe króćce EPDM;
- gumowa uszczelka;
- uchwyty montażowe stalowe.

Typ	Liczba króćców	øD [mm]	ød [mm]	A [mm]	B [mm]	H [mm]	h [mm]
<b>SR-RPD8 75/160</b>	8 (2×4)	160	75	400	250	235	45
<b>SR-RPD10 75/200</b>	10 (2×5)	200	75	495	250	235	45
<b>SR-RPD12 75/200</b>	12 (2×6)	200	75	590	250	235	45

# DIRECT VENT

[kontakt@lindab.com](mailto:kontakt@lindab.com)

[www.lindab-polska.pl](http://www.lindab-polska.pl)