



## Lindab **SolidFoot**

Uniwersalny system podstaw i wsporników  
montażowych do urządzeń HVAC

# Kompletny system montażowy dla urządzeń HVAC

Dachy w nowoczesnej zabudowie miejskiej są idealnym miejscem do montażu dużych urządzeń HVAC takich jak centrale wentylacyjne czy agregaty. Rozwiązanie pozwala zaoszczędzić cenną przestrzeń wewnątrz budynku, ogranicza hałas i ułatwia prace konserwacyjne. Nie wszystkie dachy są jednak zaprojektowane z myślą o takim obciążeniu. W celu uniknięcia uszkodzeń pokrycia, membran wodoodpornych czy struktury dachu, konieczne jest wykorzystanie profesjonalnych elementów montażowych.

Uniwersalny system wsporników SolidFoot został od podstaw zaprojektowany w celu prostego i trwałego montażu nawet największych urządzeń, bez konieczności przewiercenia dachu. W ofercie znajdują się:

- system wsporników do dachów płaskich,
- wsporniki do urządzeń ciężkich,
- stopy do montażu ze standardowymi kształtownikami,
- antywibracyjne podstawy do małych urządzeń,
- szeroki wachlarz akcesoriów i podkładek.





## Minimalizacja wibracji i ochrona dachu

Nawet najbardziej nowoczesne jednostki HVAC generują hałas i drgania, które mogą przenosić się przez strukturę budynku i obniżać komfort użytkowników pomieszczeń. Podstawy dostępne w systemie SolidFoot zostały wykonane z wysokiej jakości materiałów i są standardowo wyposażone w podkładki antywibracyjne. Dodatkową zaletą systemu jest równomierne rozłożenie masy urządzenia na dużej powierzchni, dzięki czemu znacznie ograniczane jest ryzyko uszkodzenia membrany wodoszczelnej lub odkształcenia struktury dachu.



## Maksymalne uproszczenie pracy

Prace montażowe na dachu wymagają zatrudnienia wykwalifikowanej ekipy i dźwigu. Montaż musi być więc tak szybki, jak to tylko możliwe. Nasz system jest prosty w transporcie, może być przygotowany dla konkretnego urządzenia i zmontowany bez wykorzystania specjalistycznych narzędzi. Podstawy posiadają regulację wysokości, więc rama nośna może zostać w prosty sposób wypoziomowana, kompensując nierówności dachu. Większość elementów systemu jest ze sobą kompatybilna, więc różnorodność części jest ograniczona do minimum.



## Uniwersalne rozwiązanie montażowe

Produkty dostępne w ofercie SolidFoot zostały zaprojektowane jako kompletny system. Takie podejście umożliwia stosowanie ich do montażu niezwykle szerokiego wachlarza urządzeń. Niezależnie od tego, czy wykonujesz montaż wielkogabarytowej jednostki wentylacyjnej, agregatu klimatyzatora czy przewodów wentylacyjnych, w naszej ofercie znajdziesz optymalne rozwiązanie. Na specjalne zamówienie możemy również wykonać niestandardowe wsporniki i podpory dopasowane do wymagań konkretnego projektu.



# SolidFoot H Frame Kit

Uniwersalne stopy wspornikowe  
łączone kształtownikami 41 × 41 mm

## Zastosowanie:

ekonomiczny i w pełni elastyczny sposób na podparcie urządzeń lub przewodów HVAC. W zestawie znajdują się 2 stopy i zestaw montażowy. Na placu budowy obie stopy łączone są ciętymi na dowolny wymiar kształtownikami w ramę nośną.

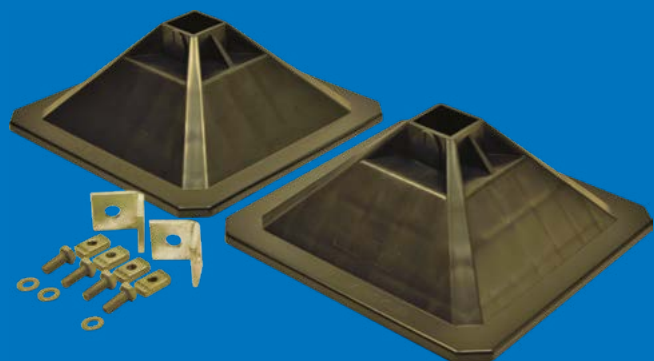
## Cechy produktu:

- możliwość wykorzystania dowolnych kształtowników 41×41 mm daje pełną elastyczność konfiguracji;
- w zależności od planowanego obciążenia dostępne są stopy o długości boku 305 lub 500 mm;
- wysokiej jakości, wytrzymały materiał (HDPE);
- fabrycznie montowane podkładki antywibracyjne pod każdą stopą minimalizują wibracje i chronią dach.

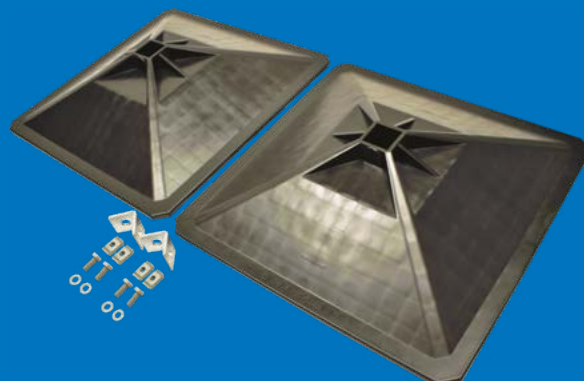


## Specyfikacja techniczna:

Nazwa produktu	Liczba stóp	Wymiar stopy [mm]	Zestaw montażowy	Kształtowniki w zestawie	Waga [kg]	Maks. obciążenie [kg]
SolidFoot H Frame Kit 305	2	305×305	TAK	Nie	4,1	350
SolidFoot H Frame Kit 500	2	500×500	TAK	Nie	10,0	500



SolidFoot H Frame Kit 305



SolidFoot H Frame Kit 500

# SolidFoot Beam

Kompletny zestaw wspornikowy z szeroką gamą zastosowań

## Zastosowanie:

kompaktowy, kompletny wspornik najczęściej stosowany do podpierania dużych jednostek HVAC lub wcześniej zamontowanych, długich elementów nośnych.

W zestawie znajdują się dwie stopy, łączniki z regulacją wysokości oraz belka nośna.

## Cechy produktu:

- płynna regulacja wysokości łącznika każdej stopy;
- wszystkie potrzebne części w opakowaniu;
- fabrycznie montowane podkładki antywibracyjne pod stopami;
- elementy stalowe wykonane ze stali ocynkowanej (HDG);
- stopy wykonane z trwałego tworzywa HDPE;
- dostępne ze stopami 305 lub 500 mm i belką o standardowych długościach 500 lub 1000 mm.

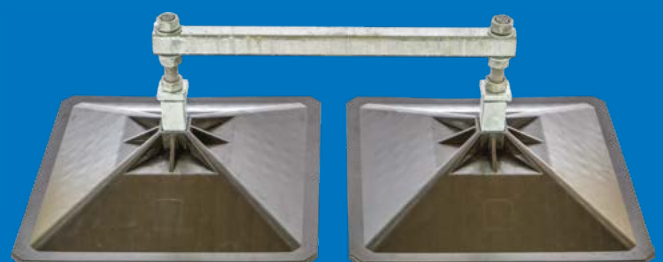


## Specyfikacja techniczna:

Nazwa produktu	Wymiar stopy [mm]	Długość belki [mm]	Maks. obciążenie [kg]
SolidFoot Beam 305	305×305	500 / 1000	350
SolidFoot Beam 500	500×500	500 / 1000	500



SolidFoot Beam 305



SolidFoot Beam 500

# SolidFoot Base i Plus

## Modułowe ramy wspornikowe

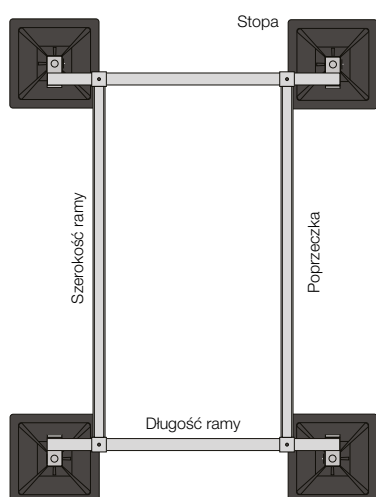


### Zastosowanie:

szybkie, ekonomiczne i w pełni elastyczne rozwiązanie systemowe do montażu wielkogabarytowych urządzeń HVAC na dachach płaskich.

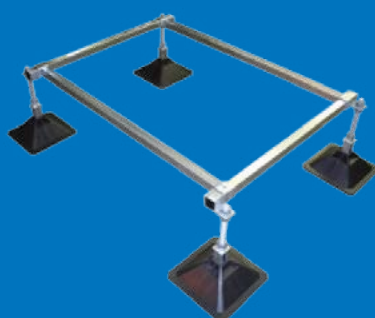
### Cechy produktu:

- równomierna dystrybucja ciężaru urządzenia bez ingerowania w konstrukcję dachu;
- skuteczne tłumienie drgań i wibracji;
- modułowa konstrukcja umożliwiająca tworzenie własnej konfiguracji poprzez dołączanie kolejnych segmentów Plus do ramy podstawowej Base;
- standardowe rozwiązania Base i Plus w szerokościach 1200 mm i 1500 mm oraz na specjalne zamówienie - 2000 mm.



### Specyfikacja techniczna:

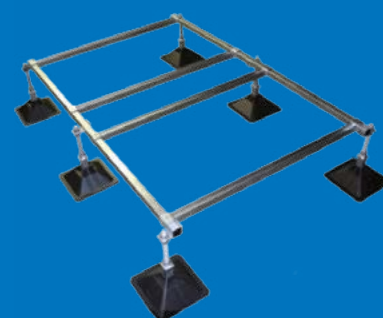
Nazwa produktu	Liczba stóp	Liczba poprzeczek	Długość ramy [mm]	Szerokość ramy [mm]	Waga [kg]	Maks. obciążenie [kg]
SolidFoot Base 1x1,2	4	2	1000	1200	32	700
SolidFoot Base 1x1,5	4	2	1000	1500	34	700
SolidFoot Plus 1x1,2	2	2	1000	1200	26	350
SolidFoot Plus 1x1,5	2	2	1000	1500	28	350



SolidFoot Base

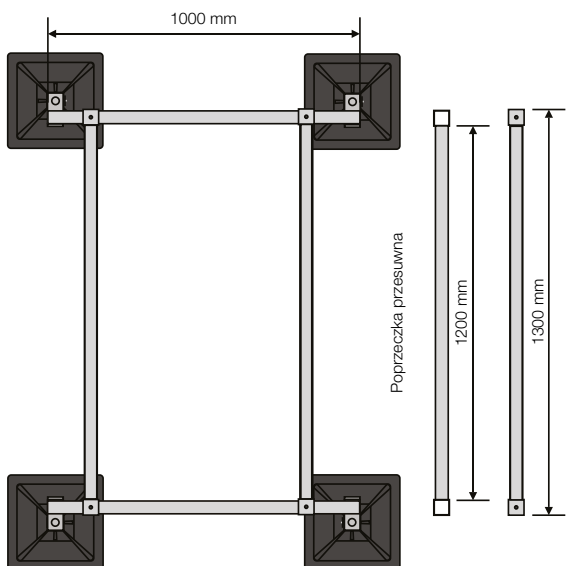


SolidFoot Plus

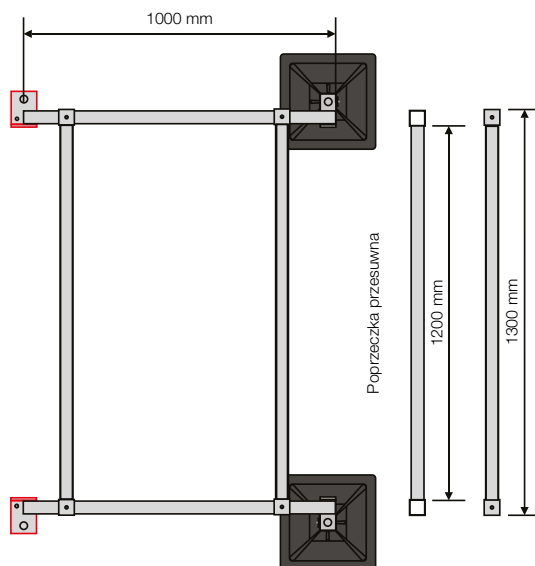


SolidFoot Base + SolidFoot Plus

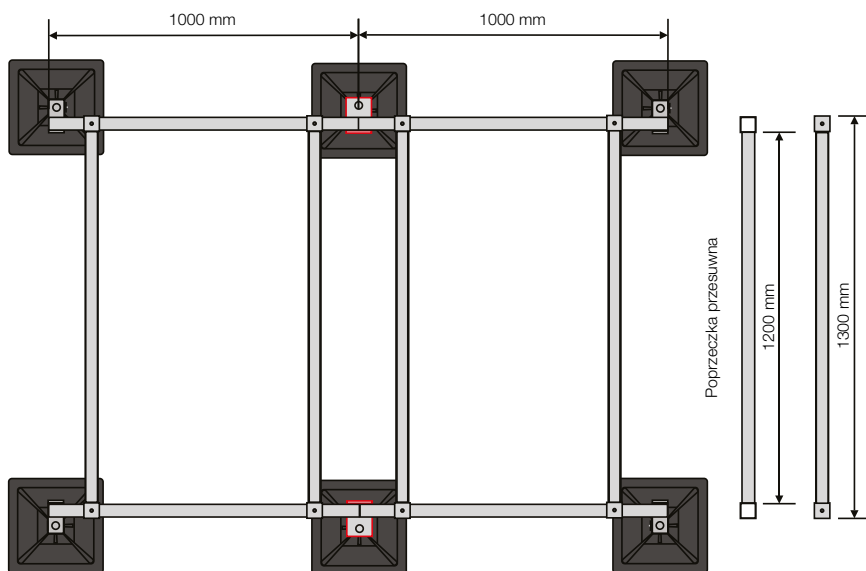
Przykładowe konfiguracje:



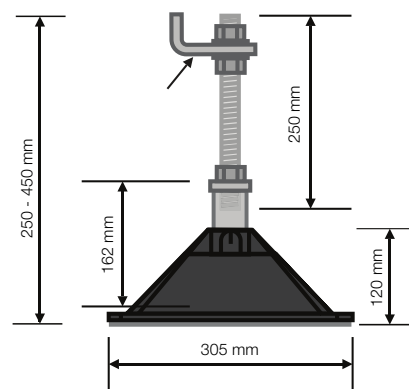
**SolidFoot Base 1×1,2**



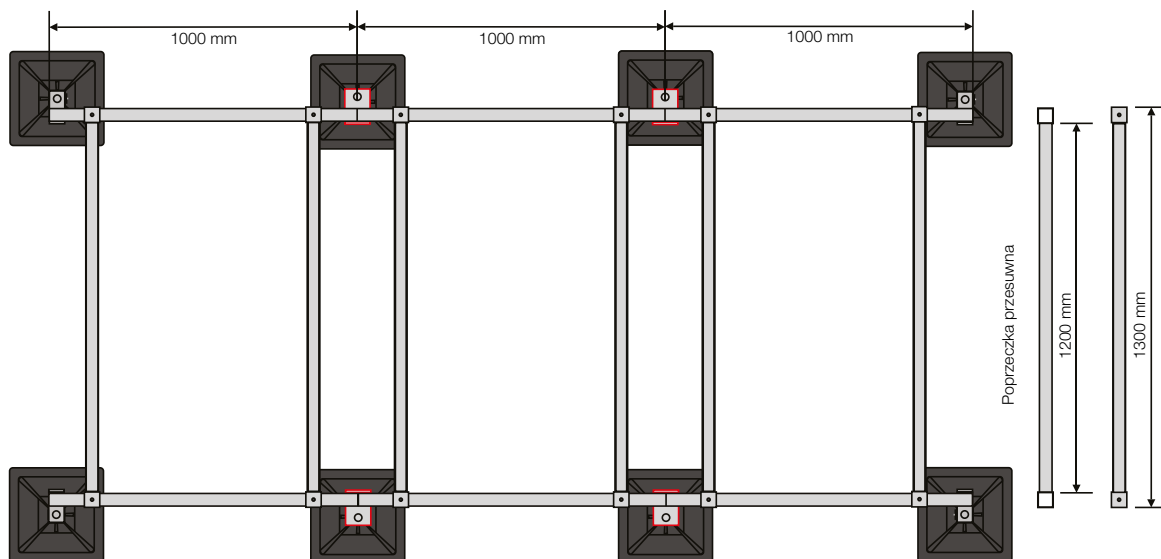
**SolidFoot Plus 1×1,2**



**SolidFoot Base 1×1,2 + SolidFoot Plus 1×1,2**



**SolidFoot Stopa 305 mm**



**SolidFoot Base 1×1,2 + 2 szt. SolidFoot Plus 1×1,2**



# SolidFoot HD Frame

## Wzmocnione modułowe ramy wspornikowe

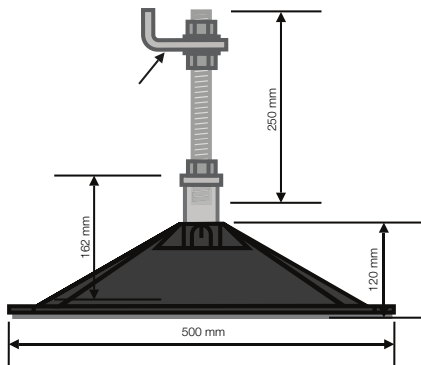


### Zastosowanie:

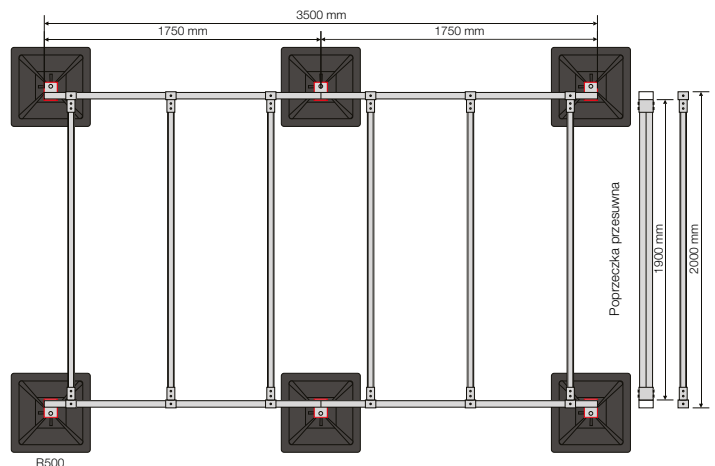
wzmocniony system wspornikowy przeznaczony do montażu najcięższych urządzeń przemysłowych.

### Cechy produktu:

- wzmocniona konstrukcja gwarantująca trwałość przy dużym obciążeniu;
- równomierna dystrybucja ciężaru urządzenia bez naruszenia membrany dachu;
- podkładki antywibracyjne na każdej stopie skutecznie tłumiące drgania;
- **produkcja wyłącznie pod konkretną specyfikacją klienta.**



SolidFoot Stopa 500 mm



SolidFoot HD Frame



# SolidFoot Fix

Antywibracyjne podstawy  
do montażu małych urządzeń



## Zastosowanie:

montaż małych jednostek zewnętrznych,  
takich jak np. agregaty klimatyzacyjne;  
urządzenie jest mocowane do stalowej szyny.

## Cechy produktu:

- szyna z aluminium, dostosowana do standardowych uchwytów montażowych;
- podstawa wykonana z trwałej gumy SBR z domieszką poliuretanu;
- możliwość stosowania w temperaturach od -40 do +80°C;
- bardzo dobre właściwości tłumienia drgań.

## Specyfikacja techniczna:

Nazwa produktu	Długość [mm]	Szerokość [mm]	Wysokość [mm]	Maks. obciążenie na szt. [kg]
SolidFoot Fix 250	250	180	100	280
SolidFoot Fix 450	450	180	100	430
SolidFoot Fix 600	600	180	100	680
SolidFoot Fix 1000	1000	180	100	980

# SolidFoot Platform

## Modułowe platformy techniczne

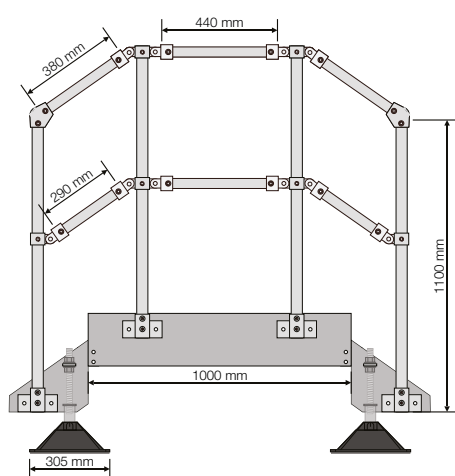


### Zastosowanie:

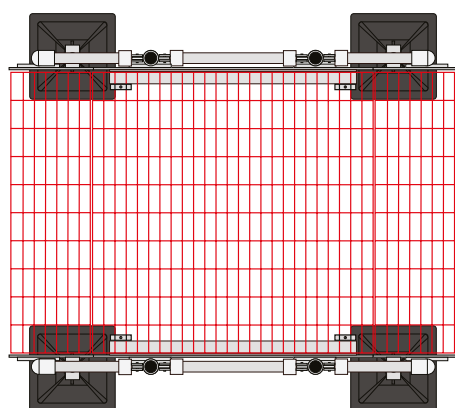
produkt pozwala stworzyć wygodne i bezpieczne dojście do urządzeń zamontowanych w trudno dostępnych miejscach lub przejść technicznych nad przewodami.

### Cechy produktu

- każdy produkt składa się z platformy o wymiarach 1000×1000 mm, stopni o szerokości 1000 mm i poręczy;
- możliwość konfiguracji zgodnie z założeniami projektu;
- rama wykonana z ocynkowanej stali (HDG);
- w zestawie znajdują się 4 stopy o wymiarach 305×305 mm z regulacją wysokości.



Widok z boku



Widok z góry

### Specyfikacja techniczna:

Nazwa produktu	Liczba stopni	Barierka w zestawie	Wymiar platformy [mm]
Platform	0	Nie	1000×1000
Platform - 1 Step	1	Tak	1000×1000
Platform - 2 Step	2	Tak	1000×1000
Platform - 3 Step	3	Tak	1000×1000
Platform - 4 Step	4	Tak	1000×1000

# Inne produkty:

## SolidFoot Quad

System wspornikowy do montażu ciężkich urządzeń HVAC na dachach płaskich.

Nazwa produktu	Wymiar stopy [mm]	Maks. obciążenie [kg]
SolidFoot Quad 305	305×305	700
SolidFoot Quad 500	500×500	1000

## SolidFoot DA

Podstawa do przewodów z regulacją wysokości.

Nazwa produktu	Wymiar stopy [mm]	Waga [kg]	Maks. obciążenie [kg]
SolidFoot DA 305	305×305	10,0	80
SolidFoot DA 500	500×500	13,5	80

## SolidFoot Mat

Podkładki antywibracyjne.

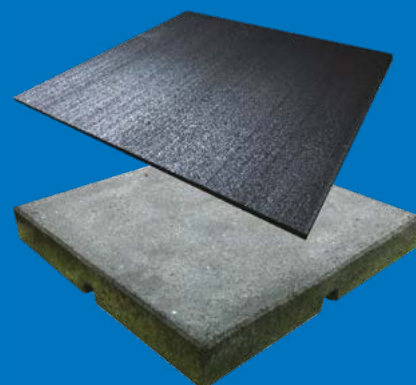
Nazwa produktu	Długość boku [mm]	Wysokość [mm]	Nachylenie [°]	Waga [kg]
SolidFoot VibroMat 330H	330	45	0	4,0
SolidFoot VibroMat 500H	500	45	0	7,5
SolidFoot AV Pads 300	300	6	0	0,5
SolidFoot AV Pads 500L	500	6	0	0,9
SolidFoot Angled Pads 305 2,5°	305	-	2,5	1,9
SolidFoot Angled Pads 305 5°	305	-	5,0	1,6
SolidFoot Angled Pads 500 2,5°	500	-	2,5	6,0
SolidFoot Angled Pads 500 5°	500	-	5,0	7,5



SolidFoot Quad



SolidFoot DA



SolidFoot Mat



W pomieszczeniach i budynkach spędzamy coraz więcej czasu. Klimat, który w nich panuje ma kluczowe znaczenie dla naszego zdrowia, produktywności oraz samopoczucia.

Z tego względu, najważniejszym celem w firmie Lindab jest stworzenie takiego klimatu wewnętrznego, który poprawia jakość życia ludzi. Realizujemy to poprzez wdrażanie energooszczędnych rozwiązań wentylacyjnych oraz produkcję trwałych produktów dla budownictwa. Naszym celem jest również praca na rzecz lepszego klimatu dla naszej planety, co osiągamy poprzez zrównoważone działania zarówno dla ludzi, jak i środowiska.

[Lindab](#) | For a better climate