

DIRECT VENT

Zdecentralizowana jednostka VMC z odzyskiem ciepła

Quantum Next



Instrukcja montażu

Instrukcja montażu Quantum Next

Przed użyciem produktu należy dokładnie zapoznać się z niniejszą instrukcją i przechowywać ją w bezpiecznym miejscu, aby móc z niej skorzystać w przyszłości.

Produkt ten został skonstruowany zgodnie z normami i przepisami dotyczącymi urządzeń elektrycznych, a jego instalację powinni dokonywać personel posiadający odpowiednie kwalifikacje techniczne. Producent nie przyjmuje odpowiedzialności za szkody względem osób lub mienia wynikające z nieprzestrzegania nakazów zawartych w niniejszym dokumencie.

ŚRODKI OSTROŻNOŚCI W ZAKRESIE MONTAŻU, UŻYTKOWANIA I KONSERWACJI URZĄDZENIA

- Urządzenie nie powinno być używane do innych zastosowań niż te opisane w tym podręczniku.
- Po wyjęciu produktu z opakowania należy sprawdzić jego stan. W razie wątpliwości, należy skontaktować się z wykwalifikowanym serwisantem. Nie pozostawiać opakowania w zasięgu małych dzieci lub osób niepełnosprawnych.
- Nie dotykać urządzenia mokrymi lub wilgotnymi dłońmi.
- Urządzenie może być używane przez dzieci w wieku od 8 roku życia oraz osoby o ograniczonych zdolnościach fizycznych, sensorycznych lub umysłowych oraz przez osoby nieposiadające doświadczenia i wiedzy w tym zakresie, jeśli osoby takie będą znajdować się pod nadzorem osoby odpowiedzialnej za ich bezpieczeństwo lub uzyskają od niej wskazówki w zakresie obsługi i wszelkie zagrożenia z nią związane. Należy dopilnować, aby urządzenie nie stało się przedmiotem zabaw dzieci. Czyszczenie i konserwacja nie powinny być wykonywane przez dzieci nie będące pod nadzorem dorosłych.
- Nie używać urządzenia w obecności łatwopalnych oparów takich jak opary alkoholu, środków owadobójczych, benzyny.
- W przypadku wykrycia jakichkolwiek nieprawidłowości w działaniu urządzenia, należy je odłączyć od zasilania sieciowego i skontaktować się niezwłocznie z wykwalifikowanym serwisantem. W celu dokonywania napraw, należy stosować wyłącznie oryginalne części zapasowe.
- Instalacja elektryczna, do której podłączone jest urządzenie musi być zgodna z przepisami.
- Przed podłączeniem produktu do zasilania elektrycznego lub gniazdka elektrycznego należy upewnić się, że:
 - dane podane na tabliczce znamionowej (napięcie i częstotliwość) odpowiadają parametrom sieci elektrycznej.
 - zasilanie/gniazdko elektryczne jest dostosowane do maksymalnej mocy urządzenia. Jeżeli nie, należy skontaktować się z wykwalifikowanym serwisantem.
- Urządzenia nie powinno się wykorzystywać jako urządzenia uruchamiającego dla podgrzewaczy wody, pieców itd. jak również nie powinno ono dokonywać odprowadzenia do przewodów ciepłego powietrza/gazów spalinowych wychodzących z jakiegokolwiek urządzenia spalającego. Urządzenie musi odprowadzać powietrze na zewnątrz przez swój własny specjalny przewód.
- Temperatura pracy: -20°C do $+50^{\circ}\text{C}$.
- Urządzenie jest przeznaczone wyłącznie do wyciągu czystego powietrza, t.j. bez smaru, sadzy, środków chemicznych lub korozyjnych bądź mieszanin palnych czy wybuchowych.
- Nie należy pozostawiać urządzenia wystawionego na działanie czynników atmosferycznych (deszczu, słońca, śniegu itd.).
- Nie zanurzać urządzenia lub jego części w wodzie lub innych cieczach.
- Wylączyć wyłącznik główny za każdym razem w przypadku wykrycia usterki w urządzeniu lub podczas jego czyszczenia.
- Do celów instalacyjnych należy również w stałe okablowanie włączyć rozłącznik wielobiegunowy zgodnie z przepisami instalacyjnymi, aby zapewnić pełne rozłączenie zgodnie z warunkami kategorii III przepięcia (odległość otwarcia zestyków równa lub większa niż 3mm).
- W przypadku uszkodzenia przewodu zasilającego, musi on zostać wymieniony przez producenta, jego punkt serwisowy lub inne osoby posiadające podobne kwalifikacje, aby uniknąć niebezpieczeństwa.
- Nie blokować wentylatora lub kratki zewnętrznej, aby zapewnić optymalny przepływ powietrza.
- Zapewnić odpowiedni powrót/odprowadzenie do lub z pomieszczenia zgodnie z istniejącymi przepisami w celu zapewnienia właściwej eksploatacji urządzenia.
- Jeżeli w otoczeniu, w którym produkt jest zainstalowany znajduje się również urządzenie działające na paliwo (podgrzewacz wody, piec metanowy itd. których konstrukcja nie jest konstrukcją typu „zamknięta komora”), istotne jest zapewnienie odpowiedniego dopływu powietrza, aby zapewnić dobre spalanie i właściwe działanie urządzenia.
- Zainstalować produkt tak, aby wirnik nie był dostępny od strony wylotu powietrza, jak potwierdzono przez kontakt z palcem testowym (sonda testowa „B” normy EN61032) zgodnie z obowiązującymi przepisami bezpieczeństwa.

WSTĘP

Quantum Next to decentralny (jednopunktowy) rekuperator mieszkaniowy o pojedynczym przepływie naprzemiennym, zwany również urządzeniem typu „push & pull”, przeznaczony do zapewnienia odpowiedniej wentylacji w przestrzeniach zamkniętych bez strat energii. Zaleca się instalację dwóch urządzeń w parze: gdy jedno urządzenie dokonuje „wywiewu” powietrza, drugie je „nawiewa”. Parę urządzeń można zamontować w tym samym pomieszczeniu lub w różnych pomieszczeniach (tj. w pokoju gościnnym i sypialni).

Urządzenie jest przystosowane do montażu na ścianie zewnętrznej

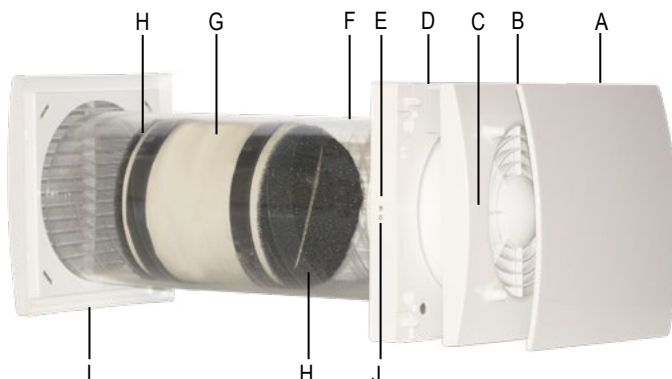
Jednostka powinna działać bez przerwy i być wyłączana jedynie na czas konserwacji lub serwisowania.

W sytuacji, kiedy wymiana ciepła nie jest użyteczna (na przykład w czasie, gdy temperatura wewnątrz i na zewnątrz jest zbliżona), lub kiedy wymiana ciepła nie jest zalecana (np. podczas używania opcji „letnie swobodne chłodzenie”), zaleca się przełączenie jednostki w tryb tylko wywiew lub w tryb tylko nawiew i NIE wyłączenie jej.

DANE TECHNICZNE

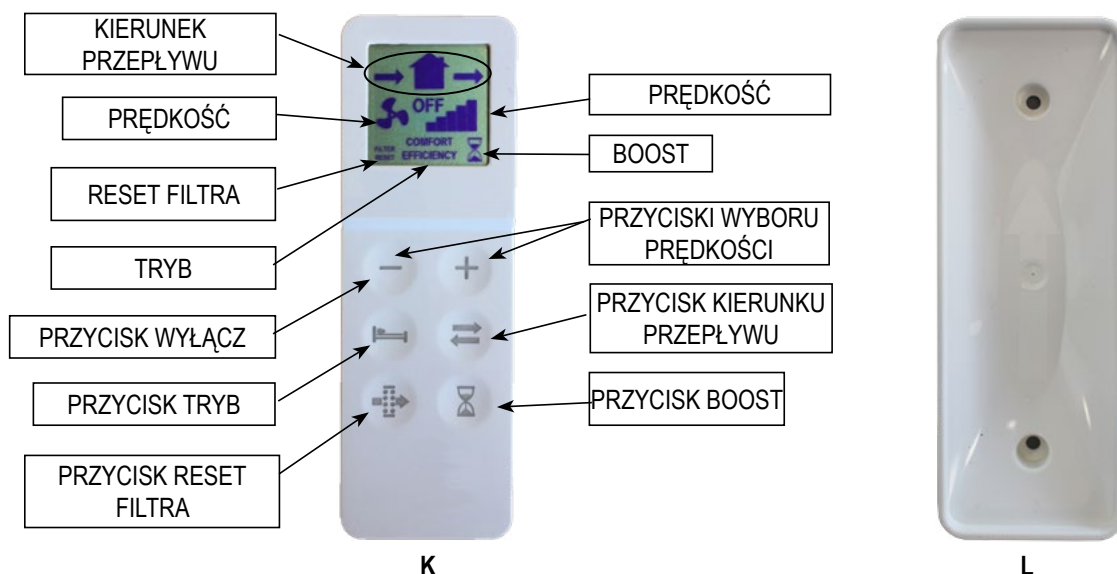
- Możliwość zdjęcia pokrywy przedniej (A) konstrukcji w celu oczyszczenia bez użycia narzędzi.
- Wewnętrzne urządzenie wentylacyjne (B) i podstawa do montażu ściennego (D) wykonane z wysokiej jakości materiału ABS, odpornego na uderzenia i promieniowanie UV, w kolorze RAL 9010.
- Zintegrowana wielokolorowa dioda LED (C), aby uzyskać wizualną informację zwrotną o statusie urządzenia.
- Inteligentna kontrola wilgotności.

- Zintegrowany czujnik temperatury do automatycznego zarządzania czasem inwersji (tryb komfortu).
- Automatyka ochrona przed zamarzaniem zapobiegająca gromadzeniu się szronu na wymienniku ciepła.
- Podstawa do montażu ściennego (D) wyposażona jest w system magnetyczny "połącz / rozłącz", który umożliwia szybkie odłączenie urządzenia wentylacyjnego od podstawy na czas konserwacji.
- Zapasowy przycisk dotykowy (E) z boku jednostki wentylacyjnej.
- Unikatowa konstrukcja łopatek wirnika wentylatora zapewnia ulepszone właściwości aerodynamiczne, niski poziom hałasu i zwiększoną wydajność.
- Wysokowydajny, odwracalny silnik EC z wbudowanym zabezpieczeniem termicznym, zamontowany na uszczelnionych, wytrzymałych łożyskach kulkowych wysokiej jakości. Zaprojektowany do ciągłej, naprzemiennej pracy.
- Rura teleskopowa (F) dostosowana do grubości ściany.
- Osłona przeciwko zaprawie zaprojektowana do użycia również jako szablon podczas montażu podstawy do montażu ściennego
- Regeneracyjny wymiennik ciepła z rdzeniem ceramicznym (G) o wysokiej wydajności cieplnej, wyposażony w zmywalne filtry przeciwpyłowe (H).
- Kratka zewnętrzna (I) wykonana z wysokiej jakości materiału ABS, odpornego na uderzenia i promieniowanie UV, kolor RAL 9010, z siatką przeciw owadom i osłoną przed skroplinami.
- Pilot na podczerwień z technologią dotykową, wyświetlaczem LCD i wspornikiem do montażu ściennego w standardzie. Wykonany z materiału ABS, RAL 9010.
- Urządzenie posiada podwójną izolację: nie jest wymagane podłączenie uziemienia.
- Nie wymaga systemu odprowadzania skroplin
- Stopień ochrony IPX4.
- Zasilanie od 220-240V ~ 50Hz.



DZIAŁANIE

PILOT

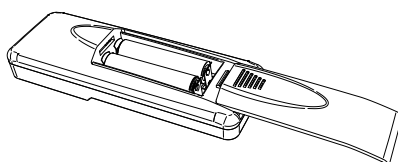


Urządzenie jest dostarczane w standardzie z pilotem zdalnego sterowania na podczerwień (K), a także z uchwytem do montażu ściennego (L). Magnes umożliwia przyłączenie pilota do uchwyty.

Sterownik jest wyposażony w wyświetlacz LCD do wizualizacji ustawienia, które ma zostać przesłane do urządzenia; w dowolnym momencie naciśnięcia przycisku dotykowego ustawienie na wyświetlaczu LCD zostanie przesłane do urządzenia. Odbiornik podczerwieni (J) znajduje się po lewej stronie jednostki wentylacyjnej; zaleca się skierowanie pilota w stronę odbiornika, gdy konieczne jest przesłanie dowolnego ustawienia.

Jeden pilot może sterować większą ilością jednostek.



























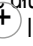





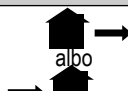





Aby aktywować pilota, należy włożyć dwie baterie typu AAA (brak w zestawie).



JEDNOSTKA

Po włączeniu urządzenie emituje długi sygnał dźwiękowy.

Za pomocą pilota można aktywować / dezaktywować funkcje opisane poniżej. Gdy jedno ustawienie zostanie przesłane do urządzenia, emitowany jest krótki sygnał dźwiękowy, a zielona dioda miga.

FUNKCJA	OPIS	PRZYCIISK NA PILOCIE	IKONA	DIODA LED	SYGNAŁ DŹWIĘK.
Kierunek przepływu powietrza					
Naprzemienny	Urządzenie pracuje w trybie wywiew / nawiew z wybraną prędkością; czas inwersji jest automatycznie określany dzięki zintegrowanemu czujnikowi temperatury (tryb komfortu).			zielona	krótki
Wywiew	Urządzenie działa w trybie tylko wywiew z wybraną prędkością.			zielona	krótki
Nawiew	Urządzenie działa w trybie tylko nawiew z wybraną prędkością.			zielona	krótki
Tryb (aktywny tylko wtedy, gdy kierunek przepływu powietrza jest ustawiony na przemian)					
Komfort	Optymalizacja komfortu akustycznego i cieplnego. Czas inwersji zmienia się automatycznie z 40 ÷ 120 sekund, dzięki wbudowanemu czujnikowi temperatury. Pierwszy cykl wynosi 70 sekund, następnie zmienia się automatycznie w zależności od wykrytych warunków temperatury.			zielona	krótki
Odzysk	Optymalizacja sprawności cieplnej. Czas inwersji jest ustalony na około 70 sekund.			zielona	krótki
Ciągła prędkość obrotowa					
	Prędkość 1: 20m ³ /h	 		zielona	krótki
	Prędkość 2: 30m ³ /h	 		zielona	krótki
	Prędkość 3: 40m ³ /h	 		zielona	krótki
	Prędkość 4: 50m ³ /h	 		zielona	krótki
	Prędkość 5: 60m ³ /h	 		zielona	krótki
Wyłączenie (OFF)					
	Naciśnięcie przycisku  i przytrzymanie przez 3 sekundy powoduje wyłączenie jednostek, emitując długi sygnał dźwiękowy. Aby ponownie włączyć urządzenie, naciśnij  lub  .		OFF	czerwona	długi
Prędkość BOOST					
	Urządzenie pracuje z prędkością 5 (max.) przez 15 minut, w trybie tylko wywiew; następnie powraca do wcześniej wybranego trybu / prędkości. Prędkość BOOST nie może być aktywowana, jeśli kontroler jest WYŁĄCZONY.			niebieska, światło ciągłe	krótki
Free cooling					
	Urządzenie pracuje w trybie "tylko wywiew" lub "tylko nawiew", aby uniknąć odzyskiwania ciepła, gdy nie jest potrzebne.			zielona	krótki
Reset alarmu filtra					
	Co 3 miesiące włącza się żółta dioda ostrzegawcza (światło ciągłe), aby wskazać, że należy wyczyścić filtry. Przytrzymaj dedykowany przycisk przez 5 sekund, aby zresetować pomiar czasu.		FILTER RESET	zielona	krótki
Inteligentna kontrola wilgotności					
	Gdy czujnik wilgotności wykryje szybkie zmiany poziomu wilgotności względnej, prędkość obrotowa automatycznie wzrośnie do następnej wyższej prędkości. Po 10 minutach od ostatniej szybkiej zmiany wilgotności względnej jednostka powraca do pracy z wybraną prędkością. Inteligentna kontrola wilgotności jest aktywna, jeśli kierunek przepływu powietrza jest ustawiony naprzemiennie lub jest w trybie tylko wywiew: jeśli wybrano prędkość 5, nie nastąpi wzrost prędkości. Aby wyłączyć tę funkcję, przytrzymaj przycisk  przez 5 sekund: po górnej stronie wyświetlacza LCD pojawi się symbol  .			niebieska, pulsująca	
Antifrost (ochrona przed zamarzaniem wymiennika)					
	Ta funkcja zapobiega gromadzeniu się szronu na wymienniku ciepła z powodu bardzo zimnego powietrza. Po włączeniu urządzenie działa w trybie tylko wywiew z prędkością 1 przez 30 minut.			czerwone, światło ciągłe	
Sygnał dźwiękowy					
	Za każdym razem, gdy ustawienie jest przesyłane z pilota do urządzenia, emitowany jest krótki sygnał dźwiękowy. Można to wyłączyć, przytrzymując przycisk  przez 7 sekund, po czym zamiga zielona dioda LED wskazująca, że sygnał dźwiękowy jest wyłączony. Aby ponownie aktywować sygnał dźwiękowy, powtórz tę samą operację przez 7 sekund, aż dioda zmieni kolor na zielony i zostanie wyemitowany sygnał dźwiękowy.			zielona	krótki

PRZYCISK BACK UP

W przypadku zgubienia pilota zdalnego sterowania lub wyczerpania baterii, prędkość 1, 3 i tryb WYŁ. można wybrać za pomocą przycisku dotykowego na płycie (rys.C, str.2). Kierunek przepływu powietrza jest zawsze naprzemienny, a tryb pracy (komfort lub odzysk) jest ostatnim wybranym z pilota zdalnego sterowania.

PRĘDKOŚĆ	KOLOR DIODY LED	SYGNAŁ DŹWIĘKOWY
prędkość 1	jedna dioda led	krótki, pojedynczy
prędkość 3	dwie diody led	krótki, podwójny
OFF	czerwona dioda led	długi

* naciśnij przycisk przez 3 sekundy.

SYNCHRONIZACJA KILKU JEDNOSTEK






Możliwe jest jednoczesne zsynchronizowanie do 10 urządzeń za pomocą przewodu (dwubiegunowa skrętka, maks. długość 30 m), aby zsynchronizować tryb i czas inwersji. Gdy urządzenie zostanie włączone po raz pierwszy, kierunek obrotu każdej jednostki (zgodnie lub przeciwnie do ruchu wskazówek zegara) zostanie ustalony automatycznie. Inne funkcje, takie jak prędkość, inteligentna kontrola wilgotności i wzmocnienie, są nadal kontrolowane niezależnie na każdym urządzeniu.

Schemat połączeń jak na rys. 16B.

KONSERWACJA

Czynności konserwacyjne może wykonać użytkownik jak wskazano na rys. 49-65.

ROZWIĄZYWANIE PROBLEMÓW

PROBLEM	MOŻLIWA PRZYCZYNA	ROZWIĄZANIE PROBLEMU
Brak ikony na wyświetlaczu LCD sterownika	Rozładowane baterie	Należy wymienić baterie.
	Brak baterii	Należy sprawdzić czy baterie są w pilocie.
	Źle włożone baterie	Należy sprawdzić czy baterie są poprawnie włożone.
Ikona ▲ miga na wyświetlaczu LCD	Zużyte baterie	Należy wymienić baterie.
Urządzenie nie wykonuje polecenia wysłanego z pilota zdalnego sterowania	Brak komunikacji między urządzeniem a pilotem zdalnego sterowania	Należy podejść bliżej urządzenia, kierując pilot w stronę odbiornika po lewej stronie urządzenia.
Urządzenie nie działa	Brak napięcia	Należy sprawdzić czy urządzenie jest prawidłowo podłączone do głównego źródła zasilania.
	Urządzenie nie łączy się prawidłowo z podstawą montażową	Sprawdź, czy łącznik został prawidłowo wykonany.
Urządzenie działa z maksymalną prędkością	Funkcja Boost jest aktywna, na wyświetlaczu widnieje ikona 	Należy poczekać aż zakończy się tryb boost (15 minut) lub wyłączyć funkcję boost, naciskając przycisk 
Prędkość jednostki nagle wzrasta	Inteligentna kontrola wilgotności jest aktywna	Należy poczekać, aż zakończy się proces kontroli wilgotności (15 minut) lub wyłączyć funkcję sterowania wilgotności, naciskając przycisk 
Żółta dioda, światło ciągle	Brudne filtry	Konieczna jest konserwacja / wymiana filtrów: należy zresetować alarm filtra.
Czerwona dioda, światło ciągle	Funkcja antifrost (ochrona przed zamarzaniem) jest aktywna	Należy zaczekać, aż zakończy się funkcja antifrost (30 minut).
Niebieska dioda, światło stałe	Funkcja Boost jest włączona	Należy poczekać aż zakończy się tryb boost (15 minut) lub wyłączyć funkcję boost, naciskając przycisk 
Niebieska dioda, światło pulsujące	Inteligentna kontrola wilgotności jest włączona	Należy poczekać aż zakończy się faza kontroli wilgotności (10 minut).
Fioletowa dioda, światło ciągle	Urządzenie nie łączy się prawidłowo z podstawą montażową	Sprawdź, czy łącznik został prawidłowo wykonany.
Sygnal dźwiękowy jest wyłączony	-	Należy przytrzymać przycisk  przez 7 sekund: zamiga zielona dioda.

UTYLIZACJA I RECYKLING



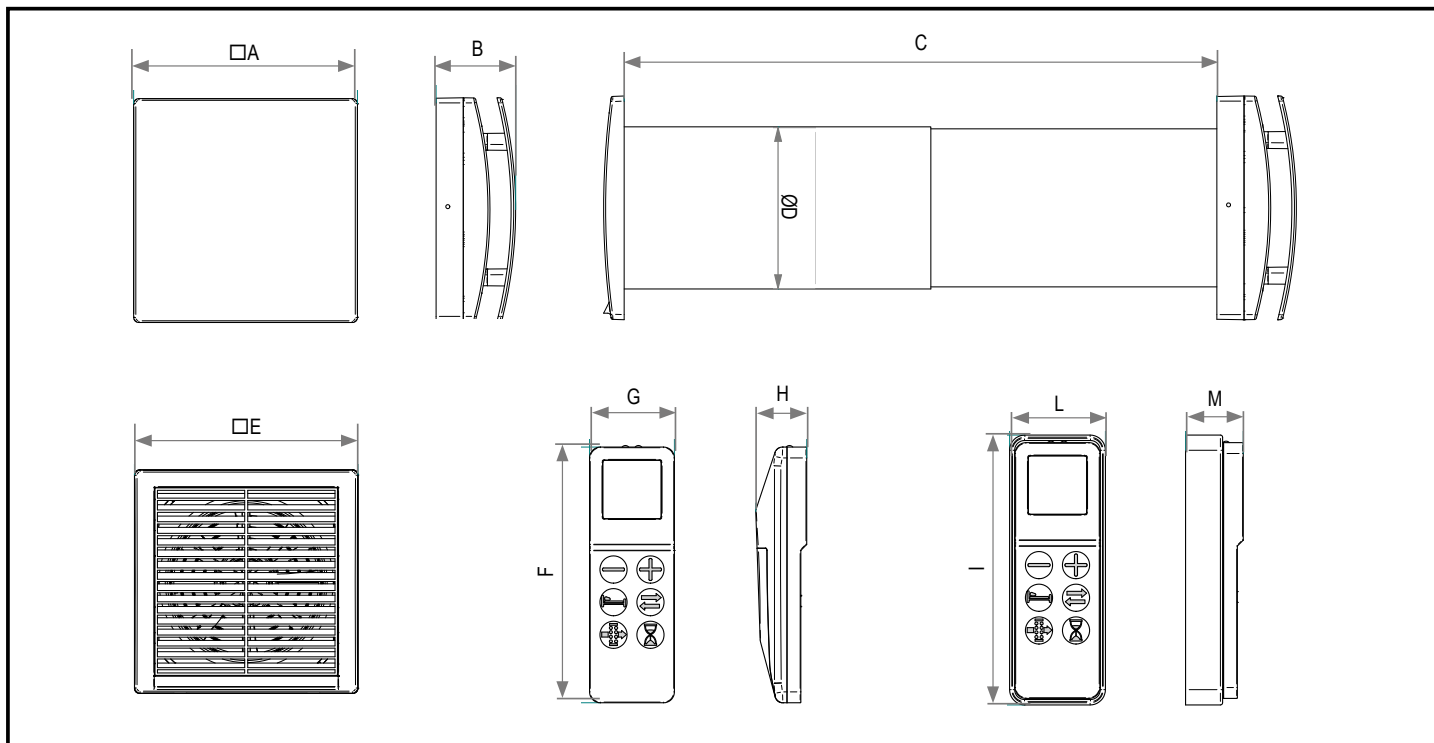
Informacje o utylizacji urządzeń pod koniec okresu ich użytkowania.

Produkt jest zgodny z Dyrektywą UE 2002/96/WE.

Symbol przekreślonego pojemnika na śmieci wskazuje, że po zakończeniu okresu użytkowania produktu nie należy go wyrzucać razem z innymi odpadami. W związku z tym użytkownik jest zobowiązany dokonać utylizacji przedmiotowego produktu w odpowiednich punktach zbiórki i utylizacji odpadów elektronicznych i elektrotechnicznych lub odesłać produkt do sprzedawcy detalicznego przy zakupie nowego równoważnego urządzenia.

Selektywna zbiórka wycofanego z użycia urządzenia w celu recyklingu, przetwarzania i unieszkodliwiania przyjaznego dla środowiska pomaga zapobiegać niekorzystnemu oddziaływaniu na środowisko oraz zdrowie i promuje recykling materiałów, z których wykonane jest urządzenie. Niewłaściwa utylizacja produktu przez użytkownika może skutkować sankcjami administracyjnymi przewidzianymi przepisami prawa.

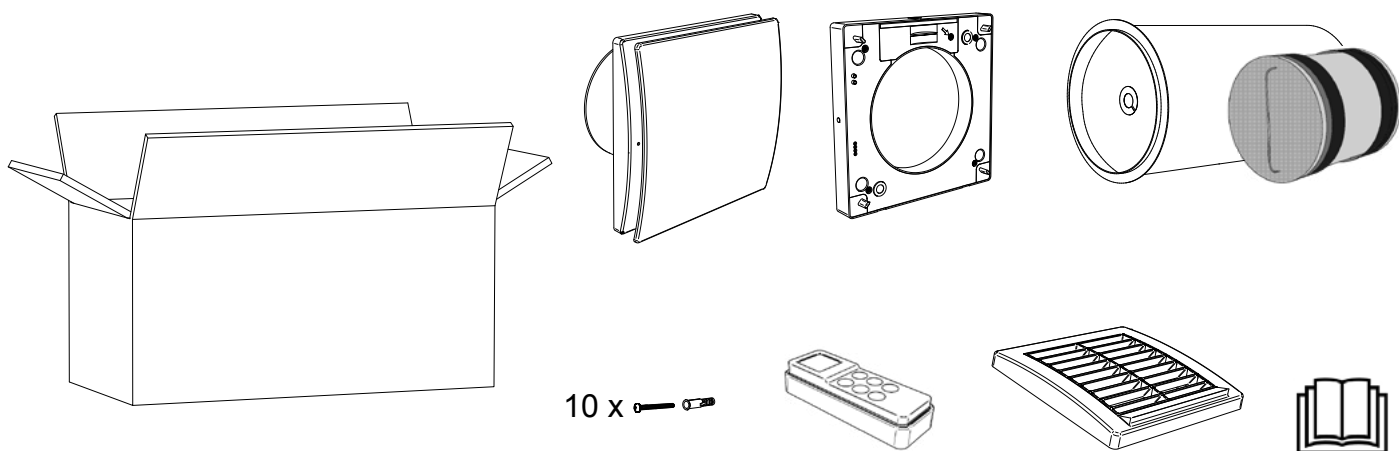
WYMIARY

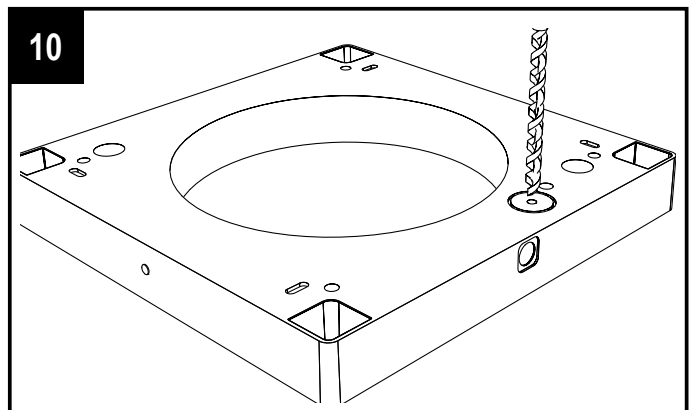
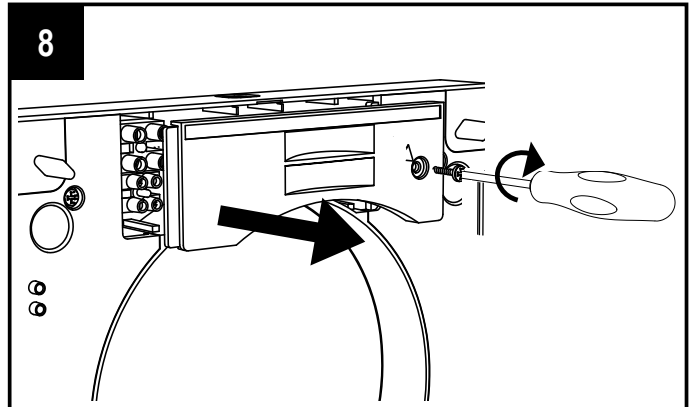
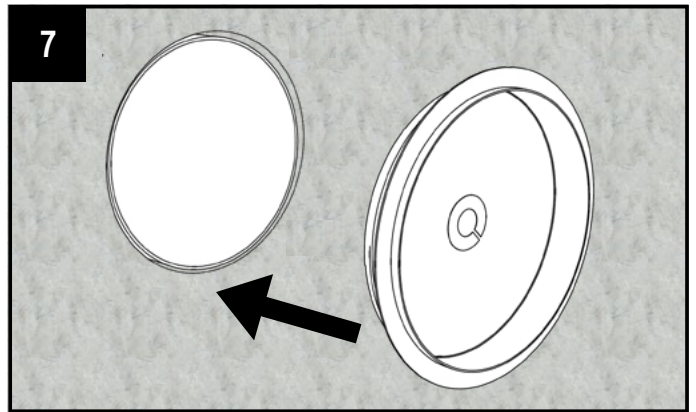
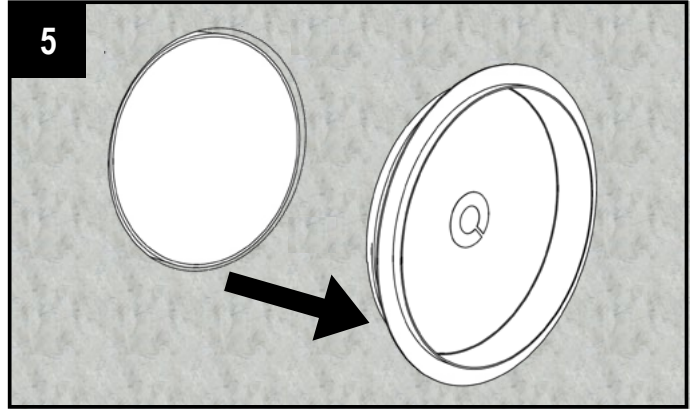
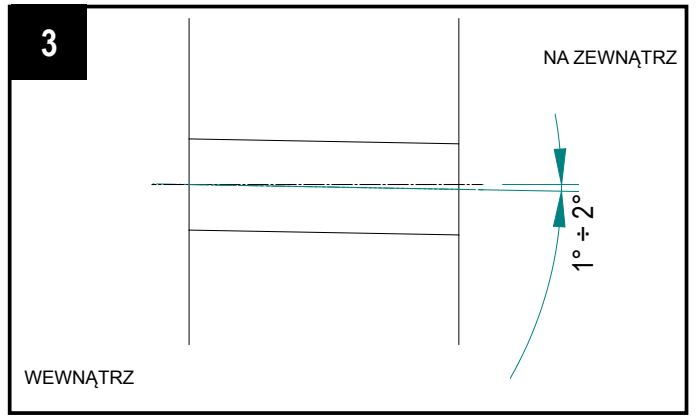
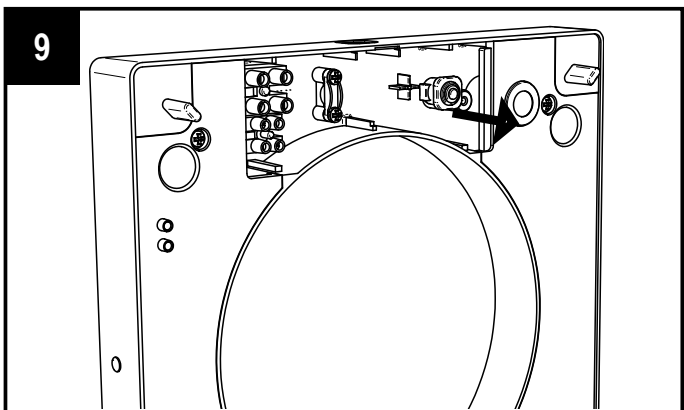
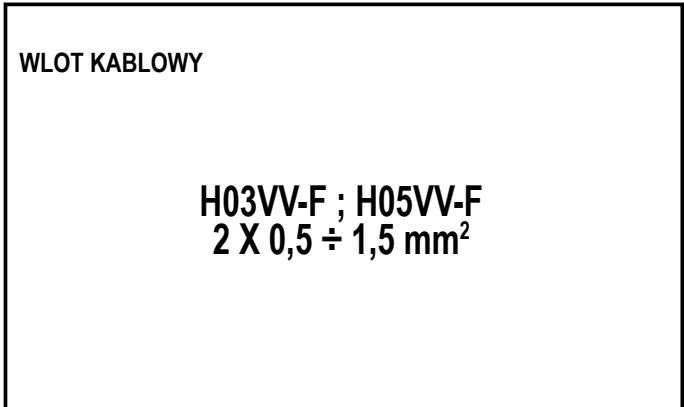
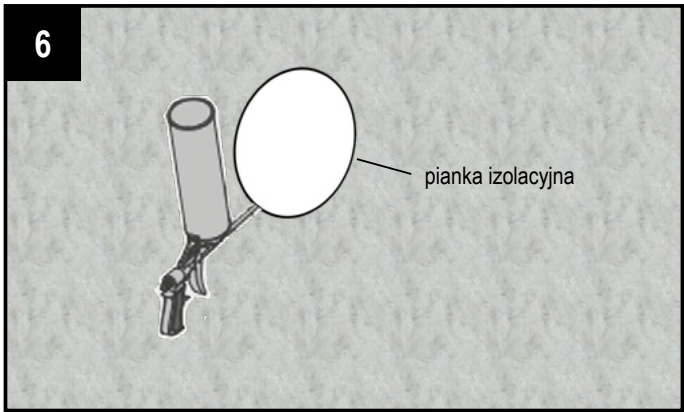
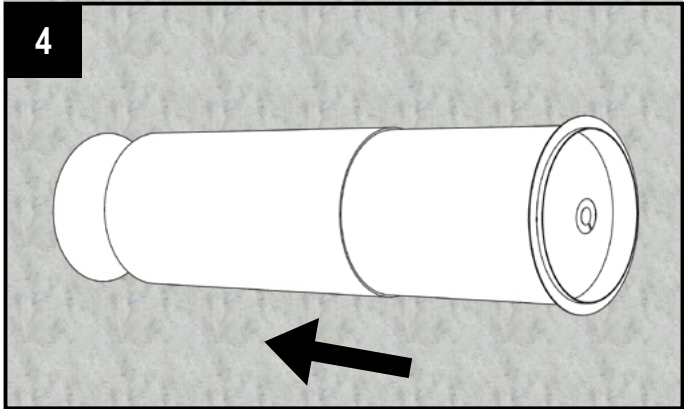
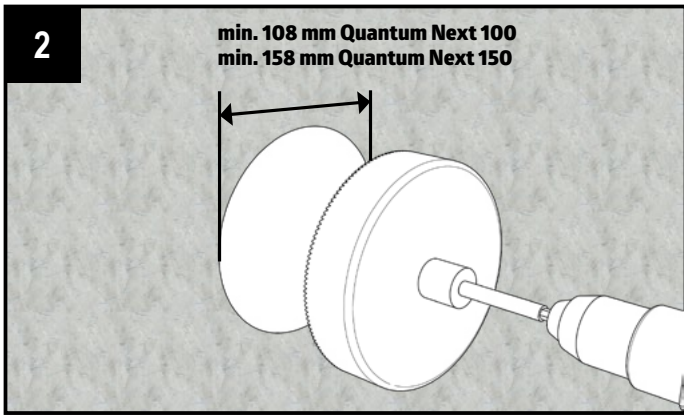


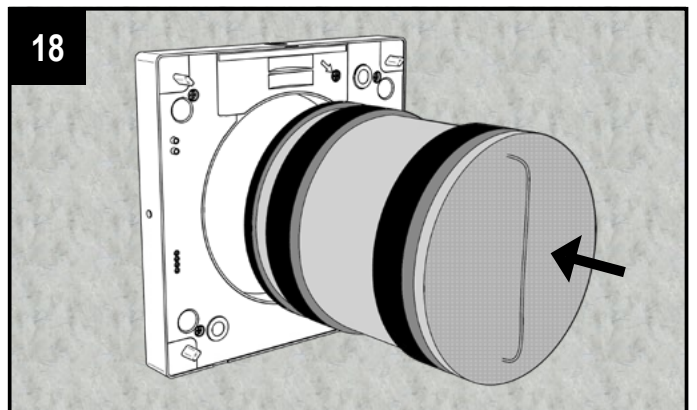
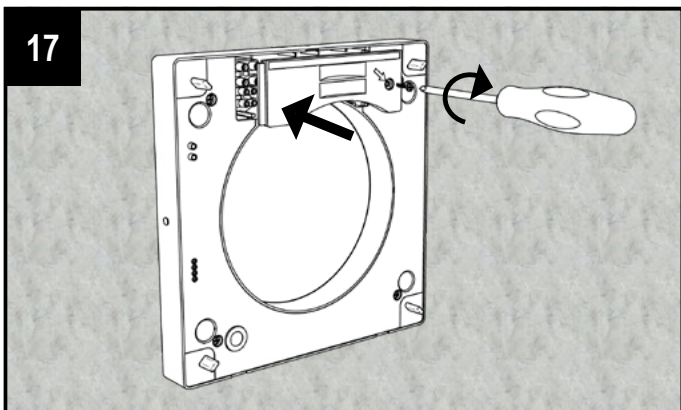
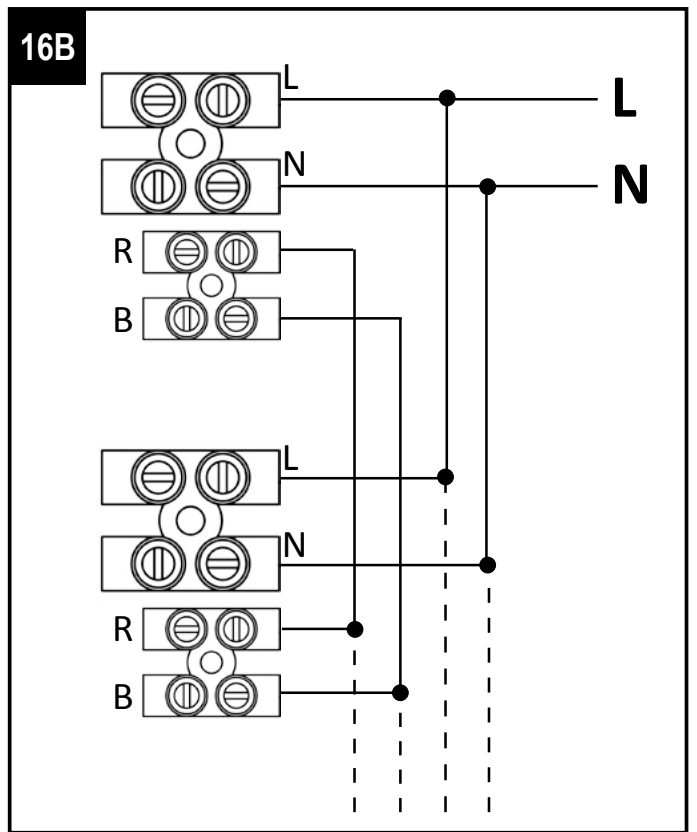
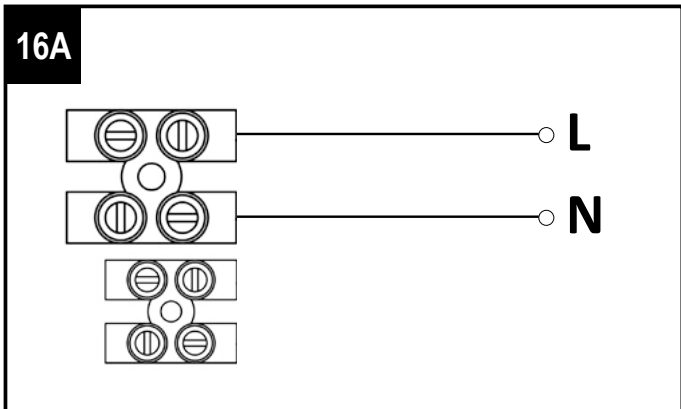
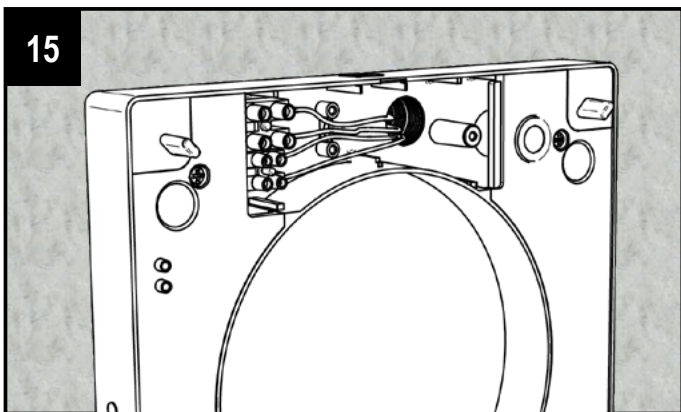
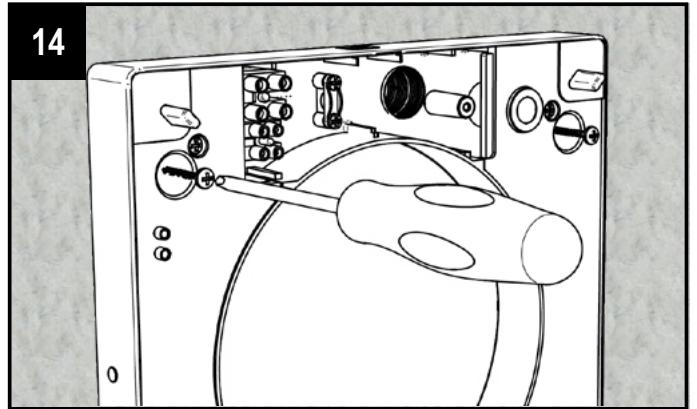
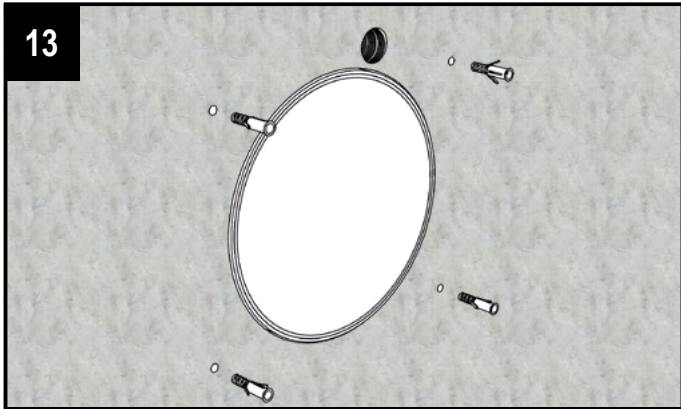
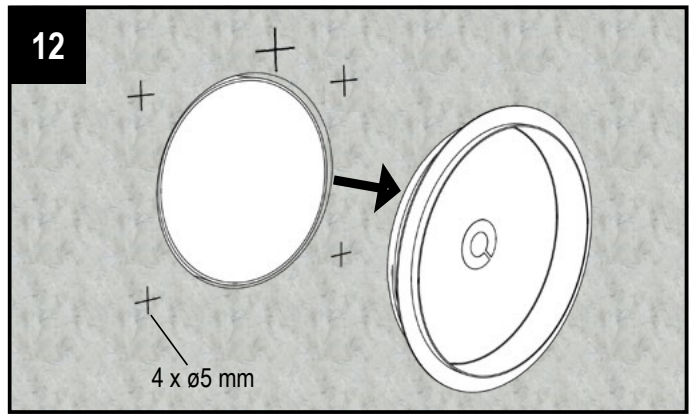
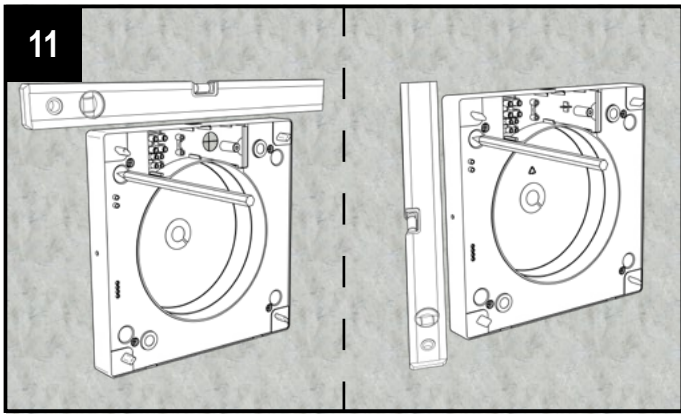
	□A	B	C	∅D	□E	F	G	H	I	L	M
Quantum Next 100	218	77,5	270÷510	108	164	117,5	39	23	124	44	26,5
Quantum Next 150	218	77,5	300÷560	158	218	117,5	39	23	124	44	26,5

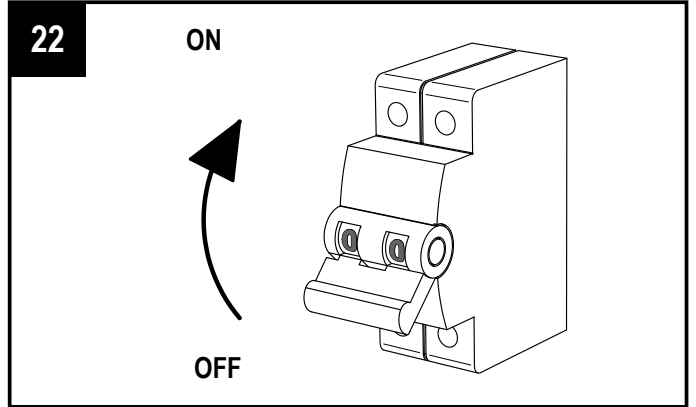
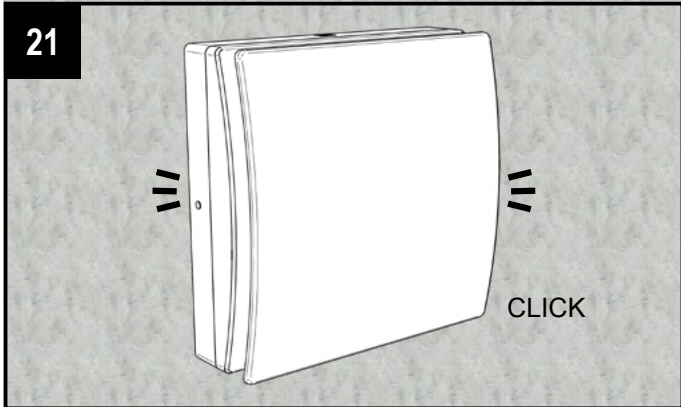
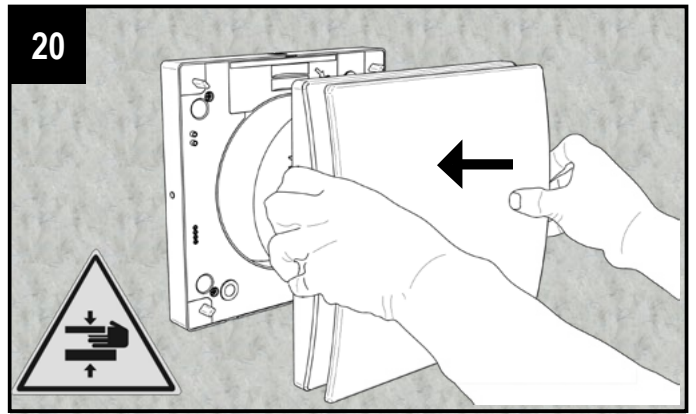
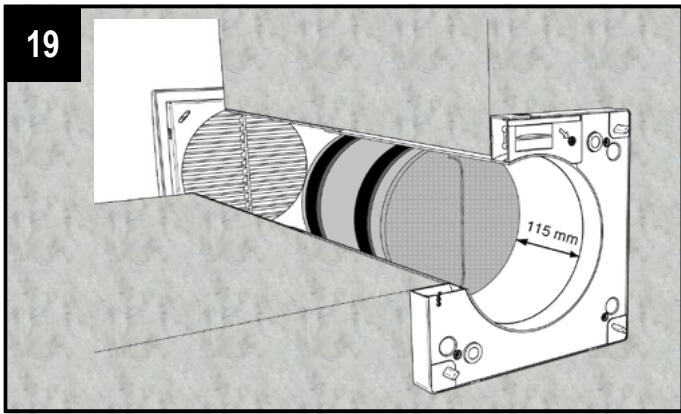
MONTAŻ

1



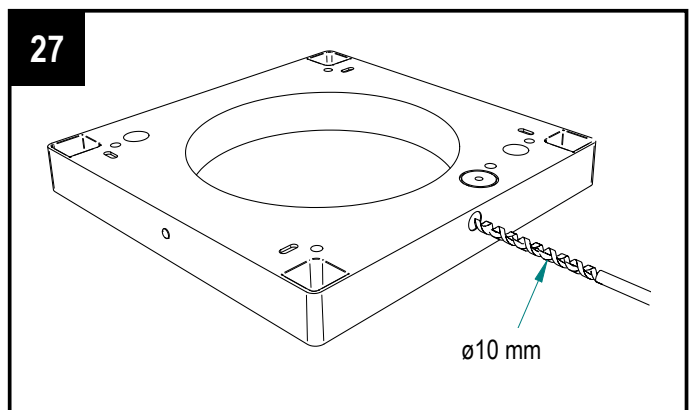
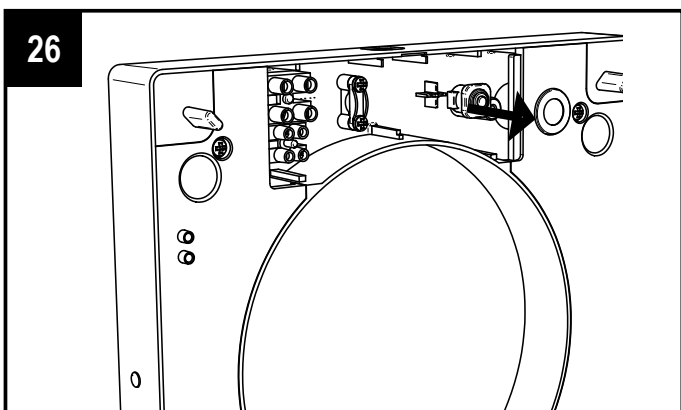
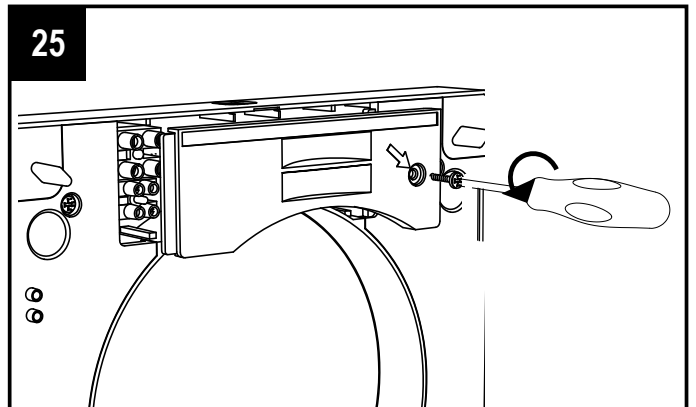
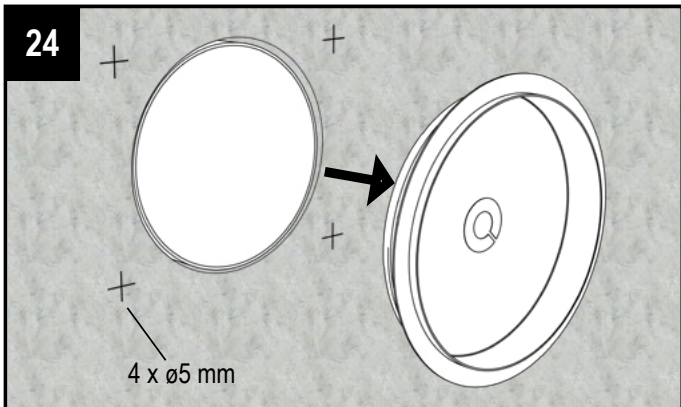
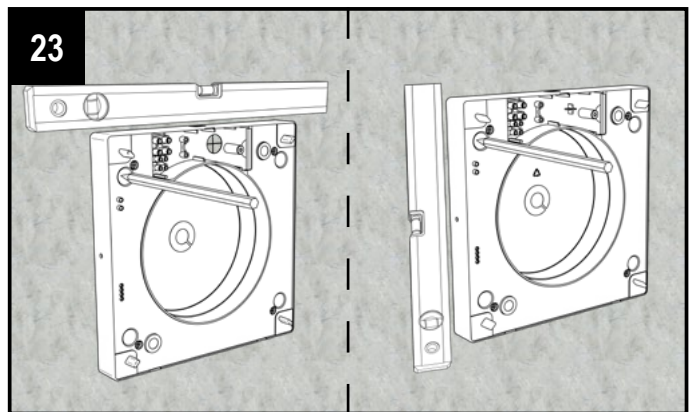


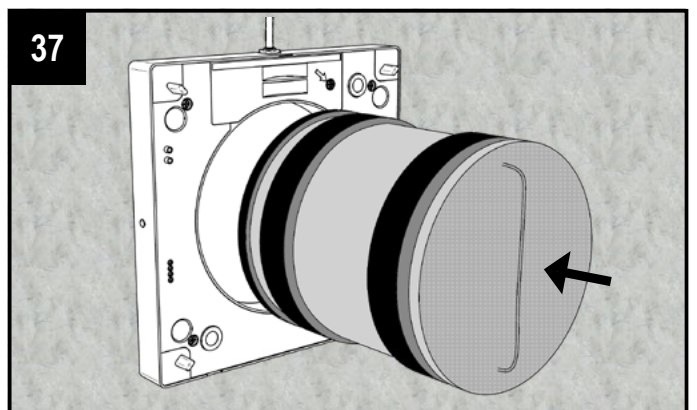
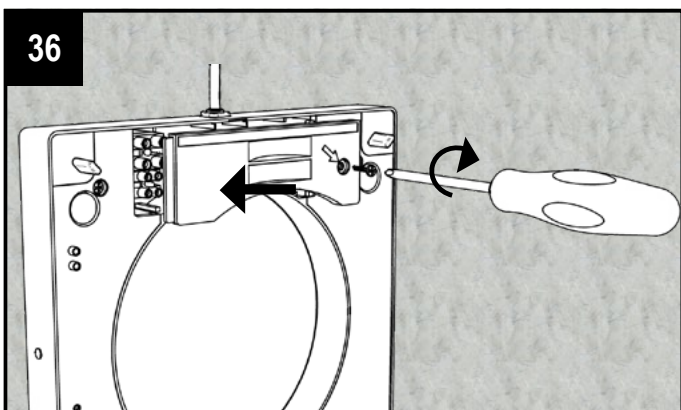
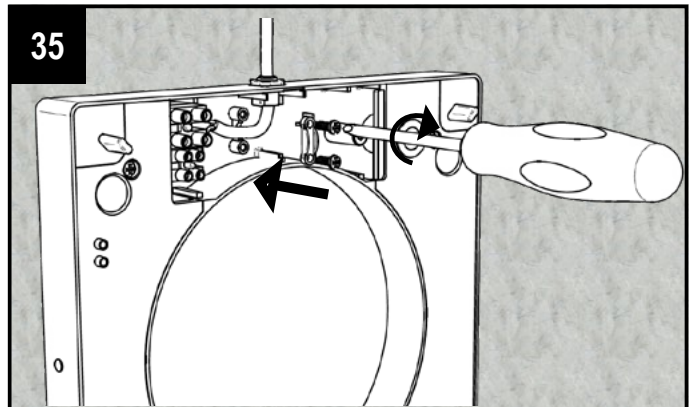
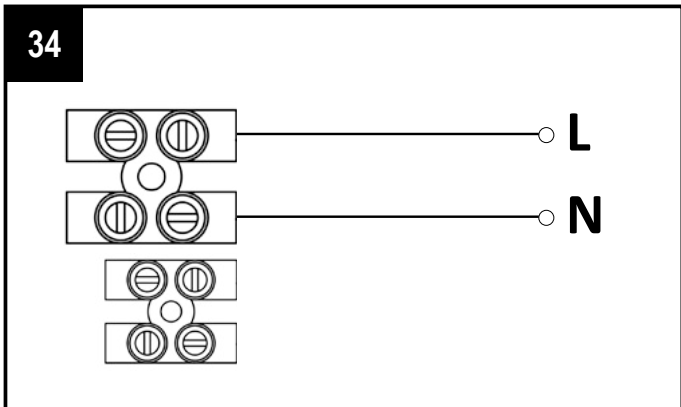
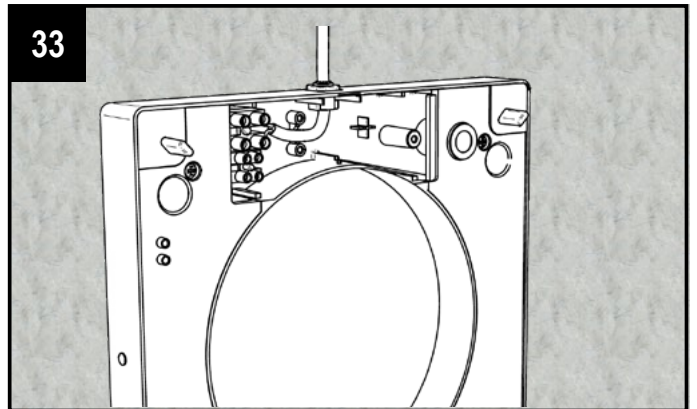
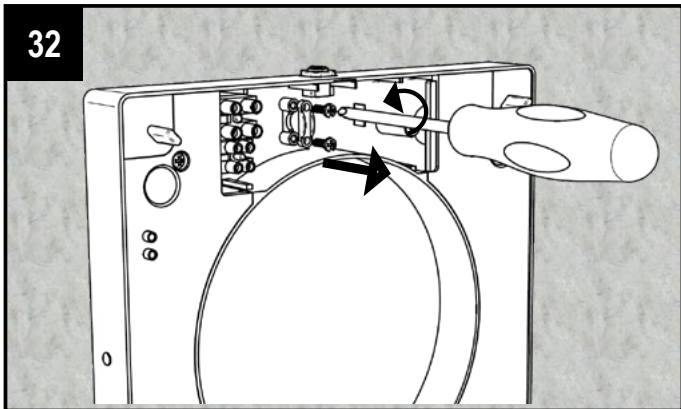
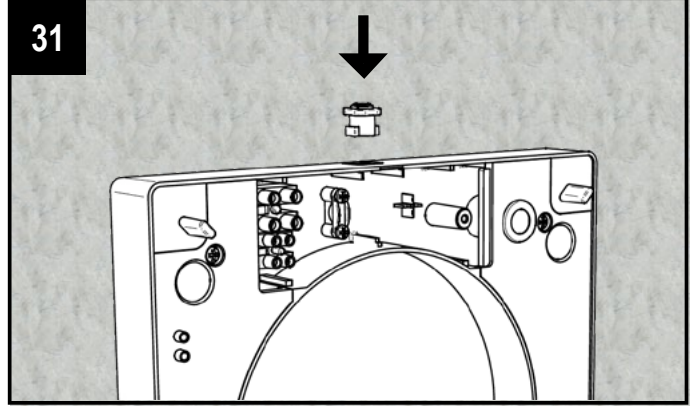
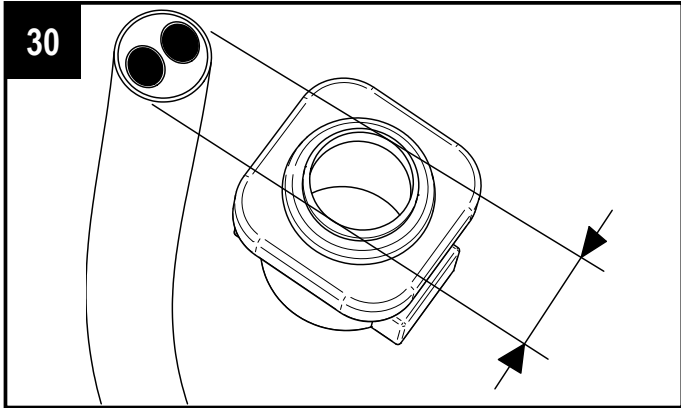
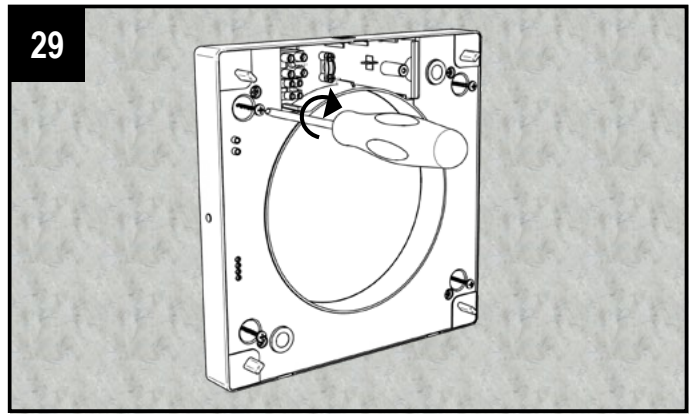
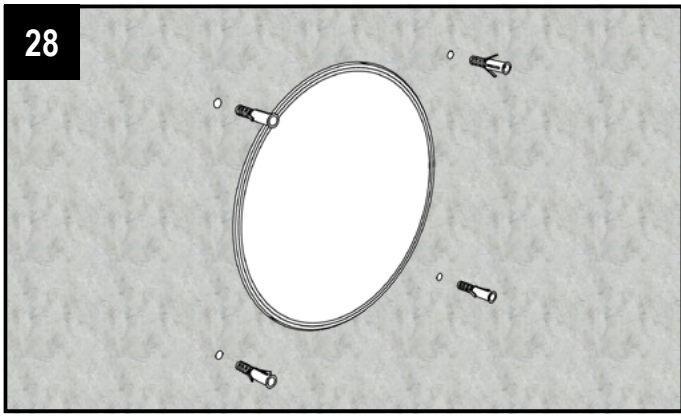


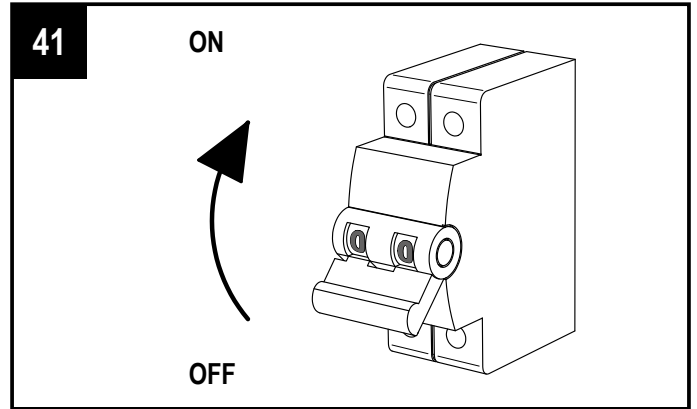
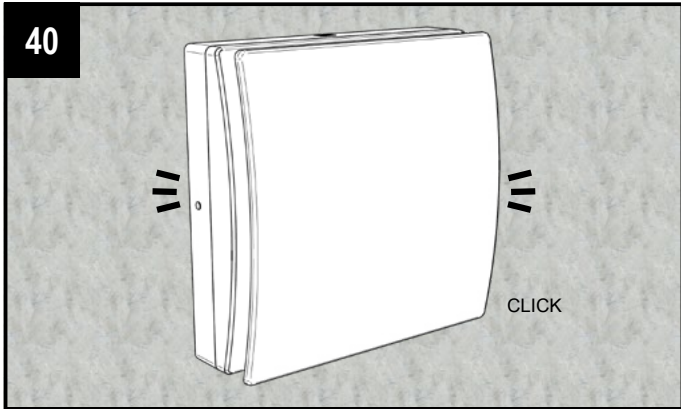
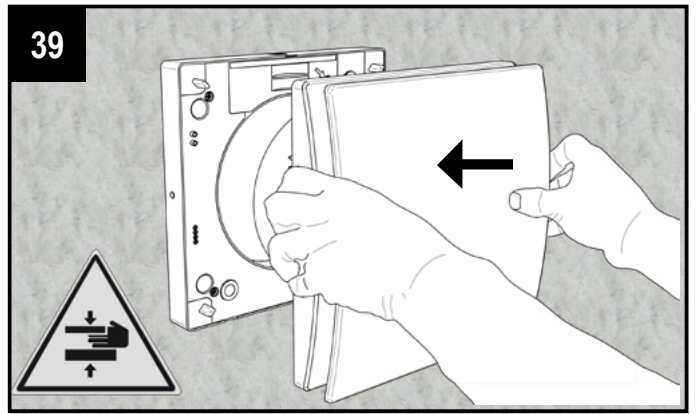
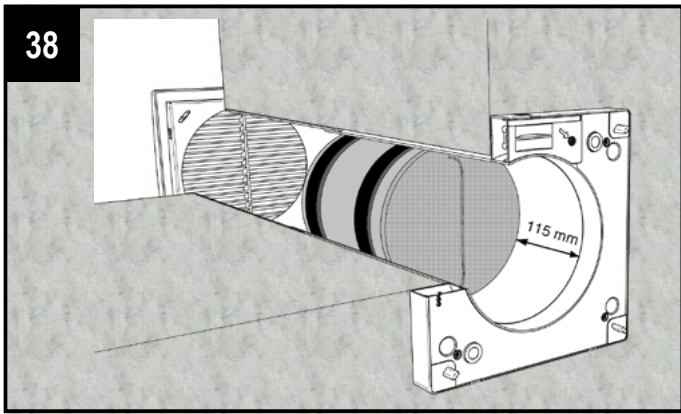


PRZEWÓD (do podłączenia jednego urządzenia)

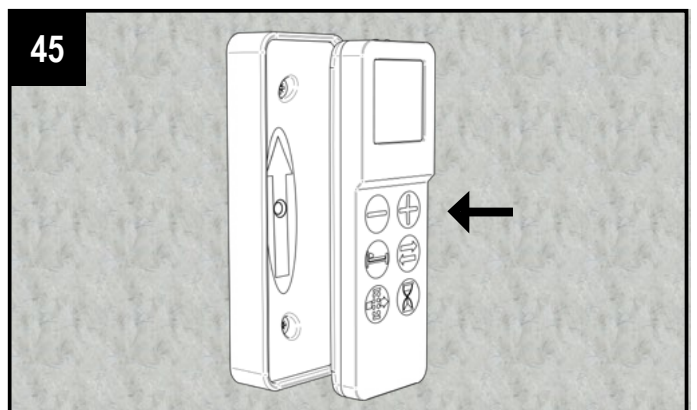
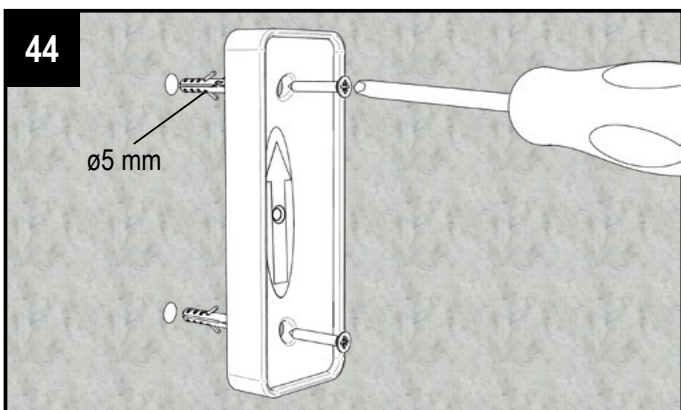
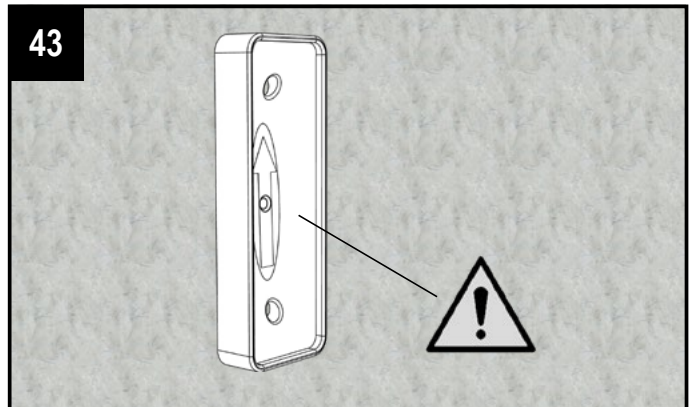
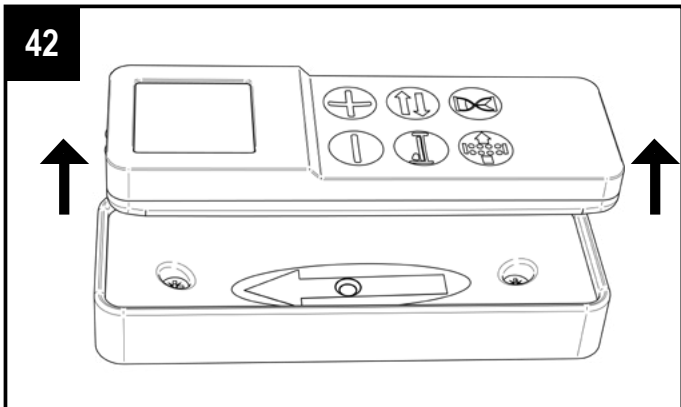
H03VV-F ; H05VV-F
2 X 0,5 ÷ 1,5 mm²



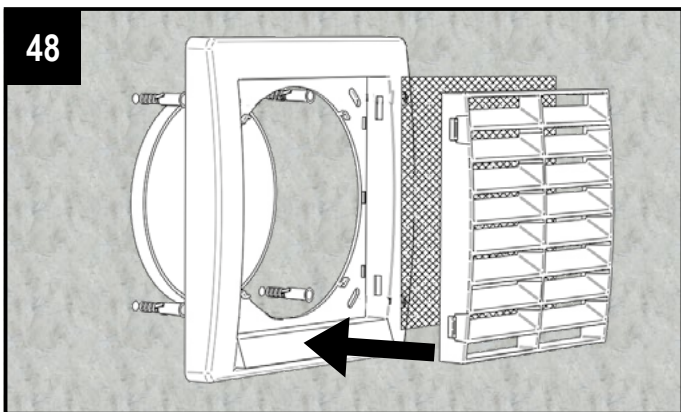
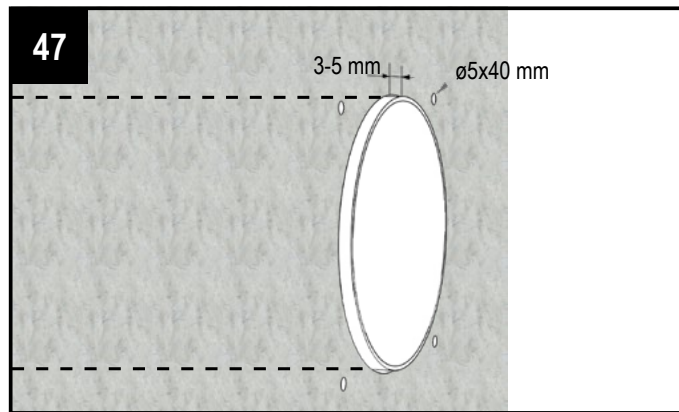
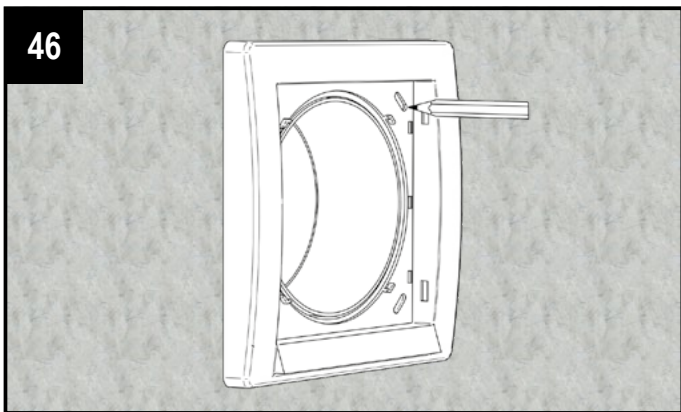




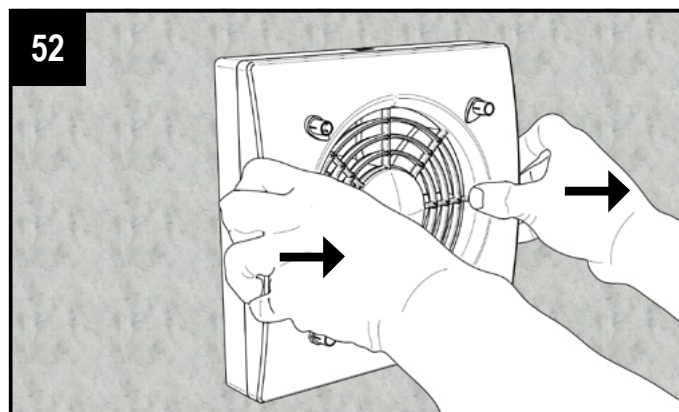
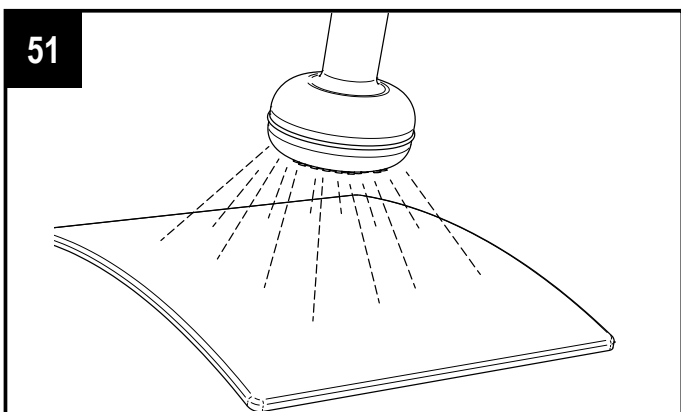
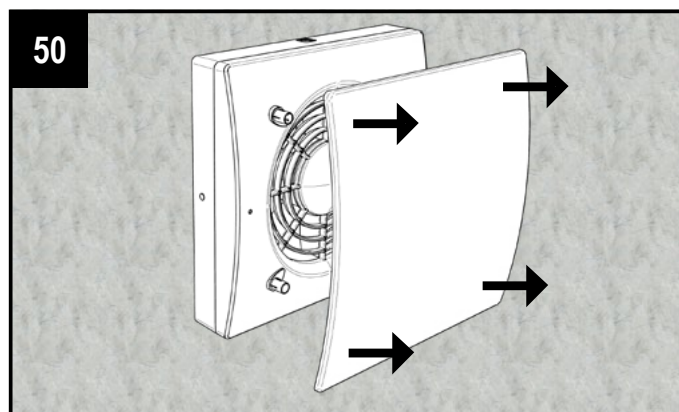
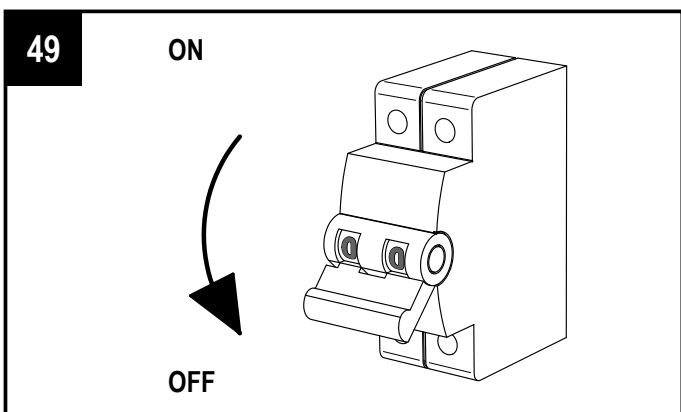
MONTAŻ PILOTA NA ŚCIANIE

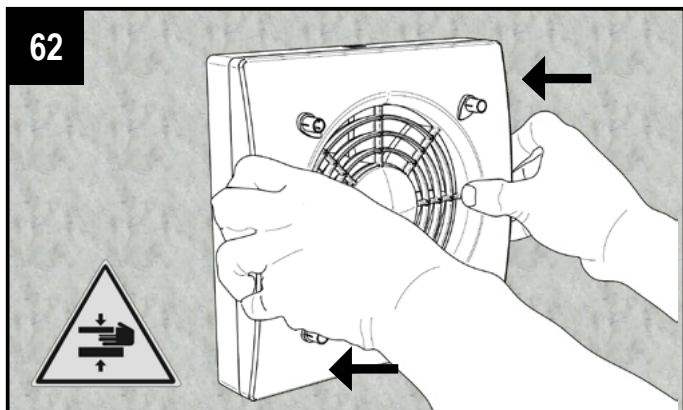
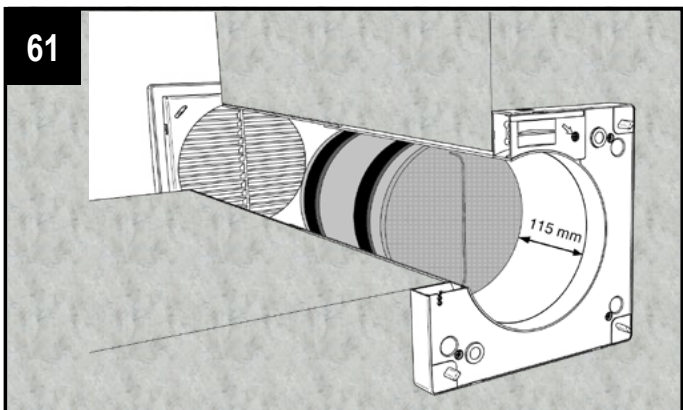
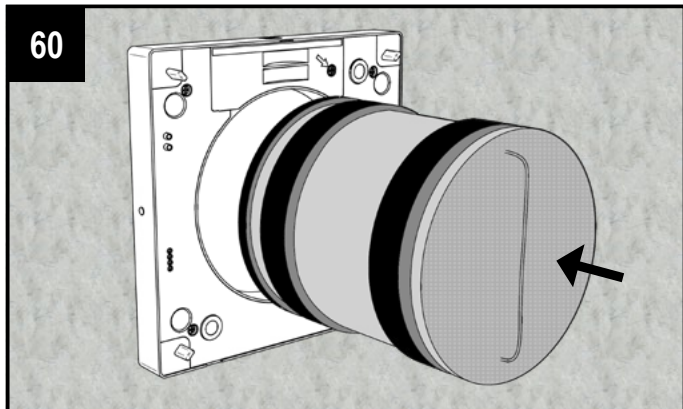
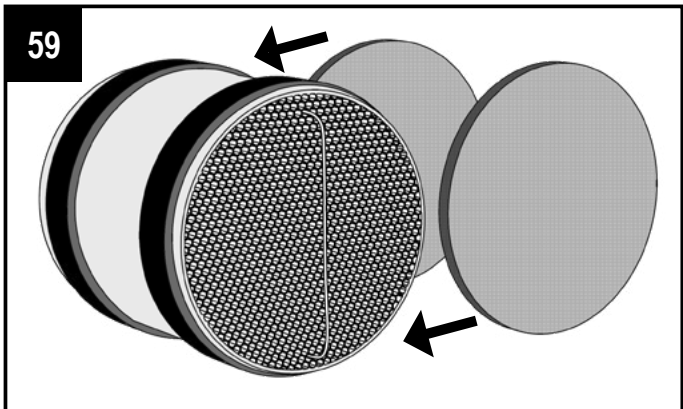
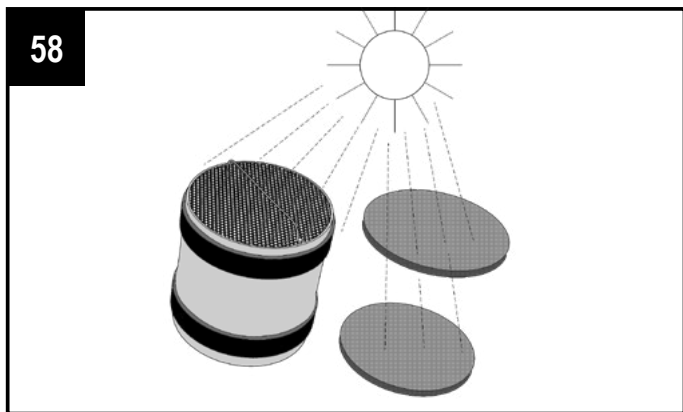
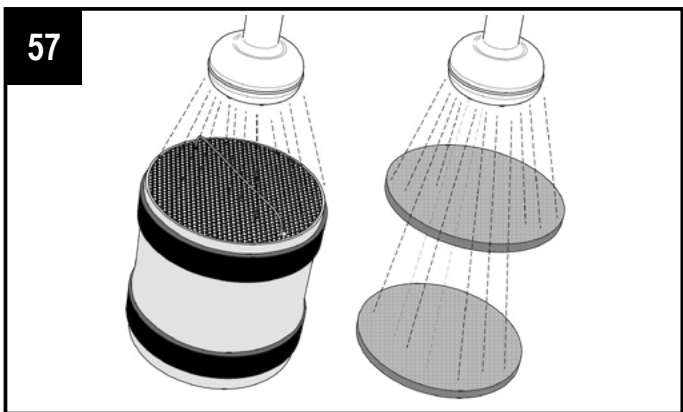
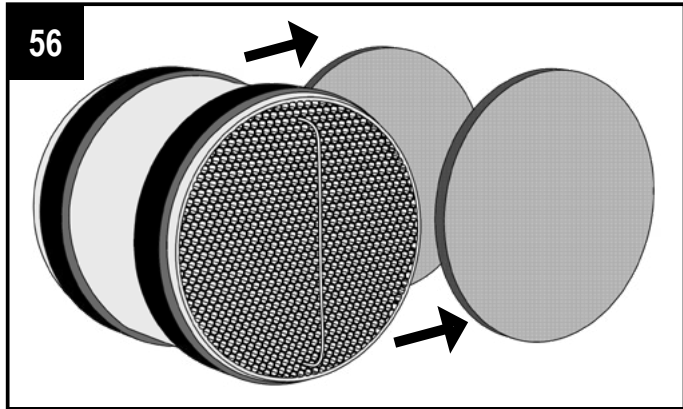
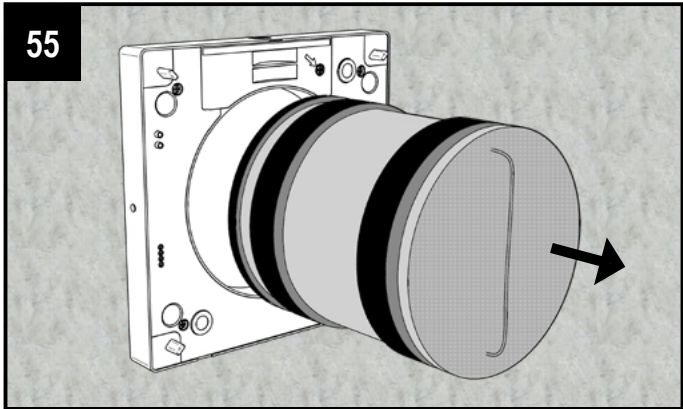
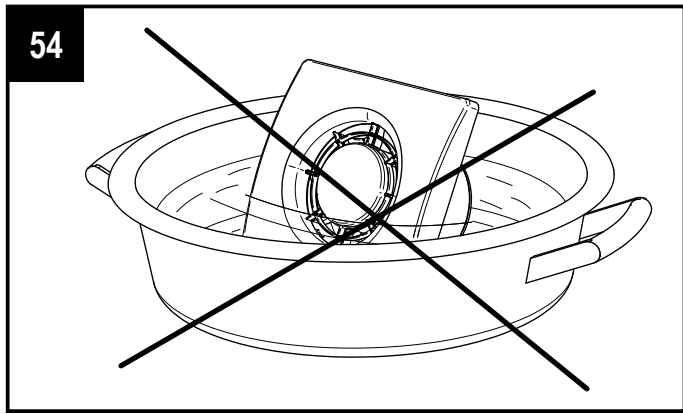
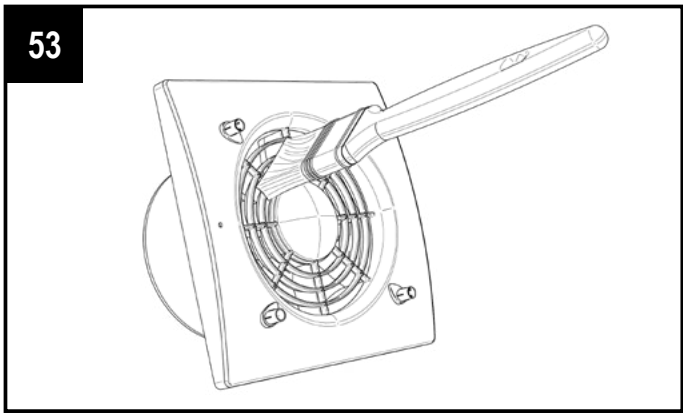


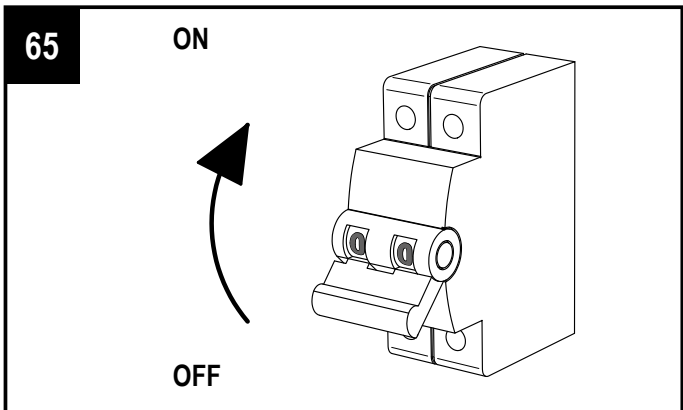
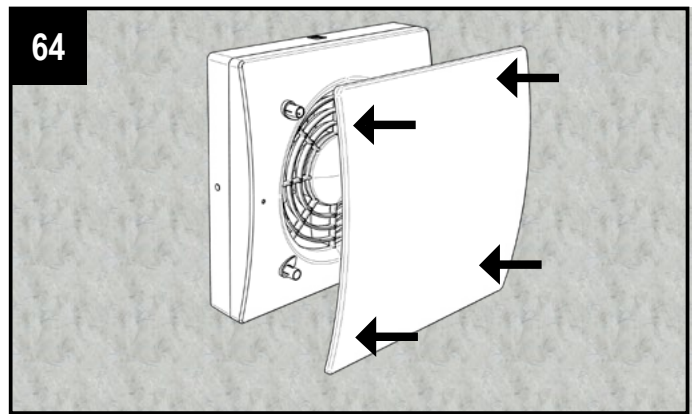
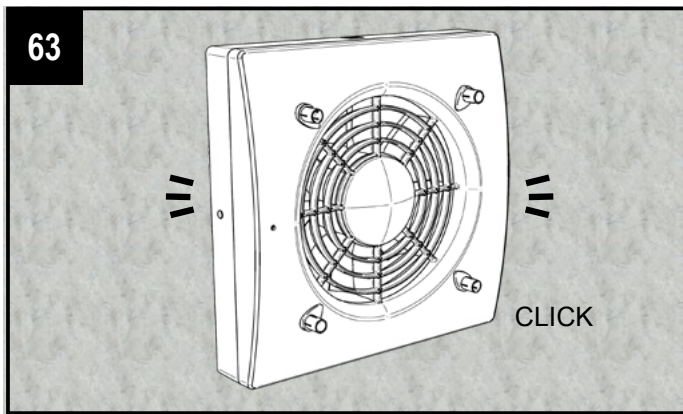
KRATKA ZEWNĘTRZNA



KONSERWACJA







REJESTR PRAC KONSERWACYJNYCH I CZYSZCZENIA

	CZYSZCZENIE FILTRA	WYMIANA FILTRA	CZYSZCZENIE WYMIENNIKA CIEPŁA
DATA:			
DATA:			
DATA:			
DATA:			
DATA:			
DATA:			
DATA:			
DATA:			
DATA:			
DATA:			
DATA:			
DATA:			
DATA:			

Dyrektywa ErP - Rozporządzenie 1253/2014 - 1254/2014

a)	Znak towarowy	-	Direct Vent	
b)	Model	-	Quantum Next 100	Quantum Next 150
c)	Klasy SEC	-	A	
c1)	SEC ciepły klimat	kWh/m ² .a	-17	-18,1
c2)	SEC umiarkowany klimat	kWh/m ² .a	-40,6	-41,6
c3)	SEC chłodny klimat	kWh/m ² .a	-81,8	-82,8
	Etykieta energetyczna	-	Tak	
d)	Typ jednostki	-	Do budynków mieszkalnych - dwustronna	
e)	Rodzaj napędu	-	Napęd wielobiegowy	
f)	Rodzaj układu odzysku ciepła	-	Odzysk ciepła	
g)	Sprawność cieplna odzysku ciepła	%	74	
h)	Maksymalna wartość natężenia przepływu	m ³ /h	25	60
i)	Pobór mocy przy maksymalnym natężeniu przepływu	W	3,5	6
j)	Poziom mocy akustycznej (L _{WA})	dB(A)	39	40
k)	Wartość odniesienia natężenia przepływu	m ³ /h	18	41
l)	Wartość odniesienia różnicy ciśnienia	Pa	10	10
m)	Jednostkowy pobór mocy	W/m ³ /h	0,139	0,080
n1)	Czynnik rodzaju sterowania	-	0,65	0,65
n2)	Typ sterowania	-	Sterowanie lokalne	
o1)	Współczynnik maksymalnych wewnętrznych przecieków powietrza	%	N/A	
o2)	Współczynnik maksymalnych zewnętrznych przecieków powietrza	%	1	
p1)	Współczynnik mieszania wewnętrznego	%	N/A	
p2)	Współczynnik mieszania zewnętrznego	%	N/A	
q)	Ostrzeżenie o konieczności wymiany filtra	-	N/A	
r)	Instrukcja instalowania kratki	-	N/A	
s)	Adres strony internetowej zawierającej instrukcje montażu wstępnego/demontażu	-	www.lindab-polska.pl	
t)	Podatność przepływu powietrza na zmiany ciśnienia	%	N/A	
u)	Szczelność między wnętrzem i obszarem na zewnątrz budynku	m ³ /h	18	50
v1)	Roczne zużycie energii elektrycznej (RZE) - ciepły klimat	kWh	1	0,6
v2)	Roczne zużycie energii elektrycznej (RZE) - umiarkowany klimat	kWh	1	0,6
v3)	Roczne zużycie energii elektrycznej (RZE) - chłodny klimat	kWh	1	0,6
w1)	Roczne oszczędności w ogrzewaniu (ROO) - ciepły klimat	kWh	19,5	
w2)	Roczne oszczędności w ogrzewaniu (ROO) - umiarkowany klimat	kWh	43,1	
w3)	Roczne oszczędności w ogrzewaniu (ROO) - chłodny klimat	kWh	84,3	



Marka własna Lindab produktów wentylacyjno-klimatyzacyjnych.

www.lindab-polska.pl