

SALDA

WENTYLATORY

Wydanie 2016 wersja A

SPIS TREŚCI

1. O naszej firmie	4
2. Główny cel: klient	6
3. Wentylatory - krótki opis	8
4. Gama produktów	9
5. Wentylatory "Zielone" - przewodnik do dyrektywy ErP	11
6. Wentylatory kanałów okrągłych	
6.1 VKA EKO	16
6.2 VKAP 3.0	20
6.3 AKU EKO	28
7. Wentylatory kanałów prostokątnych	
7.1 AKU EKO	34
7.2 VKS/VKSA	38
8. Wentylatory skrzynkowe kwadratowe	
8.1 KUB EKO	52
9. Wentylatory dachowe	
9.1 VSV EKO/VSVI EKO	56
9.2 VSA EKO	62
9.3 VSA 3.0	66
10. Wentylatory kuchenne	
10.1 KFT120 EC	72
10.2 KUB T120	78
10.3 KFT120	84
11. Nagrzewnice	
11.1 SAV	92
12. Akcesoria	
12.1 Regulatory prędkości	96
12.1.1 Regulatory prędkości TRGV/TGRT	97
12.1.2 Regulatory prędkości ETY/MTY-4/MTP010	98
12.1.3 Falowniki FI ODE	99
12.1.4 Sterowniki Stouch	100
12.2 Akcesoria dla wentylatorów dachowych	101
12.2.1 Podstawy dachowe	
a) KSV	102
b) KS-K	103
c) KSP-K	104
12.2.2 Przepustnica zwrotna ATS	105
12.2.3 Złącze elastyczne	106
12.2.4 Kołnierz-przejściówka FSV	107
12.2.5 Podstawa dachowa SSA/SSA 45	108
12.3 Elektryczne nagrzewnice kanałowe i akcesoria	
12.3.1 Okrągłe nagrzewnice kanałowe EKA	109
12.3.2 Prostokątne nagrzewnice kanałowe EKS	112
12.3.3 Sterowniki nagrzewnic elektrycznych	

a) EKR 15.1/EKR 15.1 P	114
b) EKR 30/EKR 30P	115
c) EKR 6.1	116
12.3.4 Czujniki temperatury TJK-10K/TJP-10K	117
12.4 Spirale i akcesoria	
12.4.1 Nagrzewnica wodna do kanałów okrągłych AVS	118
12.4.2 Nagrzewnica wodna do kanałów prostokątnych SVS	123
12.4.3 Chłodnica wodna do kanałów okrągłych AVA	126
12.4.4 Siłowniki elektryczne SSB/SSC/STA	128
12.4.5 Układ mieszający RMG	129
12.4.6 Zawory 3-drogowe VXP	130
12.5 Czujniki	
12.5.1 Czujniki ciśnienia S-1141	131
12.5.2 Czujniki CO2 S-RCO2-F2/S-KCO2	132
12.5.3 Czujniki wilgoci S-KFF-U/S-RFF-U-D-F2	133
12.5.4 Włącznik główny	134
12.6 Akcesoria dla wentylatorów kanałowych	135
12.6.1 Tłumiki	
a) Kaseta filtra FDS	136
b) Kaseta filtra FDI	137
c) Kaseta filtra FD	139
d) Filtr płytowy FM	140
e) Filtr kieszeniowy FMK	141
f) Filtr panelowy MPL	142
12.6.2 Przepustnice	
a) Prostokątne tłumiki kanałowe SKS	143
b) Okrągłe tłumiki kanałowe AKS/SAKS	144
12.6.3 Siłowniki do przepustnic SP	146
12.6.4 Przepustnice	
a) Przepustnica zwrotna RSK	147
b) Przepustnice do kanałów okrągłych SK/SKR	148
c) Przepustnice do kanałów okrągłych SKG/SKM	149
d) Przepustnice do kanałów prostokątnych SSK	150
12.6.5 Kratki	
a) Kratka ochronne AGO	151
b) Kratki kanałowe GAO	152
c) Kratki zewnętrzne LGd	153
d) Kratki zewnętrzne aluminiowe ALU.....	154
12.6.6 Inne akcesoria	
a) Zawory powietrza wywiewanego DVS.....	155
b) Zawory powietrza doprowadzanego P-DVS	156
c) Perforowane anemostaty sufitowe DSA	157
d) Skrzynka rozprężna DPD	159
e) Obejmy montażowe do kanałów okrągłych AP	160
f) Złącze elastyczne LJ/PG i LJ/E	161
g) Kołnierz-prześciówka PR	162
h) Kołnierz-prześciówka VKF	163
i) Nypel NPU	164
j) Złącze elastyczne RC-MAN-PU	165
k) Osłona wylotu powietrza AB	166
l) Daszek KUB TOP	167

O NASZEJ FIRMIE

Nasze podejście do biznesu jest proste: wszystko opiera się na elastyczności, innowacyjności i robieniu nieco więcej niż oczekują nasi partnerzy. Dzięki ponad 25-letniemu doświadczeniu na rynku wentylacji, staliśmy się jednym z wiodących i szybko rozwijających się producentów w Europie.

Dziś SALDA jest prywatną firmą zatrudniającą ponad 350 pracowników i posiadającą ponad 40 000 metrów kwadratowych powierzchni produkcyjnej i biurowej. Nasze produkty są dostępne w ponad 30 krajach, w tym we wszystkich krajach europejskich, Indiach, RPA, na Bliskim Wschodzie i w Ameryce Południowej.

Nasi partnerzy mogą wybrać coś dla siebie z kompleksowej gamy produktów spełniających wszystkie ich potrzeby w zakresie uzdatniania powietrza. Wszelkie rozwiązania, od wentylato-

ra kanałowego do nowoczesnych jednostek modułowych o wydajności 120 000 m³/h, możemy wyprodukować w naprawdę krótkim czasie i dostarczyć na Twój plac budowy.

Nasza firma nieustannie inwestuje w wyposażenie produkcyjne: nowoczesne wycinarki laserowe, giętarki i inne urządzenia pozwalające uzyskać wysoką precyzję, prędkość i elastyczność w produkcji wyrobów standardowych i niestandardowych.

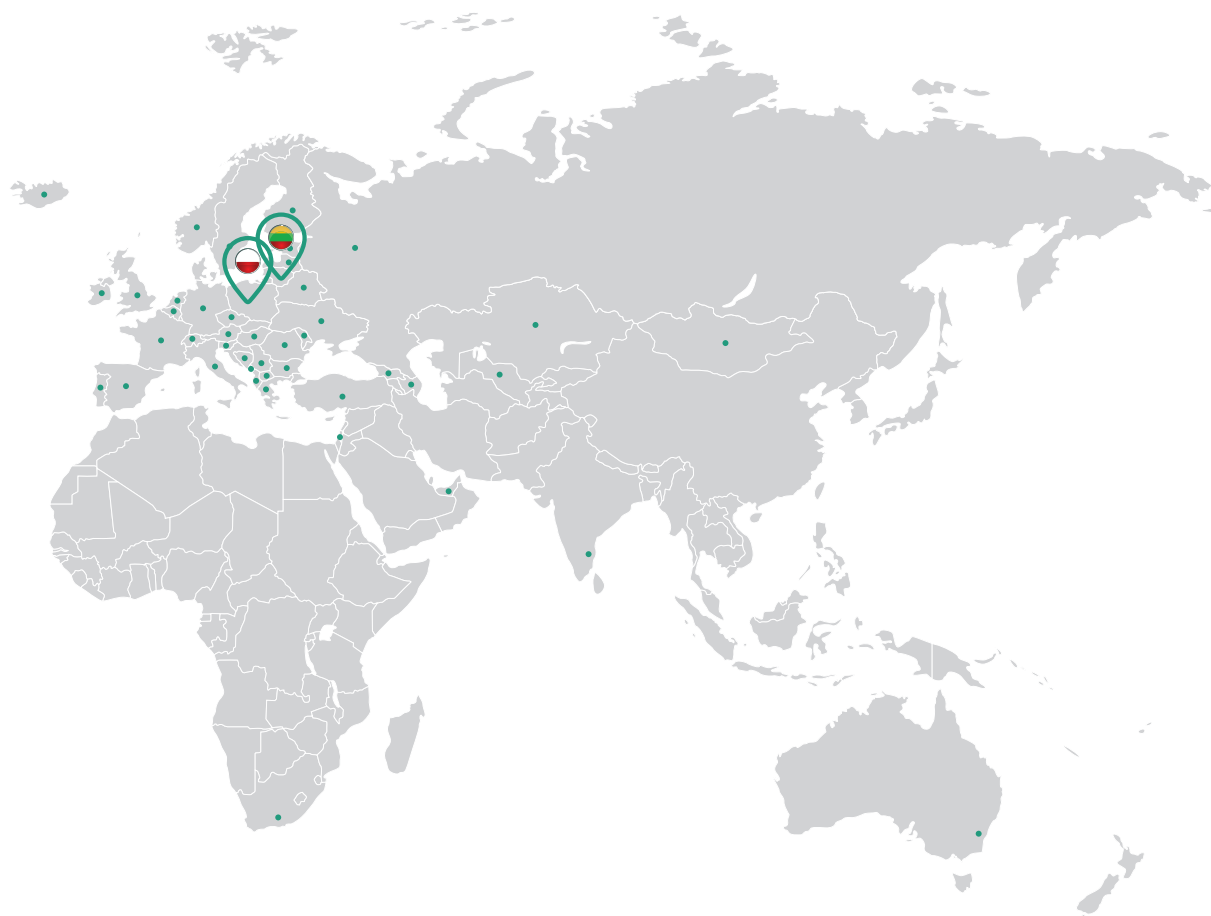
SALDA ciągle koncentruje się na działalności w obszarze uzdatniania powietrza. Wybierz nasze produkty, aby przekonać się o naszym profesjonalizmie i pasji do ulepszania.



Od 2013



Jesteśmy blisko naszych klientów



**Fabryka, Siedziba główna,
Eksport**
Ragainės g.100,
LT-78109 Šiauliai, LITHUANIA
Tel. +370 41 540 415
Fax. +370 41 540 417
office@salda.lt
www.salda.lt



Biuro sprzedaży na Litwie
J.Kazlauskio g. 21,
LT-08314 Vilnius, LITHUANIA
Tel. +370 5 2733538
Faks. +370 5 2753007
info@saldosprekyba.lt
www.saldosprekyba.lt



Biuro sprzedaży w Polsce
Wieruchów, ul.
Sochaczewska 144,
05-850 Ożarów Maz.
Tel. +48 22 250 50 50
info@lindab.pl
www.salda.centrumklima.pl

● **Kraje dystrybucji**

NAJWAŻNIEJSZY JEST: KLIENT



Naszą misją oraz sensem naszego istnienia jest określanie i wychodzenie naprzeciw przyszłym potrzebom naszych klientów, nawet tym, z których mogą jeszcze nie zdawać sobie sprawy. Istotne jest to, że oferujemy naszym klientom

wygodę. Zawsze jesteśmy o jeden krok przed konkurencją, zapewniając klientom najwyższej jakości produkty, materiały i usługi, za które, jako producent, ponosimy wyłączną odpowiedzialność.



INNOWACJE



ELASTYCZNOŚĆ



SZYBKA DOSTAWA



JAKOŚĆ

INNOWACJE:

Już od samego początku nasi klienci otrzymywali najwyższej klasy rozwiązania w zakresie uzdatniania powietrza. Dziś SALDA jest nowoczesnym producentem wentylacji, którego 70% personelu administracyjnego jest zaangażowane w procesy badań i rozwoju. Nasze nowe produkty są

testowane w laboratoriach. Każdego roku nasza firma wprowadza na rynek nowe produkty – nowoczesne sterowniki, efektywne centrale wentylacyjne oraz niezawodne wentylatory stały się naszymi produktami flagowymi.



ELASTYCZNOŚĆ:

Wsluchujemy się w potrzeby naszych klientów. Twoje pragnienia, potrzeby i pomysły są dla nas najważniejsze. Indywidualne rozwiązania są dostępne nie tylko do poszczególnych projektów urządzeń modułowych, ale także do naszej gamy kompaktowych central wentylacyjnych.



SZYBKA DOSTAWA:

Nasza firma oferuje szybkie dostawy. Dwutygodniowy okres produkcji to nie tylko obietnica, to fakt. Firma stworzyła procesy produkcji i zarządzania oraz wprowadziła model „odchudzonej produkcji”, aby być jeszcze szybsza na rynku.



JAKOŚĆ:

100% naszych central wentylacyjnych jest poddawanych badaniom. Pracujemy zgodnie z normami **ISO 9001:2008** dotyczącymi zarządzania jakością. Wszystkie nasze urządzenia przechodzą przez 3 etapy kontroli jakości: (1) kontrola elementów przychodzących, (2) kontrole wewnętrzne podczas procesu produkcji, (3) próby końcowe z wykorzystaniem półautomatycznego systemu diagnostycznego oraz kontrola wizualna. SALDA aktywnie uczestniczy w procesie cer-

tyfikacyjnym **EUROVENT**. Nasi klienci mogą być w 100% pewni, że ich projekty spełnią wymagania techniczne, dzięki VentMaster, naszemu modułowemu programowi selekcji central wentylacyjnych, który został przetestowany i zatwierdzony przez **EUROVENT**, a także dzięki temu, że parametry naszych kompaktowych central wentylacyjnych są testowane w zewnętrznych laboratoriach. Na nasze produkty udzielamy **dwuletniej gwarancji** na wszelkie wady.



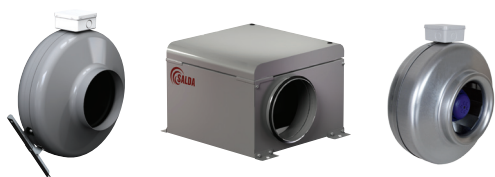
WENTYLATORY - KRÓTKI OPIS

SALDA oferuje szeroki zakres wentylatorów. Nasze produkty są już zainstalowane w różnych budynkach, od małych mieszkań po duże zakłady przemysłowe. Nowe wysoce wydajne wentylatory EC stały się częścią naszej nowej gamy wentylatorów. Wentylatory EC (z kontrolą 0-10 VDC) mogą być podłączone także bezpośrednio

do czujników stałego ciśnienia lub wyłączników. Jednostki wentylatorów przewyższają wymogi odnośnie planowania zasobów przedsiębiorstwa i gwarantują wysokie oszczędności na rachunkach za elektryczność. Cały sprzęt przeszedł niezależne testy laboratoryjne i uzyskał certyfikat TUV.

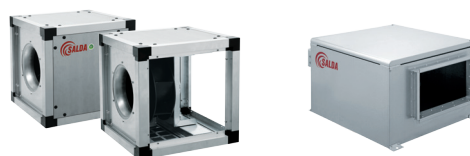
Wentylatory kanałów okrągłych do 1640 m³/h (Strona 16)

Okrągłe kanały dedykowane są do przepływów o średnich i małych natężeniach objętościowych, o wysokim oporze instalacji. Konstrukcja ta jest idealna do instalacji w systemie okrągłych rur. Wentylatory AKU mają izolowane obudowy do instalacji w miejscu ich pracy.



Wentylatory kanałów prostokątnych oraz kwadratowe wentylatory skrzynkowe do 15900 m³/h (Strona 34)

Wentylatory kanałów prostokątnych są idealnym rozwiązaniem do instalacji w sufitach podwieszanych. Wentylatory AKU EKO mają izolowane obudowy do instalacji w miejscu ich pracy. Kwadratowe wentylatory skrzynkowe KUB są doskonale izolowane i odpowiednie do montażu na zewnątrz.



Wentylatory dachowe do 14500 m³/h (Strona 56)

Poziome i pionowe dachowe wentylatory wyciągowe zostały opracowane jako wydajne systemy wywiewania powietrza. Obudowa składa się z dwóch części - pokrywy chroniącej przed deszczem i ramy podstawy. Pionowe wentylatory wyciągowe VSV i VSVI dostępne są w opcjach z obudową z galwanizowanej stali lub aluminium.



Wentylatory kuchenne do 15100 m³/h (Strona 72)

Wentylatory kuchenne KF T120 EC, KF T120 i KUB T120 zaprojektowane są do usuwania przetłuszczonego powietrza do 1200C. Wentylatory mają uszczelnione obudowy do tłumienia hałasu i izolacji termicznej. Łatwo zdejmowane zbieracze tłuszczu zintegrowane są z każdą jednostką. Nowy KF T120 EC wyposażony jest w nowoczesny, wysoce wydajny silnik EC z szerokimi możliwościami sterowania.



Nagrzewnice (Strona 92)

Nagrzewnice stosowane są do ogrzewania powietrza w budynkach. Każda jednostka składa się z wentylatora osiowego, obudowy oraz nagrzewnicy wodnej.

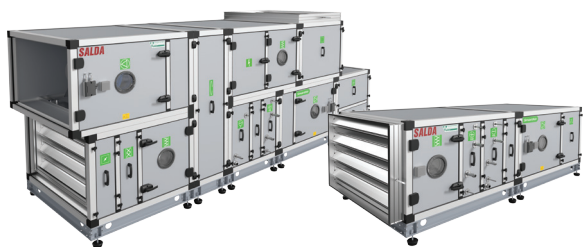


GAMA PRODUKTÓW

SALDA oferuje szeroki zakres produktów z dziedziny wentylacji. Wszystkie te produkty, od rozmaitych elementów dystrybucji powietrza (kratki, zawory) po złożone zaawansowane modułowe jednostki dystrybucji powietrza, są wytwarzane w naszej firmie i przeszły przez ścisły system kontroli jakości. W SALDA dostępne są kompletne rozwiązania dla dystrybucji powietrza w mieszkaniach, domach prywatnych, biurach, budynkach użyteczności publicznej, zakładach produkcji żywności, obiektach służby zdrowia, dużych zakładach przemysłowych itd.

CENTRALE WENTYLACYJNE

SALDA produkuje wszystkie rodzaje wysoce wydajnych central wentylacyjnych: od mieszkalnych, właściwych dla domów pasywnych, po jednostki modułowe o dużych pojemnościach. Wszystkie produkty testowane są w niezależnym laboratorium i spełniają najwyższe standardy rynkowe. Wybierz najodpowiedniejszą kompaktową centralę wentylacyjną dla swojego projektu za pomocą naszego programu sieciowego na www.salda.it, lub modułową centralę wentylacyjną za pomocą 3D VentMaster V5.



Modułowe jednostki SmartAir wybierać można spośród najszerszego zakresu komponentów zgodnie z indywidualnymi wymaganiami projektowymi. Model skrzynkowy SW 50+ należy do pierwszej dziesiątki certyfikowanych skrzynek w UE!

Jednostki mieszkalne Smarty zaprojektowane są zgodnie z wymaganiami odnośnie domów pasywnych dla najwyższych oszczędności energii, obniżonego hałasu, przyjaznej użytkownikowi obsługi i łatwej konserwacji.



Kompaktowe centrale wentylacyjne wyposażone są w wydajny rotor lub przeciwprądowe wymienniki ciepła. Wysokie oszczędności energii, przyjazna użytkownikowi obsługa i łatwa konserwacja są głównymi cechami tych produktów.

By uzyskać więcej informacji o naszych centralach wentylacyjnych, skontaktuj się ze swoim dystrybutorem z prośbą o Katalog lub odwiedź www.salda.it.

AKCESORIA DLA SYSTEMÓW WENTYLACJI

Salda wytwarza pełną gamę urządzeń służących do dystrybucji powietrza. Wszystkie produkty wytwarzane są z dbałością o najwyższą precyzję i jakość.

Produkty kanałowe i kształtki.

Kolanka, zaślepki, ujścia, tłumiki i inne produkty.



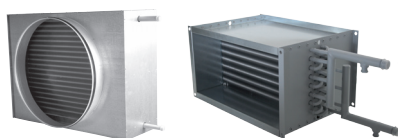
Akcesoria elektryczne.

Siłowniki, okapy kuchenne, czujniki, sterowniki i inne jednostki.



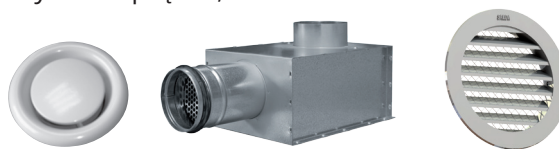
Nagrzewnice i chłodnice wodne.

Urządzenia te mogą być dobierane za pomocą naszego programu do doboru produktów na www.salda.lt



Urządzenia nawiewające, wywiewające lub przesyłające.

Zawory powietrza wywiewanego lub nawiewanego, perforowane anemostaty sufitowe, skrzynki rozprężne, kratki.



POMPY CIEPŁA

SALDA wytwarza niezawodne pompy ciepła do ogrzewania i produkcji gorącej wody.

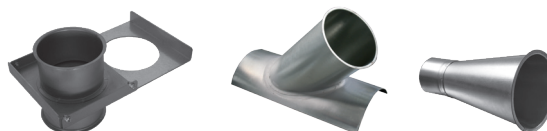
Główne cechy:

- ▶ Źródło ciepła – podłoże lub woda.
- ▶ Nie jest wymagana dodatkowa nagrzewnica elektryczna.
- ▶ Wydajność grzewcza – od 5,5 do 70 kW.
- ▶ Współczynnik wydajności (COP) do 4,5.
- ▶ Opcjonalny wymiennik ciepła z chłodzeniem pasywnym.
- ▶ Opcjonalna aplikacja sterująca oparta o przeglądarkę internetową.



PRODUKTY DO ODCIĄGANIA PYŁU

SALDA oferuje spersonalizowane rozwiązania dla projektów związanych z odciąganiem pyłu. Wytwarzamy szeroki zakres produktów: rur, deflektorów, tłumików, kolanek i innych o średnicach do 1000 mm. Do wyjątkowych cech tej linii produktów należą szybka dostawa (produkcja w ciągu 2 tygodni) i wysoka jakość.



WENTYLATORY "ZIELONE"

ZAPEWNIAJĄ NISKIE KOSZTY DOSTAWY POWIETRZA

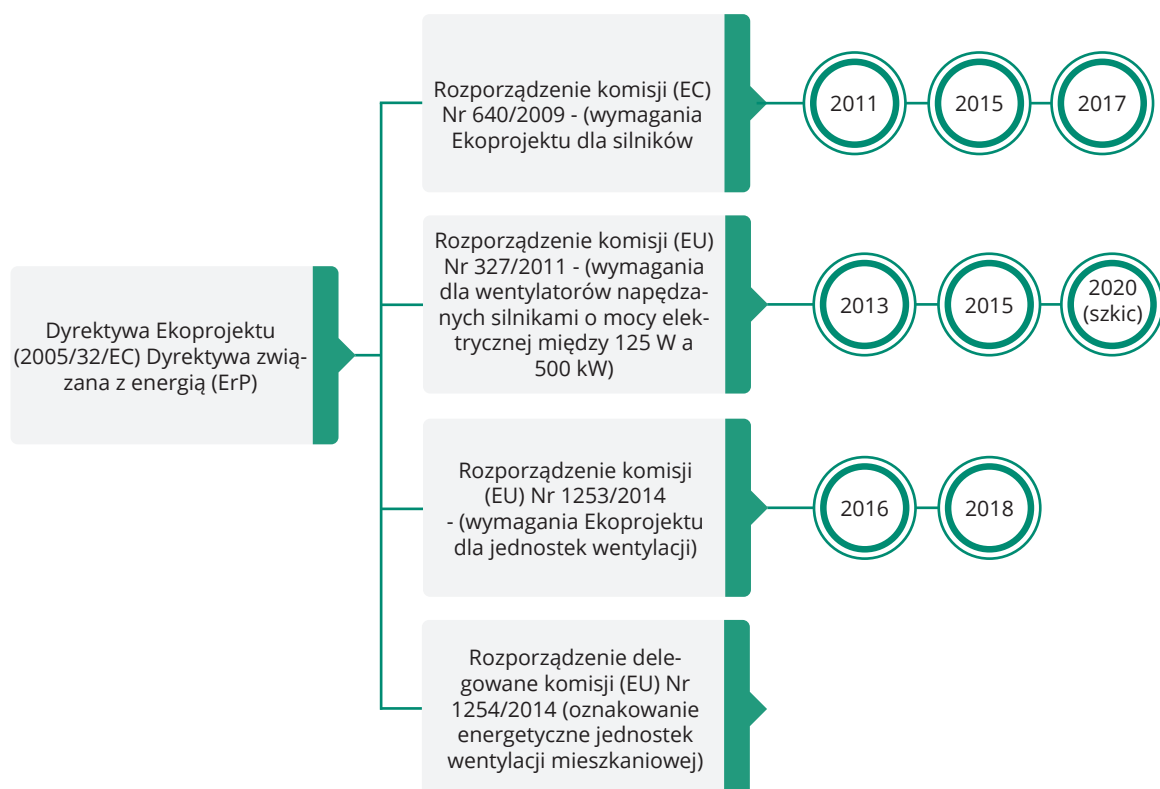
Przewodnik do dyrektywy ErP ©

Celem Unii Europejskiej jest redukcja emisji gazów cieplarnianych o 20% oraz całkowitego zużycia energii o 20% do roku 2020. Dyrektywa Ekoprojektu (2009/125/EC) opublikowana została w celu wdrożenia strategii UE. ErP (produkty związane z energią) będą bardziej wydaj-

ne, a klienci otrzymają miarodajne i ujednolicone informacje o produkcie, będące wynikiem przepisów UE. Firma SALDA spełnia te wymagania, wytwarzając wysoce wydajne produkty dla naszych partnerów.

DYREKTYWA ERP

Wymagania dla wentylatorów składają się z przepisów odnośnie silników elektrycznych i wydajności wentylatorów, a także wymogów dla jednostek wentylacyjnych:



WYDAJNOŚĆ SILNIKÓW ELEKTRYCZNYCH

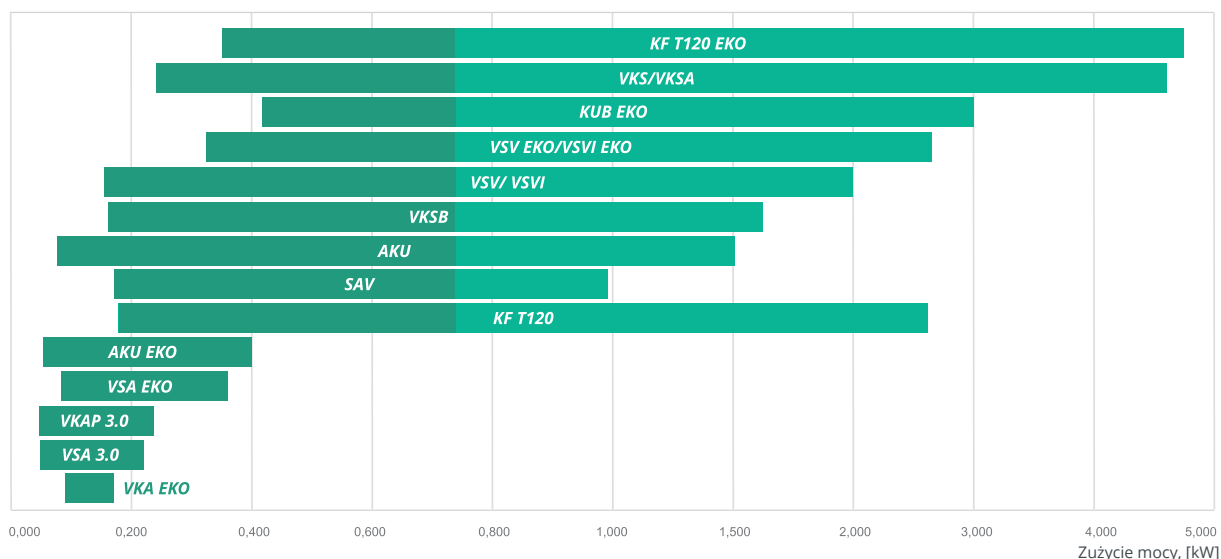
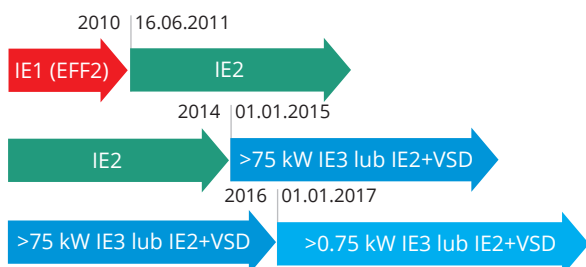
Wymagania Ekoprojektu dla wszystkich silników elektrycznych IEC są następujące:

- › Od 2015, silniki o mocy od 7,5 do 375 kW muszą być nie mniej wydajne niż na poziomie IE3, lub spełniać wymagania poziomu IE2 stosując napęd o zmiennej prędkości obrotowej (VSD).
- › Od 2017, silniki o mocy od 0,75 do 375 kW muszą być nie mniej wydajne niż na poziomie IE3, lub spełniać wymagania poziomu IE2 stosując VSD.

Wymagań nie stosuje się do następujących silników:

- › Silniki hamulcowe.
- › Silniki zaprojektowane do pracy w całkowitym zanurzeniu w cieczy.
- › Silniki całkowicie zintegrowane z produktem (jak przekładnie, pompy, wentylatory lub kompresory), w których wydajność silnika nie może być niezależnie przetestowana.
- › Silniki zaprojektowane specjalnie do pracy: na wysokościach przekraczających 1 000 metrów nad poziomem morza.
- › Gdzie temperatury powietrza otoczenia przekraczają 40°C.
- › O maksymalnych temperaturach pracy powyżej 400°C.
- › Gdzie temperatury powietrza otoczenia są niższe niż -15°C dla dowolnego silnika, lub niższe niż 0°C dla silnika z chłodzeniem powietrzem.
- › Gdzie temperatura chłodziwa wodnego przy wlocie do produktu jest niższa niż 5°C lub przekracza 25°C.
- › W potencjalnie lotnych atmosferach określonych w Dyrektywie 94/9/EC.

Nie wszystkie wentylatory produkowane przez SALDA objęte są przepisami.



Większość wentylatorów SALDA ma silniki o zużyciu mocy niższym niż 0,75 kW. Pomimo to, firma wdraża silniki EC IE4 w szerokim zakresie swoich produktów: wentylatory kanałowe (AKU EKO, VKA EKO, KUB EKO), wentylatory dachowe (VSV/VSVI EKO, VSA EKO) i wentylatory kuchenne (KF T120 EC). Całkowite zużycie elektryczności tych wentylatorów zapewnia duże oszczędności w porównaniu z silnikami IE2. Silniki dostarczane są przez najwyższej klasy europejskich producentów, takich jak EBM papst i Ziehl-Abegg. Wszystkie wentylatory wytwarzane przez firmę spełniają przepisy odnośnie silników elektrycznych.

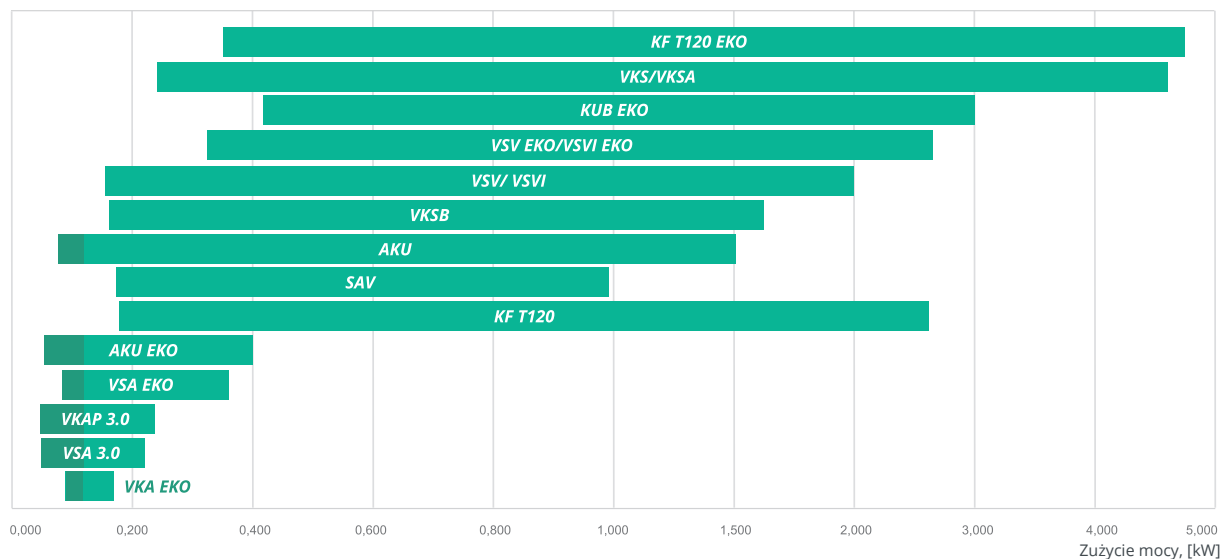
WYDAJNOŚĆ WENTYLATORÓW

Rozporządzenie komisji (UE) nr 327/2011 wymaga, by w najbardziej wydajnym momencie pracy wentylatory miały wydajność wyższą, niż obliczona minimalna wydajność docelowa.

Typy	Kategoria pomiaru	Kategoria wydajności	Zakres mocy P w kW	Docelowa wydajność energetyczna	Klasa sprawności (N)
Osiowy (SAV)	A,C	Statyczna	$0,125 \leq P \leq 10$	$\eta_{target} = 2,74 \cdot \ln(P) - 6,33 + N$	40
Promieniowy wygięty do tyłu z obudową (obejmuje większość wentylatorów SALDA poza SAV)	A,C	Statyczna	$0,125 \leq P \leq 10$	$\eta_{target} = 4,56 \cdot \ln(P) - 10,5 + N$	61

Istnieją dwa istotne przypadki zwolnienia od zgodności z ErP:

- › Silniki o mocy poniżej 125 watów.
- › Wentylatory stosowane do przesyłania powietrza lub gazów w temperaturach przekraczających 100°C.



Niektóre wentylatory SALDA (o silnikach poniżej 125 W oraz wentylatory kuchenne) nie są objęte przepisami. Niemniej, nowa linia wentylatorów kuchennych KF T120 EKO przekracza wydajność wymaganą przez ErP 2015.

Wydajność wentylatorów liczona jest za pomocą konkretnych wzorów:

1. Po końcowym montażu, bez napędu o zmiennej prędkości obrotowej;
2. Po końcowym montażu, z napędem o zmiennej prędkości obrotowej;
3. Przed końcowym montażem.

Ponieważ wentylatory SALDA w wersji po końcowym montażu dostarczane są z napędami o zmiennej prędkości obrotowej, wzór na wydajność jest następujący: $\eta_e = (P_{u(s)} / P_{ed}) \times C_c$, gdzie:

$P_{u(s)}$ to moc wentylatora, gdy pracuje on z optymalną wydajnością energetyczną;

P_{ed} to moc mierzona przy głównych terminalach wejściowych, dostarczana do napędu o zmiennej prędkości obrotowej wentylatora, gdy wentylator pracuje z optymalną wydajnością energetyczną;

C_c to współczynnik kompensacji częściowego obciążenia liczony następująco:

- jeśli silnik ma napęd o zmiennej prędkości obrotowej i $P_{ed} \geq 5$ kW, wówczas $C_c = 1,04$,

- jeśli silnik ma napęd o zmiennej prędkości obrotowej i $P_{ed} < 5$ kW, wówczas $C_c = -0,03 \ln_{(P_{ed})} + 1,088$.

Na przykład:

Wentylator KUB 80-500 EKO (patrz obrazek) ma zużycie mocy rzędu 1,240 kW.

Wydajność docelowa: $\eta_{target} = 4,56 \times \ln(P) - 10,5 + N = 51,5$ %; obliczona wydajność całkowita $\eta_e = 57,6$ %
KUB 80-500 EKO jest w zgodzie z wymogami Ekoprojektu.

WYMOGI DLA JEDNOSTEK WENTYLACYJNYCH

Niektóre wentylatory SALDA objęte są ROZPORZĄDZENIEM KOMISJI (UE) nr 1253/2014. Wentylatory sterowane z dodatkową osłoną uznawane są za jednostki wentylacji. Przepisem tym objęte są wentylatory dachowe oraz większość wentylatorów kanałowych izolowanych akustycznie.



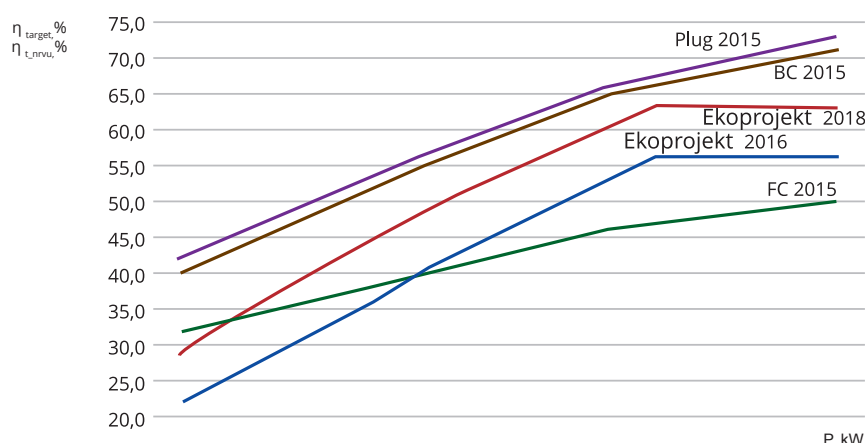
Jednostki wentylacji klasyfikowane są jako mieszkalne oraz nie będące mieszkalnymi.

Mieszkalne	Mieszkalne lub nie, wedle decyzji dostawcy	Niemieszkalne
0-250	250-1000	1000+

Wszystkie wentylatory SALDA zostały sklasyfikowane jako niemieszkalne kanałowe jednostki wentylacyjne. Wentylatory muszą spełniać poniższe minimalne wymagania regulacyjne:

Kryteria	ErP 2016	ErP 2018
Napęd o wielu prędkościach lub zmiennej prędkości	Wymagane	Wymagane
Min. wydajn. went. % Dla jedn. jednokier.	$6,2\% * \ln(P) + 35,0\%$	$6,2\% * \ln(P) + 42,0\%$
Maks. wewn. właściwa moc wentylatora, W/(m ³ /s) Dla jednokierunkowych jednostek wentylacji	250	230

Oznacza to, iż wymagania ErP 2015 odnośnie wydajności wentylatorów są wyższe, niż ErP 2018 dla jednostek wentylacyjnych:



	0,125	0,25	0,5	1	2,5	5	10	20	30	50	75	100
FC 2015	32,0	33,9	35,8	37,7	40,2	42,1	44,0	45,9	47,0	48,4	49,5	50,3
BC 2015	41,0	44,2	47,3	50,5	54,7	57,8	61,0	64,2	66,0	68,3	70,2	71,5
Plug 2015	42,0	45,2	48,3	51,5	55,7	58,8	62,0	65,2	67,0	69,3	71,2	72,5
Ekoprojekt 2016	22,1	26,4	30,7	35,0	40,7	45,0	49,3	53,6	56,1	56,1	56,1	56,1
Ekoprojekt 2018	29,1	33,4	37,7	42,0	47,7	52,0	56,3	60,6	63,1	63,1	63,1	63,1

Producenci zobligowani są do przekazywania dodatkowych informacji technicznych na temat parametrów technicznych każdej jednostki. Informacje te pozwalają na porównywanie osiągnięć dla różnych jednostek wentylacji i pomagają konsumentom oprzeć swoją decyzję o istotne parametry inne niż cena, takie jak wydajność czy poziom hałasu. SALDA zawsze dostarczała miarodajne i sprawdzone dane odnośnie wentylatorów w swoich instrukcjach obsługi i katalogach, a także na swojej stronie internetowej. Od 2016 roku informacja odnośnie ErP przedstawiana będzie jako aneks do instrukcji obsługi oraz jako dokument PDF na stronie produktu **na www.salda.it**. Nasi klienci mogą łatwo porównać wydajności naszych produktów wentylacyjnych.

WENTYLATORY SALDA WYPRZEDZAJĄ WYMAGANIA ERP

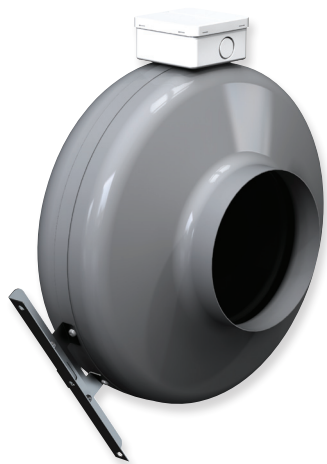
Firma stale inwestuje w rozwój wysoce wydajnych produktów wentylacyjnych. W efekcie zaoferować może szeroki zakres wentylatorów, wyprzedzających wymagania ErP 2015 dla wentylatorów o silnikach, które także w pełni spełniają wymagania dla roku 2017.

Model	Typ wentylatora	Wymóg zgodności z Ekoprojektem		
		Wentylatory 2015	VU 2016	VU 2018
VKA EKO	Wentylator promieniowy wygięty do tyłu z obudową	+	N/A	N/A
VKAP 3.0	Wentylator promieniowy wygięty do tyłu z obudową	+/-*	N/A	N/A
AKU	Wentylator promieniowy wygięty do tyłu lub do przodu z obudową	_*	-	-
AKU EKO	Wentylator promieniowy wygięty do tyłu z obudową	+	+	+
KF T120	Wentylator promieniowy wygięty do przodu lub do tyłu z obudową	N/A	N/A	N/A
KF T120 EC	Wentylator promieniowy wygięty do przodu lub do tyłu z obudową	N/A	N/A	N/A
KUB EKO	Wentylator promieniowy wygięty do tyłu z obudową	+	+	+
VSV EKO/VSVI EKO	Wentylator promieniowy wygięty do tyłu z obudową	+	+	+
VSA EKO	Wentylator promieniowy wygięty do tyłu z obudową	+	+	+
VSA 3.0	Wentylator promieniowy wygięty do tyłu z obudową	+/-*	+	-
SAV	Osiowy	+	N/A	N/A

*- wentylatory o mocy silnika poniżej 125 W nie są objęte wymaganiami ErP 2015.
NIE DOT. - nie dotyczy.

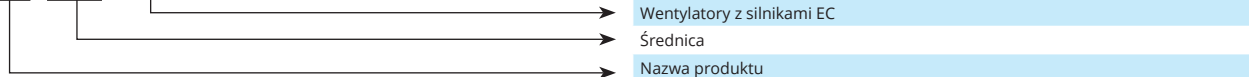
Wysoce wydajne wentylatory SALDA zapewniają naszym partnerom niższe koszty cyklu żywotności. Firma nasza z radością przyczynia się do rozważonego rozwoju i wprowadza na rynek wysokiej jakości produkty.

VKA EKO



Cechy	<ul style="list-style-type: none"> › Średnica - 125 mm do 315 mm; › Przepływ powietrza do 1320 m³/h; › Łatwy montaż w dowolnej pozycji; › Wirnik wygięty do tyłu; › Prędkość wentylatora w 100 % kontrolowana przez sygnał 0-10 V; › Wydajny energetycznie.
Zasilanie	230V/50Hz/1f.
Zakres temperatur	Od -25°C do 45/60°C, w zależności od rozmiaru.
Rozmiary	125, 160, 200, 250, 315.
Konstrukcja	<ul style="list-style-type: none"> › Obudowa: galwanizowana blacha stalowa, powłoka proszkowa RAL 7035; › Wentylator: wirnik promieniowy i silnik z wirnikiem zewnętrznym; › Ochrona silnika zintegrowana z elektroniką silnika; › Klasa ochrony silnika: IP54; › Klasa ochrony skrzynki zaciskowej: IP55.
Instalacja	<p>Montaż w kanałach: spiro, elastyczne aluminium lub plastik. W komplecie wspornik montażowy LAV. Urządzenie może być stosowane tylko wewnątrz. Nieodpowiednie dla zanieczyszczonego powietrza lub gazów lotnych i wybuchowych.</p>
Opcje kontroli prędkości	<ul style="list-style-type: none"> › Potencjometr 10 kΩ; › Sygnał zewnętrzny 0-10 VDC/PWM ze sterownikiem użytkownika. › Może być podłączony bezpośrednio do opcjonalnych czujników stałego ciśnienia, CO₂, wilgotności wzgl. lub wyłącznika.

VKA 125 EKO



Akcesoria

Regulator prędkości 0-10 V



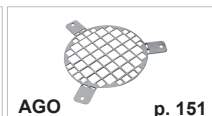
Sterownik



Obejma montażowa



Kratka ochronna

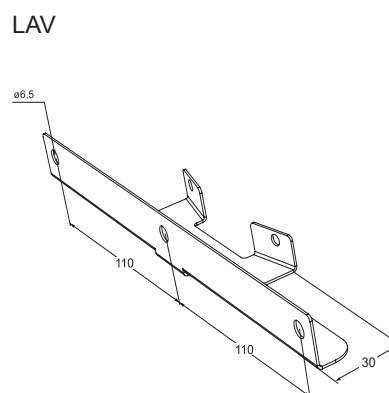
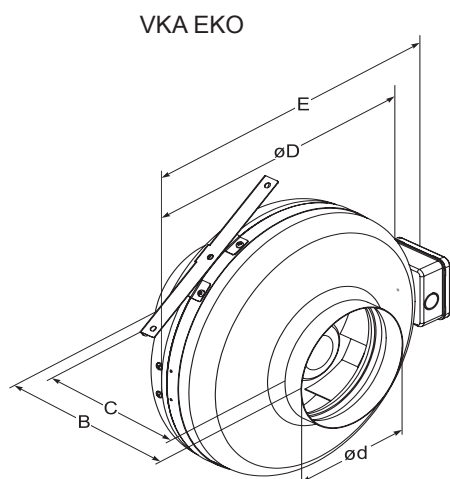


Przepustnica zwrotna



Okragły tłumik kanałowy





Typ	Wymiary [mm]				
	B	C	øD	ød	E
VKA 125 EKO	207	175 ± 2	245	125	290
VKA 160 EKO	200	160 ± 2	245	160	290
VKA 200 EKO	240	190 ± 2	345	200	390
VKA 250 EKO	245	185 ± 2	345	250	390
VKA 315 EKO	250	180 ± 2	400	315	445

Typ	Akcesoria							
	MTP010	Stouch	S-RCO2-F2 S-KCO2	S-RFF-U-D-F2 S-KFF-U	AP AGO	RSK AKS	FD FDI	EKA AVS AVA
VKA 125 EKO	+	+	+	+	125	125	125	125
VKA 160 EKO	+	+	+	+	160	160	160	160
VKA 200 EKO	+	+	+	+	200	200	200	200
VKA 250 EKO	+	+	+	+	250	250	250	250
VKA 315 EKO	+	+	+	+	315	315	315	315

Czujnik CO2



Czujnik wilgotności



Czujnik CO2



Kaseta filtra



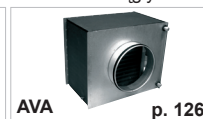
Elektryczna nagrzewnica kanałowa



Nagrzewnica wodna



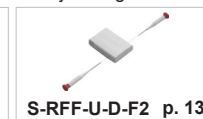
Chłodnica wodna do kanałów okrągłych

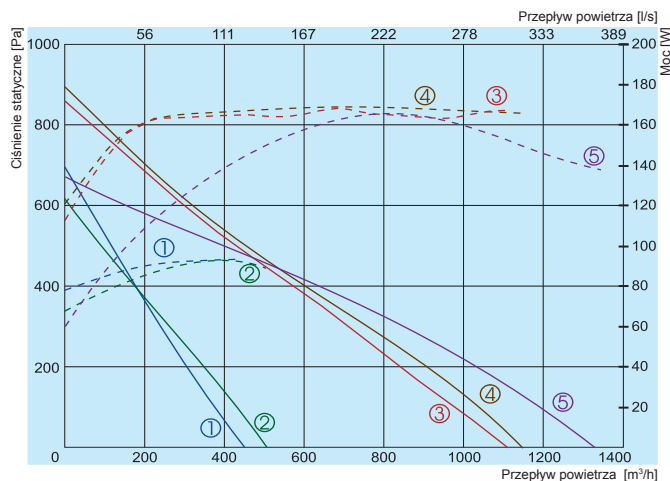


Kaseta filtra



Czujnik wilgotności





- ① VKA 125 EKO
- ② VKA 160 EKO
- ③ VKA 200 EKO
- ④ VKA 250 EKO
- ⑤ VKA 315 EKO

— Wydajność
 - - - - - Zużycie mocy

		125 EKO	160 EKO	200 EKO	250 EKO	315 EKO
Napięcie/Częstotliwość	[V/Hz]	230/50	230/50	230/50	230/50	230/50
Zużycie mocy	[kW]	0,085	0,083	0,170	0,170	0,166
Natężenie prądu	[A]	0,87	0,88	1,59	1,32	1,56
Prędkość	[min ⁻¹]	3200	3200	3210	3210	2550
Maks. przepływ	[m ³ /h]	440	500	1100	1150	1320
Min./Maks. temp. powietrza	[°C]	-25/60	-25/60	-25/45	-25/45	-25/60
Waga	[kg]	2,1	2,2	3,7	3,6	4,6
Schemat połączenia		No. 1	No. 1	No. 1	No. 1	No. 1
Klasa ochrony:	silnik	IP-54	IP-54	IP-54	IP-54	IP-54
	skrzynka	IP-55	IP-55	IP-55	IP-55	IP-55
Zgodność z ERP 2015		+	+	+	+	+

WENTYLATORY DO KANAŁÓW OKRĄGLYCH

125 EKO

Lwa całk., dB(A)	Lwa, dB(A)						
	125 Hz	250 Hz	500 Hz	1 kHz	2 kHz	4 kHz	8 kHz
W kanale	69	47	54	62	65	64	42
Otoczenie	55	30	32	46	53	49	34

Mierzone przy 383 m³/h, 81 Pa

160 EKO

Lwa całk., dB(A)	Lwa, dB(A)						
	125 Hz	250 Hz	500 Hz	1 kHz	2 kHz	4 kHz	8 kHz
W kanale	72	49	65	67	68	62	52
Otoczenie	59	32	48	52	56	49	38

Mierzone przy 445 m³/h, 82 Pa

200 EKO

Lwa całk., dB(A)	Lwa, dB(A)						
	125 Hz	250 Hz	500 Hz	1 kHz	2 kHz	4 kHz	8 kHz
W kanale	75	56	63	69	71	66	58
Otoczenie	59	27	35	48	55	53	47

Mierzone przy 974 m³/h, 100 Pa

250 EKO

Lwa całk., dB(A)	Lwa, dB(A)						
	125 Hz	250 Hz	500 Hz	1 kHz	2 kHz	4 kHz	8 kHz
W kanale	77	59	68	73	70	67	60
Otoczenie	60	32	34	50	58	52	46

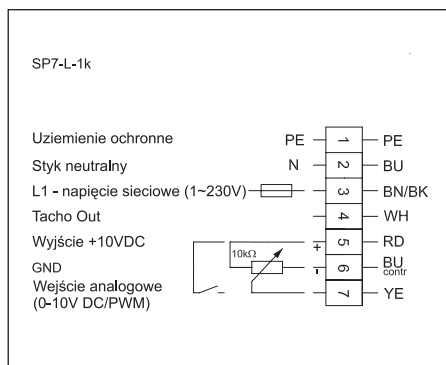
Mierzone przy 1049 m³/h, 100 Pa

315 EKO

Lwa całk., dB(A)	Lwa, dB(A)						
	125 Hz	250 Hz	500 Hz	1 kHz	2 kHz	4 kHz	8 kHz
W kanale	78	57	69	74	71	68	59
Otoczenie	62	33	37	52	59	56	45

Mierzone przy 1193 m³/h, 99 Pa

Krzywe charakterystyki wentylatorów ustalone zostały w zgodzie z EN ISO 5801. Poziomy hałas ustalono w zgodzie z DIN 45635 odpowiednio dla ISO 3744 w odległości 1 m od wentylatora.



Schemat połączenia nr 1 (1~230 V)

PE - zielono-żółty

BU - niebieski

BK - czarny

RD - czerwony

YE - żółty

WH - biały

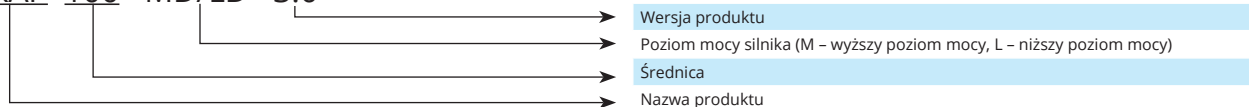
VKAP 3.0



WENTYLATORY DO KANAŁÓW OKRĄGLYCH

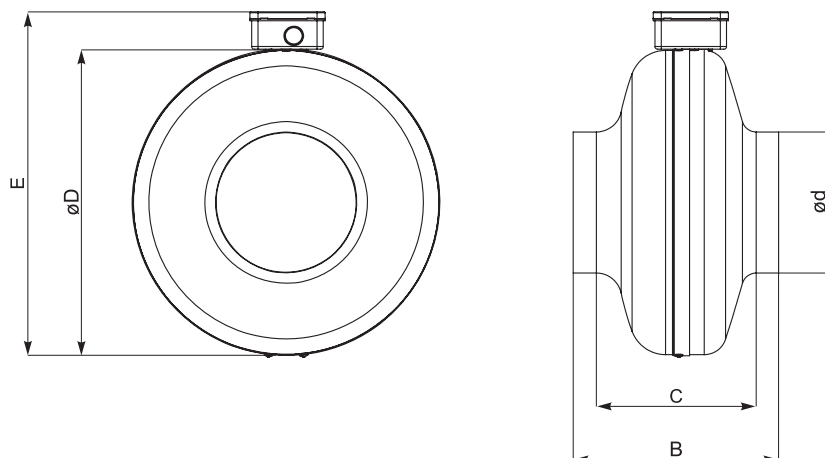
Cechy	<ul style="list-style-type: none"> › Średnica - 100 mm do 315 mm; › Przepływ powietrza do 1370 m³/h; › Łatwy montaż w dowolnej pozycji; › Wirnik wygięty do tyłu; › Niskie temperatury otoczenia; › Oszczędne.
Zasilanie	230V/50Hz/1f.
Zakres temperatur	-40°C do 55°C.
Rozmiary	100, 125, 150, 160, 200, 250, 315.
Konstrukcja	<ul style="list-style-type: none"> › Obudowa: galwanizowana blacha stalowa; › Wentylator: wirnik promieniowy i silnik z wirnikiem zewnętrznym; › Ochrona silnika z wbudowanym stykiem termicznym; › Klasa ochrony silnika: IP44; › Klasa ochrony skrzynki zaciskowej: IP55.
Instalacja	<ul style="list-style-type: none"> › Montaż w kanałach: spiro, elastyczne aluminium lub plastik. W komplecie wspornik montażowy LAV. › Urządzenie może być stosowane tylko wewnątrz. › Nieodpowiednie dla zanieczyszczonego powietrza lub gazów lotnych i wybuchowych.
Opcje kontroli prędkości	<ul style="list-style-type: none"> › Elektroniczny sterownik napięcia (przerywanie fazy); › Kontrolowany napięciem regulator prędkości.

VKAP 100 MD/LD 3.0



Akcesoria

Jednofazowy regulator prędkości	Jednofazowy regulator prędkości	Obejma montażowa	Kratka ochronna	Przepustnica zwrotna	Tłumik kanału okrągłego
TGRV p. 97	ETY p. 98	AP p. 160	AGO p. 151	RSK p. 147	AKS p. 144



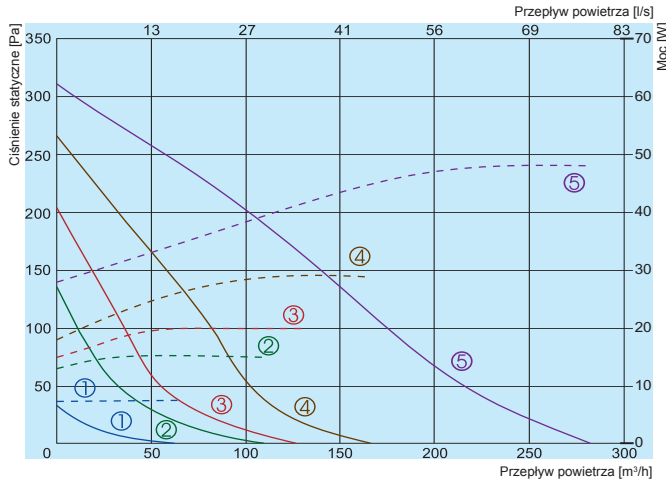
Typ	Wymiary [mm]				
	B	C	øD	ød	E
VKAP 100 MD/LD 3.0	189	152	244	100	287
VKAP 125 MD/LD 3.0	182	143	243	125	286
VKAP 150 LD 3.0	217 ± 2	166 ± 2	344	150	387
VKAP 160 MD 3.0	189	143	244	160	287
VKAP 160 LD 3.0	217	166	344	160	387
VKAP 200 MD 3.0	219	167	344	200	387
VKAP 200 LD 3.0	231	179	344	200	387
VKAP 250 MD 3.0	223	160	344	250	387
VKAP 250 LD 3.0	230	167	344	250	387
VKAP 315 MD 3.0	243	175	402	315	444
VKAP 315 LD 3.0	256	188	402	315	444

Typ	Akcesoria										
	TGRV	ETY	AP	AGO	RSK	AKS	FD	FDI	EKA	AVS	AVA
VKAP 100 MD/LD 3.0	1,5	1,5	100	100	100	100	100	100	100	100	100
VKAP 125 MD/LD 3.0	1,5	1,5	125	125	125	125	125	125	125	125	125
VKAP 150 LD 3.0	1,5	1,5	150	150	150	150	-	-	-	-	-
VKAP 160 MD 3.0	1,5	1,5	160	160	160	160	160	160	160	160	160
VKAP 160 LD 3.0	1,5	1,5	160	160	160	160	160	160	160	160	160
VKAP 200 MD 3.0	1,5	1,5	200	200	200	200	200	200	200	200	200
VKAP 200 LD 3.0	1,5	1,5	200	200	200	200	200	200	200	200	200
VKAP 250 MD 3.0	1,5	1,5	250	250	250	250	250	250	250	250	250
VKAP 250 LD 3.0	1,5	1,5	250	250	250	250	250	250	250	250	250
VKAP 315 MD 3.0	1,5	1,5	315	315	315	315	315	315	315	315	315
VKAP 315 LD 3.0	1,5	1,5	315	315	315	315	315	315	315	315	315



VKAP 3.0

VKAP 100 MD 3.0



Wydajność
Zużycie mocy

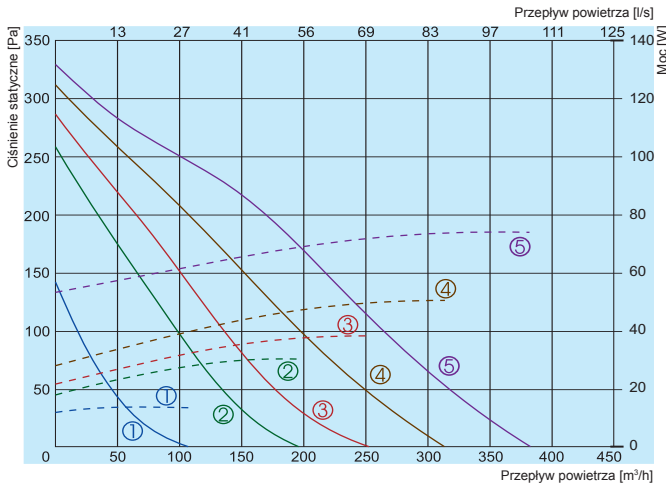
- ① 80V
- ② 120V
- ③ 140V
- ④ 170V
- ⑤ 230V

100 MD 3.0

Lwa całk., dB(A)	Lwa, dB(A)						
	125 Hz	250 Hz	500 Hz	1 kHz	2 kHz	4 kHz	8 kHz
Wlot	61	45	57	52	56	51	31
Wylot	61	44	58	52	55	50	30
Otoczenie	46	26	27	36	44	41	23

Mierzone przy 200 m³/h, 62 Pa

VKAP 100 LD 3.0



Wydajność
Zużycie mocy

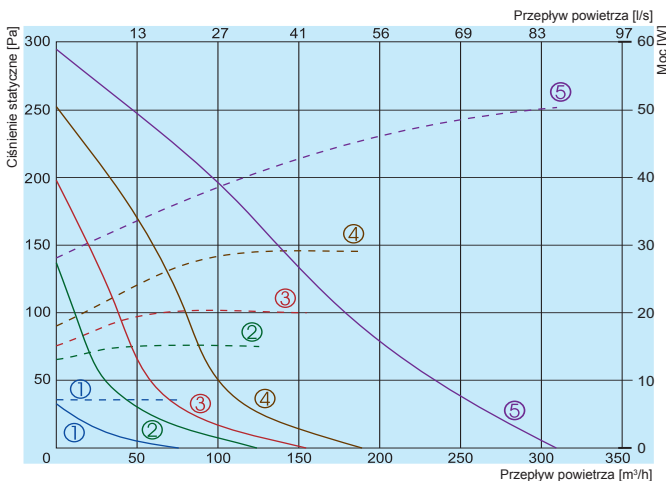
- ① 80V
- ② 120V
- ③ 140V
- ④ 170V
- ⑤ 230V

100 LD 3.0

Lwa całk., dB(A)	Lwa, dB(A)						
	125 Hz	250 Hz	500 Hz	1 kHz	2 kHz	4 kHz	8 kHz
Wlot	70	53	58	60	66	65	47
Wylot	71	54	60	61	67	66	48
Otoczenie	61	34	58	44	55	54	37

Mierzone przy 257 m³/h, 104 Pa

VKAP 125 MD 3.0



Wydajność
Zużycie mocy

- ① 80V
- ② 120V
- ③ 140V
- ④ 170V
- ⑤ 230V

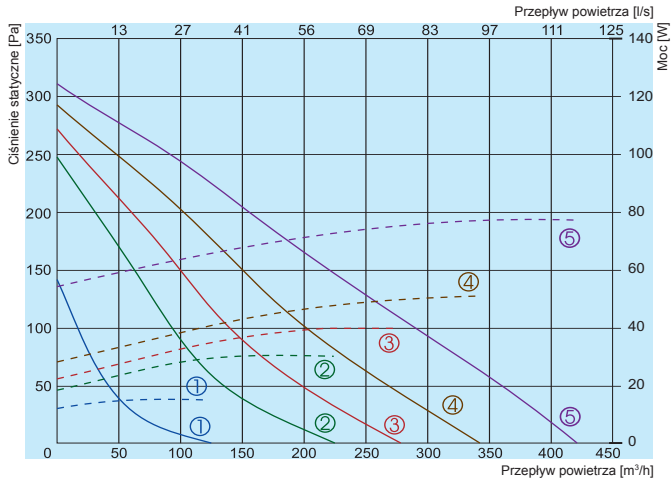
125 MD 3.0

Lwa całk., dB(A)	Lwa, dB(A)						
	125 Hz	250 Hz	500 Hz	1 kHz	2 kHz	4 kHz	8 kHz
Wlot	59	43	52	53	54	51	33
Wylot	60	42	53	54	54	52	34
Otoczenie	45	21	30	36	42	40	18

Mierzone przy 191 m³/h, 83 Pa

Krzywe charakterystyki wentylatorów ustalone zostały w zgodzie z EN ISO 5801. Poziomy hałas ustalono w zgodzie z DIN 45635 odpowiednio dla ISO 3744 w odległości 1 m od wentylatora.

VKAP 125 LD 3.0



Wydajność
Zużycie mocy

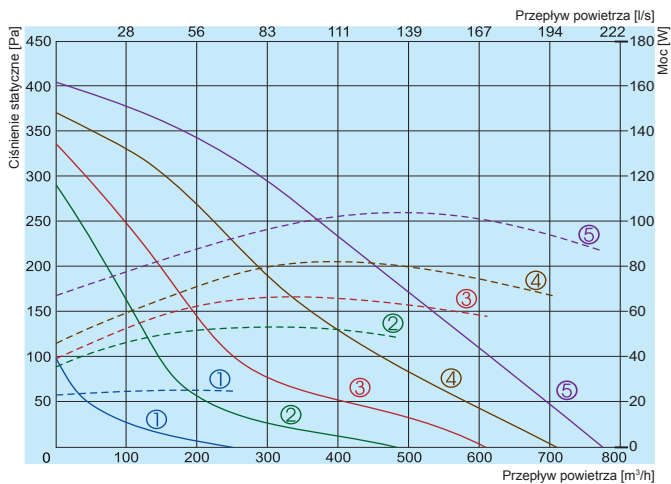
- ① 80V
- ② 120V
- ③ 140V
- ④ 170V
- ⑤ 230V

125 LD 3.0

Lwa całk., dB(A)	Lwa, dB(A)							
	125 Hz	250 Hz	500 Hz	1 kHz	2 kHz	4 kHz	8 kHz	
Wlot	69	50	54	63	65	64	56	47
Wylot	68	49	53	61	64	63	55	45
Otoczenie	56	28	29	45	53	52	44	35

Mierzone przy 280 m³/h, 104 Pa

VKAP 150 LD 3.0



Wydajność
Zużycie mocy

- ① 80V
- ② 120V
- ③ 140V
- ④ 170V
- ⑤ 230V

150 LD 3.0

Lwa całk., dB(A)	Lwa, dB(A)							
	125 Hz	250 Hz	500 Hz	1 kHz	2 kHz	4 kHz	8 kHz	
Wlot	74	51	66	67	71	62	61	53
Wylot	75	52	67	68	72	64	63	50
Otoczenie	62	30	49	51	60	52	50	36

Mierzone przy 595 m³/h, 112 Pa

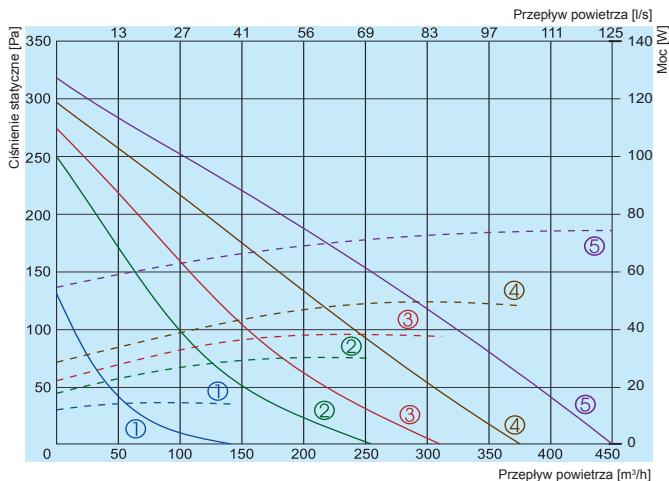
		100 MD 3.0	100 LD 3.0	125 MD 3.0	125 LD 3.0	150 LD 3.0
Napięcie/Częstotliwość	[V/Hz]	230/50	230/50	230/50	230/50	230/50
Zużycie mocy	[kW]	0,048	0,074	0,05	0,077	0,105
Natężenie prądu	[A]	0,2	0,31	0,21	0,32	0,44
Prędkość	[min ⁻¹]	2750	2800	2750	2800	2800
Kondensator	[µF]	4,0	2,0	4,0	2,0	2,0
Maks. przepływ powietrza	[m³/h]	281	379	307	421	773
Maks. temp. powietrza	[°C]	-40/55	-40/55	-40/55	-40/55	-40/55
Waga	[kg]	3	3	3	3	3
Schemat połączenia		No.2	No.1	No. 2	No.1	No.1
Klasa ochrony:	silnik	IP-44	IP-44	IP-44	IP-44	IP-44
	skrzynka przyłączeniowa	IP-55	IP-55	IP-55	IP-55	IP-55
Zgodność z ERP 2015		+	+	+	+	+

Krzywe charakterystyki wentylatorów ustalone zostały w zgodzie z EN ISO 5801. Poziomy hałas ustalono w zgodzie z DIN 45635 odpowiednio dla ISO 3744 w odległości 1 m od wentylatora.

Firma zastrzega sobie prawo do dokonywania zmian w danych technicznych bez uprzedniego powiadomienia

VKAP 3.0

VKAP 160 MD 3.0



Wydajność
Zużycie mocy

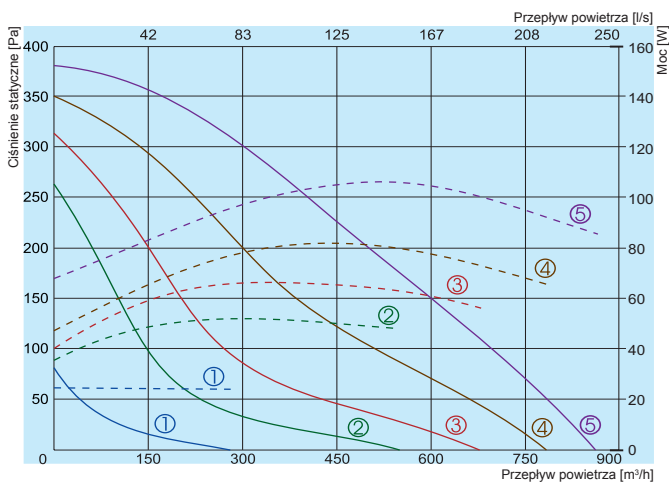
- ① 80V
- ② 120V
- ③ 140V
- ④ 170V
- ⑤ 230V

160 MD 3.0

Lwa calc., dB(A)	Lwa, dB(A)						
	125 Hz	250 Hz	500 Hz	1 kHz	2 kHz	4 kHz	8 kHz
Wlot	68	47	50	56	64	63	49
Wylot	69	48	52	57	65	64	51
Otoczenie	56	26	27	40	53	51	35

Mierzone przy 318 m³/h, 103 Pa

VKAP 160 LD 3.0



Wydajność
Zużycie mocy

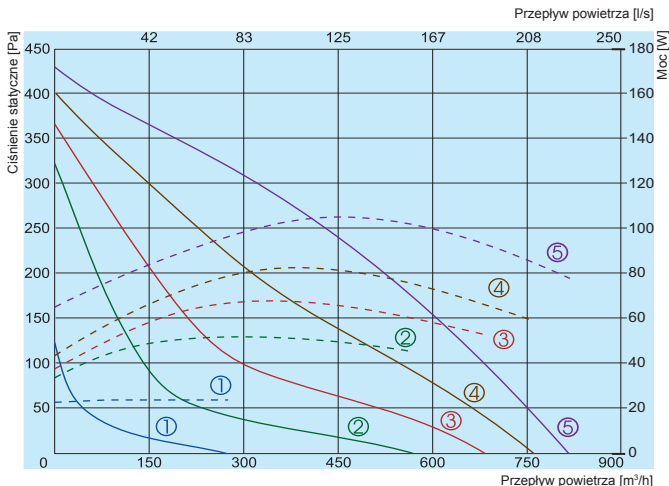
- ① 80V
- ② 120V
- ③ 140V
- ④ 170V
- ⑤ 230V

160 LD 3.0

Lwa calc., dB(A)	Lwa, dB(A)						
	125 Hz	250 Hz	500 Hz	1 kHz	2 kHz	4 kHz	8 kHz
Wlot	74	52	67	68	71	62	52
Wylot	75	52	68	68	72	64	51
Otoczenie	61	31	49	52	59	52	36

Mierzone przy 685 m³/h, 104 Pa

VKAP 200 MD 3.0



Wydajność
Zużycie mocy

- ① 80V
- ② 120V
- ③ 140V
- ④ 170V
- ⑤ 230V

200 MD 3.0

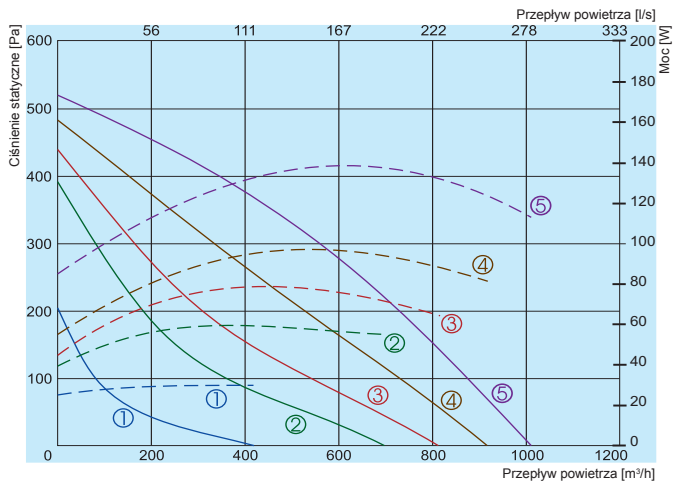
Lwa calc., dB(A)	Lwa, dB(A)						
	125 Hz	250 Hz	500 Hz	1 kHz	2 kHz	4 kHz	8 kHz
Wlot	70	46	53	62	66	63	54
Wylot	71	45	54	61	68	64	53
Otoczenie	55	22	24	41	49	53	43

Mierzone przy 653 m³/h, 125 Pa

Krzywe charakterystyki wentylatorów ustalone zostały w zgodzie z EN ISO 5801. Poziomy hałas ustalono w zgodzie z DIN 45635 odpowiednio dla ISO 3744 w odległości 1 m od wentylatora.

Firma zastrzega sobie prawo do dokonywania zmian w danych technicznych bez uprzedniego powiadomienia

VKAP 200 LD 3.0



Wydajność
Zużycie mocy

① 80V
② 120V
③ 140V
④ 170V
⑤ 230V

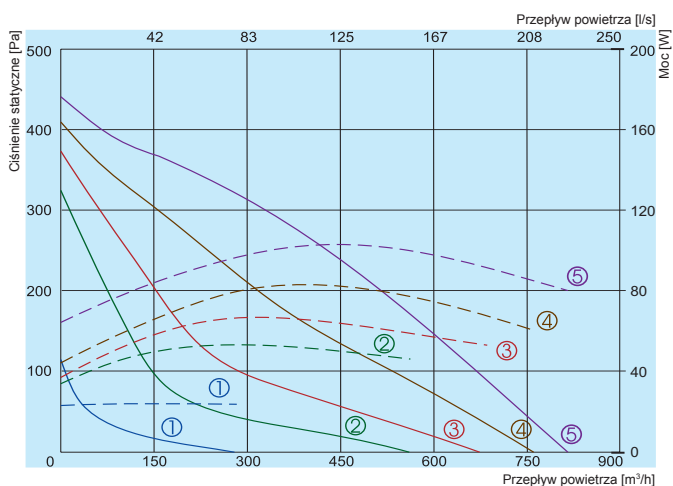
200 LD 3.0

Lwa całk., dB(A)	Lwa, dB(A)						
	125 Hz	250 Hz	500 Hz	1 kHz	2 kHz	4 kHz	8 kHz
Wlot	73	53	60	66	69	66	63
Wylot	74	54	62	65	70	67	63
Otoczenie	58	25	35	46	53	55	45

Mierzone przy 846 m³/h, 123 Pa

		160 MD 3.0	160 LD 3.0	200 MD 3.0	200 LD 3.0
Napięcie/Częstotliwość	[V/Hz]	230/50	230/50	230/50	230/50
Zużycie mocy	[kW]	0,075	0,106	0,107	0,135
Natężenie prądu	[A]	0,31	0,45	0,45	0,56
Prędkość	[min ⁻¹]	2800	2800	2600	2660
Kondensator	[μF]	451	866	816	1007
Maks. przepływ powietrza	[m³/h]	2,0	2,0	2,0	4,0
Maks. temp. powietrza	[°C]	-40/55	-40/55	-40/55	-40/55
Waga	[kg]	3	4	4	4,7
Schemat połączenia		No.1	No.1	No.1	No.1
Klasa ochrony:	silnik	IP-44	IP-44	IP-44	IP-44
	skrzynka przyłączenia	IP-55	IP-55	IP-55	IP-55
Zgodność z ERP 2015		+	+	+	-

VKAP 250 MD 3.0



Wydajność
Zużycie mocy

① 80V
② 120V
③ 140V
④ 170V
⑤ 230V

250 MD 3.0

Lwa całk., dB(A)	Lwa, dB(A)						
	125 Hz	250 Hz	500 Hz	1 kHz	2 kHz	4 kHz	8 kHz
Wlot	71	41	52	61	66	66	56
Wylot	72	43	53	60	68	67	57
Otoczenie	52	24	30	38	48	47	40

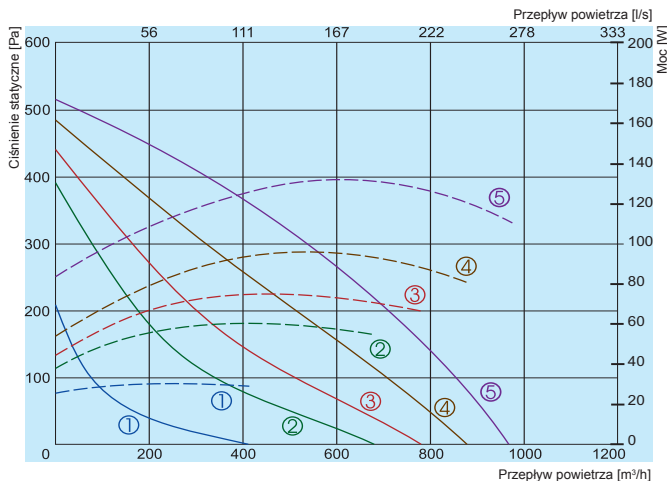
Mierzone przy 634 m³/h, 125 Pa

Krzywe charakterystyki wentylatorów ustalone zostały w zgodzie z EN ISO 5801. Poziomy hałas ustalono w zgodzie z DIN 45635 odpowiednio dla ISO 3744 w odległości 1 m od wentylatora.

Firma zastrzega sobie prawo do dokonywania zmian w danych technicznych bez uprzedniego powiadomienia

VKAP 3.0

VKAP 250 LD 3.0



Wydajność
Zużycie mocy

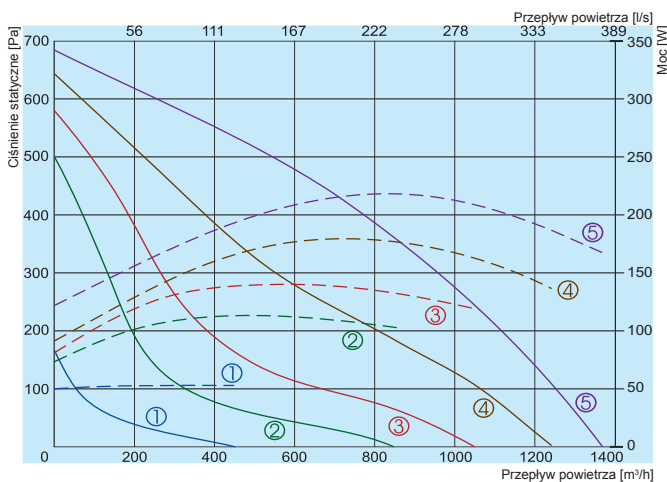
- ① 80V
- ② 120V
- ③ 140V
- ④ 170V
- ⑤ 230V

250 LD 3.0

Lwa calc., dB(A)	Lwa, dB(A)						
	125 Hz	250 Hz	500 Hz	1 kHz	2 kHz	4 kHz	8 kHz
Wlot	74	54	62	67	69	67	65
Wylot	75	55	63	66	70	68	67
Otoczenie	55	33	38	47	50	48	46

Mierzone przy 810 m³/h, 123 Pa

VKAP 315 MD 3.0



Wydajność
Zużycie mocy

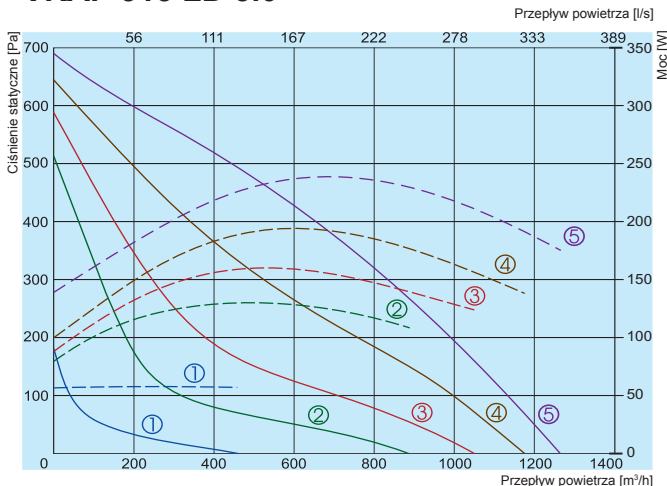
- ① 80V
- ② 120V
- ③ 140V
- ④ 170V
- ⑤ 230V

315 MD 3.0

Lwa calc., dB(A)	Lwa, dB(A)						
	125 Hz	250 Hz	500 Hz	1 kHz	2 kHz	4 kHz	8 kHz
Wlot	78	52	63	71	75	68	63
Wylot	79	53	64	71	76	69	66
Otoczenie	57	35	43	51	53	48	43

Mierzone przy 1195 m³/h, 152 Pa

VKAP 315 LD 3.0



Wydajność
Zużycie mocy

- ① 80V
- ② 120V
- ③ 140V
- ④ 170V
- ⑤ 230V

315 LD 3.0

Lwa calc., dB(A)	Lwa, dB(A)						
	125 Hz	250 Hz	500 Hz	1 kHz	2 kHz	4 kHz	8 kHz
Wlot	73	50	59	67	68	66	64
Wylot	74	51	60	66	69	67	65
Otoczenie	53	33	38	45	48	47	43

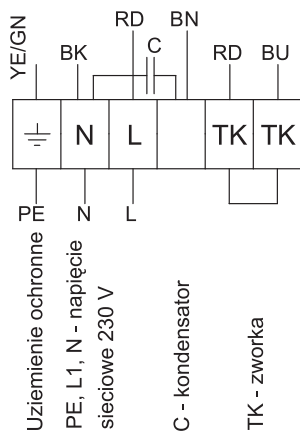
Mierzone przy 1080 m³/h, 149 Pa

Krzywe charakterystyki wentylatorów ustalone zostały w zgodzie z EN ISO 5801. Poziomy hałas ustalono w zgodzie z DIN 45635 odpowiednio dla ISO 3744 w odległości 1 m od wentylatora.

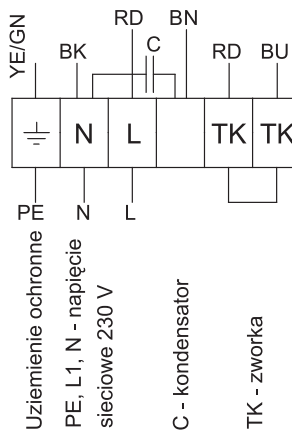
Firma zastrzega sobie prawo do dokonywania zmian w danych technicznych bez uprzedniego powiadomienia

		250 MD 3.0	250 LD 3.0	315 MD 3.0	315 LD 3.0
Napięcie/Częstotliwość	[V/Hz]	230/50	230/50	230/50	230/50
Zużycie mocy	[kW]	0,106	0,132	0,22	0,238
Natężenie prądu	[A]	0,45	0,56	0,96	1,06
Prędkość	[min ⁻¹]	2600	2460	2567	2600
Kondensator	[μF]	2,0	4,0	5,0	5,0
Maks. przepływ powietrza	[m ³ /h]	817	967	1372	1263
Maks. temp. powietrza	[°C]	-40/55	-40/55	-40/55	-40/55
Waga	[kg]	4	4,7	5,6	6,0
Schemat połączenia		No.1	No.1	No.1	No.1
Klasa ochrony:	silnik	IP-44	IP-44	IP-44	IP-44
	skrzynka przyłączeniowa	IP-55	IP-55	IP-55	IP-55
Zgodność z ERP 2015		+	-	-	-

Schemat połączenia No. 1



Schemat połączenia No. 2



YE/GN - żółty/zielony

BK - czarny

RD - czerwony

BN - brązowy

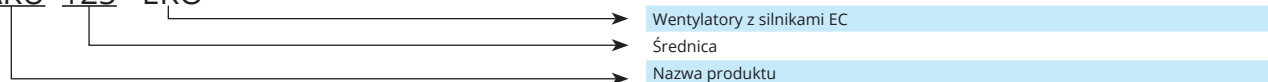
BU - niebieski

AKU EKO



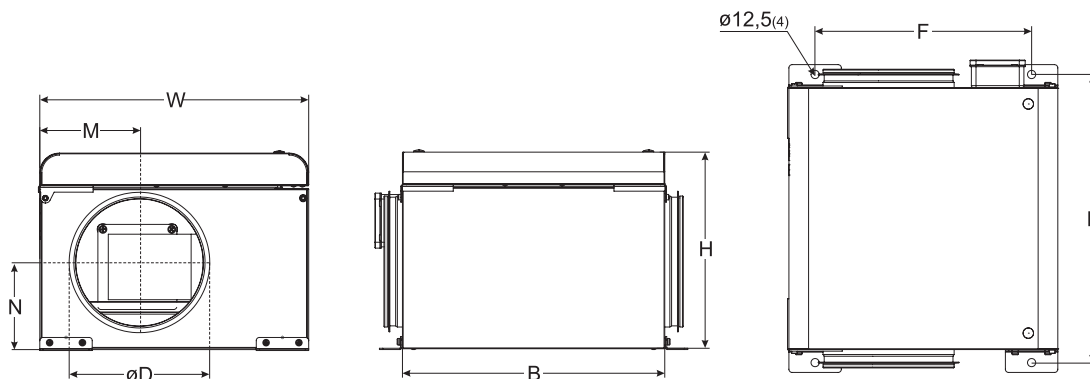
Cechy	<ul style="list-style-type: none"> › Średnica - 125 mm do 315 mm; › Przepływ powietrza do 1640 m³/h; › Łatwy montaż w dowolnej pozycji; › Wirnik wygięty do tyłu; › Prędkość wentylatora w 100% kontrolowana przez sygnał 0-10 V; › Wydajny energetycznie; › Izolowany akustycznie.
Zasilanie	230V/50Hz/1f.
Zakres temperatur	Od -25°C do 55°C/60°C.
Rozmiary	125, 160, 200, 250, 315.
Konstrukcja	<ul style="list-style-type: none"> › Obudowa: galwanizowana blacha stalowa; › Izolacja akustyczna i termiczna ścian – 50 mm; › Wentylator: wirnik promieniowy i silnik z wirnikiem zewnętrznym; › Ochrona silnika zintegrowana z elektroniką silnika; › Klasa ochrony silnika: IP44/ IP54 (tylko AKU EKO 315); › Klasa ochrony skrzynki zaciskowej: IP55.
Instalacja	<ul style="list-style-type: none"> › Montaż w kanałach: spiro, elastyczne aluminium lub plastik. › Urządzenie może być stosowane tylko wewnątrz. › nieodpowiednie dla zanieczyszczonego powietrza lub gazów lotnych i wybuchowych.
Opcje kontroli prędkości	<ul style="list-style-type: none"> › Potencjometr 10 kΩ; › Sygnał zewnętrzny 0-10 VDC/PWM od sterownika użytkownika. › Może być podłączony bezpośrednio do opcjonalnych czujników stałego ciśnienia, CO₂, wilgotności wzgl. lub wyłącznika.

AKU 125 EKO



Akcesoria

Regulator prędkości 0-10 V	Obejma montażowa	Kratka ochronna	Przepustnica zwrotna	Okrągły tłumik kanałowy	Kaseta filtra
MTP010 p. 98	AP p. 160	AGO p. 151	RSK p. 147	AKS p. 144	FD p. 139



Typ	Wymiary [mm]							
	B	W	H	M	N	øD	E	F
AKU 125 EKO	400	410	325	205	165,5	125	440	330
AKU 160 EKO	550	485	340	149	193	160	590	405
AKU 200 EKO	600	545	425	170	259,5	200	640	465
AKU 250 EKO	600	545	425	194	234,5	250	640	465
AKU 315 EKO	437	595	475	297,5	238	315	477	515

Typ	Akcesoria								
	MTP010	Stouch	AP AGO	RSK	AKS	FD FDI	EKA AVS	S-RCO2-F2 S-KCO2	S-RFF-U-D-F2 S-KFF-U
AKU 125 EKO	MTP010	+	125	125	125	125	125	+	+
AKU 160 EKO	MTP010	+	160	160	160	160	160	+	+
AKU 200 EKO	MTP010	+	200	200	200	200	200	+	+
AKU 250 EKO	MTP010	+	250	250	250	250	250	+	+
AKU 315 EKO	MTP010	+	315	315	315	315	315	+	+

Czujnik wilgotności



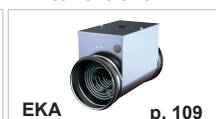
Czujnik CO2



Kaseta filtra



Elektryczna nagrzewnica kanałowa



Nagrzewnica wodna



Sterownik



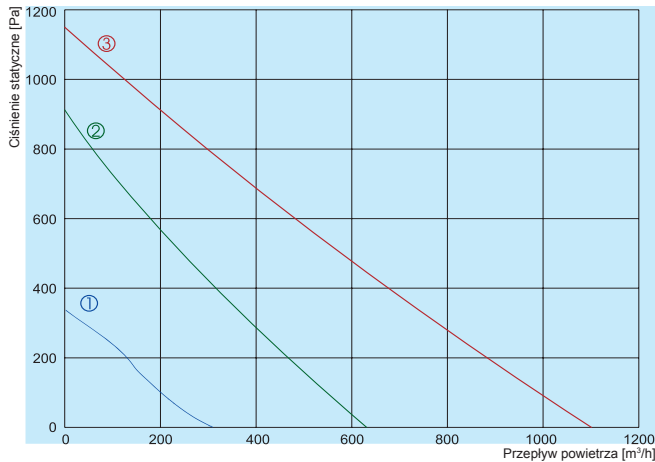
Czujnik wilgotności



Czujnik CO2



AKU EKO



- ① — AKU 125 EKO
- ② — AKU 160 EKO
- ③ — AKU 200 EKO

		125 EKO	160 EKO	200 EKO
Napięcie/Częstotliwość	[V/Hz]	~1, 230	~1, 230	~1, 230
Zużycie mocy	[kW]	0,053	0,114	0,195
Natężenie prądu	[A]	0,4	0,99	1,45
Prędkość	[min ⁻¹]	4480	3490	3380
Maks. przepływ powietrza	[m ³ /h]	308	630	1100
Min./Maks. temp. powietrza	[°C]	-20/50	-25/60	-25/45
Waga	[kg]	12,3	19,0	25,0
Schemat połączenia		No. 1	No. 1	No. 3
Klasa ochrony:	silnik	IP-44	IP-44	IP-44
	skrzynka przyłączeniowa	IP-55	IP-55	IP-55
Wirnik		wygięty do tyłu	wygięty do tyłu	wygięty do tyłu
Wlot		pojed	pojed	pojed
Zgodność z ERP 2018		+	+	+

WENTYLATORY DO KANAŁÓW OKRĄGLYCH

125 EKO

	Lwa całk., dB(A)	Lwa, dB(A)						
		125 Hz	250 Hz	500 Hz	1 kHz	2 kHz	4 kHz	8 kHz
Wlot	59	41	54	56	45	45	40	44
Wylot	65	43	58	62	57	57	52	49
Otoczenie	47	28	43	44	36	34	31	29

Mierzone przy 207 m³/h, 95 Pa

160 EKO

	Lwa całk., dB(A)	Lwa, dB(A)						
		125 Hz	250 Hz	500 Hz	1 kHz	2 kHz	4 kHz	8 kHz
Wlot	65	49	63	60	49	51	48	46
Wylot	74	52	68	70	67	64	61	58
Otoczenie	54	36	52	49	42	41	38	36

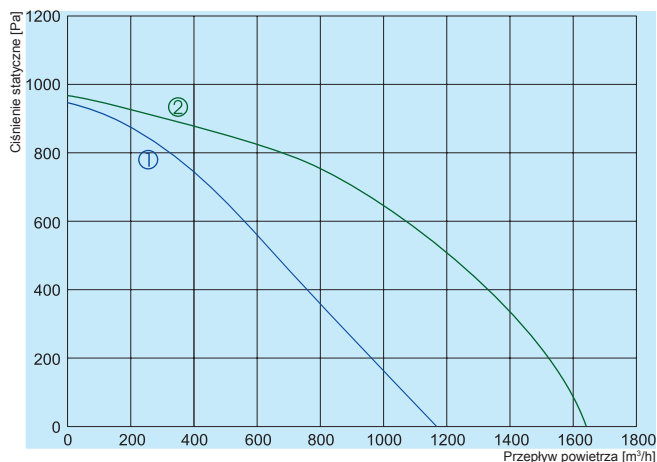
Mierzone przy 413 m³/h, 211 Pa

200 EKO

	Lwa całk., dB(A)	Lwa, dB(A)						
		125 Hz	250 Hz	500 Hz	1 kHz	2 kHz	4 kHz	8 kHz
Wlot	68	52	66	60	56	54	51	52
Wylot	80	56	74	76	74	69	64	63
Otoczenie	58	39	56	52	49	45	41	42

Mierzone przy 805 m³/h, 170 Pa

Krzywe charakterystyki wentylatorów ustalone zostały w zgodzie z EN ISO 5801. Poziomy hałas ustalono w zgodzie z DIN 45635 odpowiednio dla ISO 3744 w odległości 1 m od wentylatora.



① — AKU 250 EKO
② — AKU 315 EKO

		250 EKO	315 EKO
Napięcie/Częstotliwość	[V/Hz]	~1, 230	~1, 230
Zużycie mocy	[kW]	0,213	0,400
Natężenie prądu	[A]	1,69	3,00
Prędkość	[min ⁻¹]	3220	3400
Maks. przepływ powietrza	[m ³ /h]	1167	1642
Min./Maks. temp. powietrza	[°C]	-20/60	-25/55
Waga	[kg]	25,0	31,0
Schemat połączenia		No. 1	No. 2
Klasa ochrony:	silnik	IP-44	IP-54
	skrzynka przyłączenia	IP-55	IP-55
Wirmik		wygięty do tyłu	wygięty do tyłu
Wlot		pojed	pojed
Zgodność z ERP 2018		+	+

250 EKO

	Lwa całk., dB(A)	Lwa, dB(A)						
		125 Hz	250 Hz	500 Hz	1 kHz	2 kHz	4 kHz	8 kHz
Wlot	73	57	70	64	66	59	53	52
Wylot	84	62	77	80	78	73	68	64
Otoczenie	63	45	60	56	56	49	44	42

Mierzone przy 1049 m³/h, 120 Pa

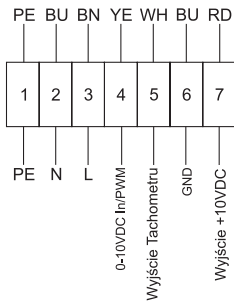
315 EKO

	Lwa całk., dB(A)	Lwa, dB(A)						
		125 Hz	250 Hz	500 Hz	1 kHz	2 kHz	4 kHz	8 kHz
Wlot	76	59	73	67	68	65	58	55
Wylot	87	64	75	84	81	76	72	67
Otoczenie	65	47	61	60	58	54	48	45

Mierzone przy 1553 m³/h, 120 Pa

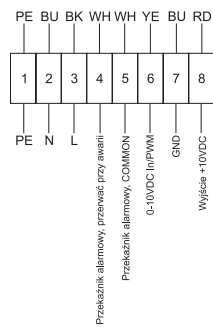
Krzywe charakterystyki wentylatorów ustalone zostały w zgodzie z EN ISO 5801. Poziomy hałas ustalono w zgodzie z DIN 45635 odpowiednio dla ISO 3744 w odległości 1 m od wentylatora.

Schemat połączenia No. 1 (1~230V)



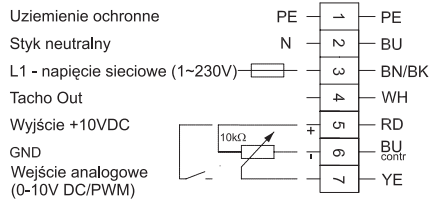
PE - żółty-zielony
BU - niebieski
BN - brązowy
YE - żółty
WH - biały
RD - czerwony
BN/BK - brązowy/czarny

Schemat połączenia No. 2 (1~230V)



Schemat połączenia No. 3 (1~230V)

SP7-L-1k



Uziemienie ochronne
 Styk neutralny
 L1 - napięcie sieciowe (1~230V)
 Tacho Out
 Wyjście +10VDC
 GND
 Wejście analogowe
 (0-10V DC/PWM)

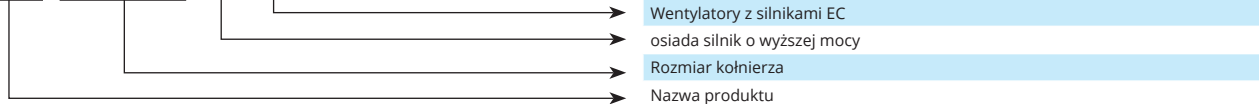
AKU EKO



WENTYLATORY DO
KANALÓW PROSTOKĄTNYCH

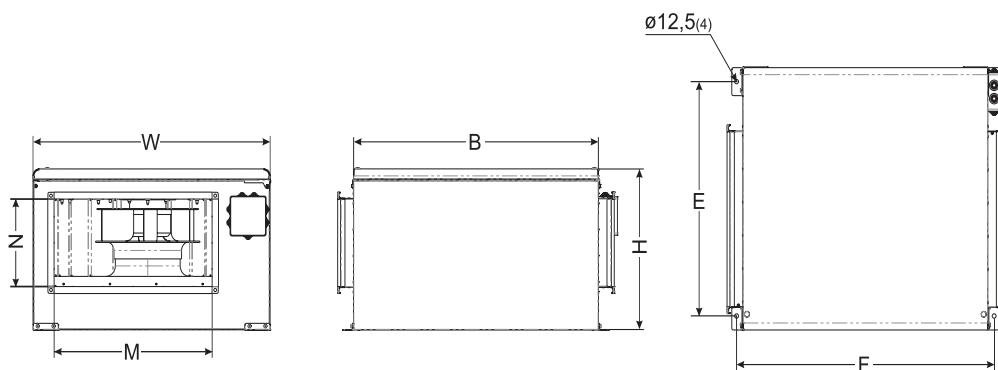
Cechy	<ul style="list-style-type: none"> › Kołnierze 500 x 250 mm do 700 x 400 mm; › Przepływ powietrza do 5310 m³/h; › Może być montowany na podłogach, ścianach lub sufitach; › Wirnik wygięty do tyłu; › Prędkość wentylatora w 100 % kontrolowana przez sygnał 0-10 V; › Wydajny energetycznie; › Izolowany akustycznie.
Zasilanie	230V/50Hz/1f.
Zakres temperatur	Od -25°C do 40/60°C.
Rozmiary	500x250, 700x400 i 700x400 S.
Konstrukcja	<ul style="list-style-type: none"> › Obudowa: galwanizowana blacha stalowa; › Izolacja akustyczna i termiczna ścian – 50 mm; › Wentylator: wirnik promieniowy i silnik z wirnikiem zewnętrznym; › Ochrona silnika zintegrowana z elektroniką silnika; › Klasa ochrony silnika: IP54; › Klasa ochrony skrzynki zaciskowej: IP55.
Instalacja	<ul style="list-style-type: none"> › Urządzenie może być stosowane tylko wewnątrz. › Nieodpowiednie dla zanieczyszczonego powietrza lub gazów lotnych i wybuchowych.
Opcje kontroli prędkości	<ul style="list-style-type: none"> › Potencjometr 10 kΩ; › Sygnał zewnętrzny 0-10 VDC/PWM od sterownika użytkownika. › Może być podłączony bezpośrednio do opcjonalnych czujników stałego ciśnienia, CO₂, wilgotności wzgl. lub wyłącznika.

AKU 700x400 S EKO



Akcesoria

Regulator prędkości 0-10 V MTP010 p. 98	Prostokątny tłumik kanałowy SKS p. 143	Kasetka filtra FDS p. 136	Elektryczna nagrze- wnica kanałowa EKS p. 112	Nagrzewnica wodna do kanałów prostokątnych SVS p. 123	Sterownik Stouch p. 100
---------------------------------------------------	--------------------------------------------------	----------------------------------	---------------------------------------------------------	--------------------------------------------------------------------	--------------------------------



Type	Wymiary [mm]						
	B	W	H	M	N	E	F
AKU 500x250 EKO	775	750	460	500	250	670	815
AKU 700x400 EKO	650	950	570	700	400	870	690
AKU 700x400S EKO	650	950	570	700	400	870	690

Type	Akcesoria							
	MTP010	Stouch	S-RCO2-F2 S-KCO2	S-RFF-U-D-F2 S-KFF-U	SKS	FDS	EKS	SVS
AKU 500x250 EKO	MTP010	+	+	+	500x250	500x250	500x250	500x250
AKU 700x400 EKO	MTP010	+	+	+	700x400	700x400	700x400	700x400
AKU 700x250S EKO	MTP010	+	+	+	700x400	700x400	700x400	700x400

Czujnik CO2



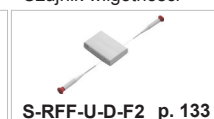
Czujnik wilgotności



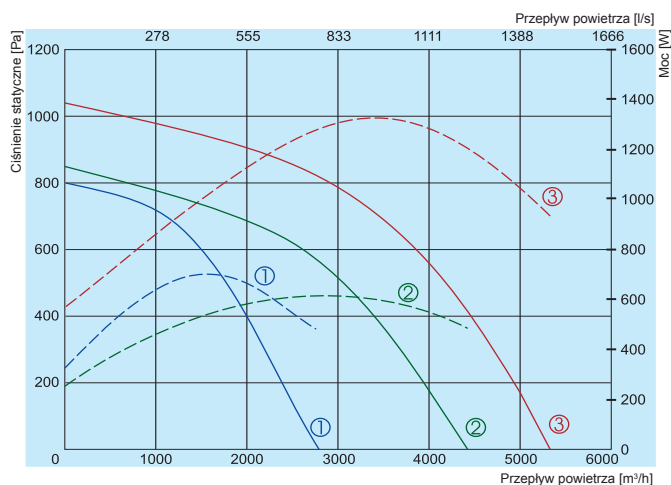
Czujnik CO2



Czujnik wilgotności



AKU EKO



- ① — AKU 500x250 EKO
 - ② — AKU 700x400 EKO
 - ③ — AKU 700x400S EKO
- Wydajność
- - - Zużycie mocy

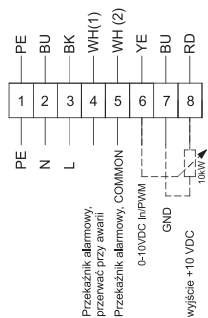
WENTYLATORY DO
KANALÓW PROSTOKĄTNYCH

		500x250 EKO	700x400 EKO	700x400S EKO
Napięcie/Częstotliwość	[V/Hz]	230/50	230/50	230/50
Zużycie mocy	[kW]	0,540	0,95	1,330
Natężenie prądu	[A]	2,48	4,32	5,8
Prędkość	[min ⁻¹]	2600	2200	2390
Maks. przepływ powietrza	[m ³ /h]	2805	4436	5313
Min./Maks. temp. powietrza	[°C]	-25/40	-20/60	-20/40
Waga	[kg]	52,0	49,7	51,3
Schemat połączenia		No.1	No.2	No.2
Klasa ochrony:	silnik	IP-54	IP-54	IP-54
	skrzynka przyłączenia	IP-55	IP-55	IP-55
Wirnik		wygięty do tyłu	wygięty do tyłu	wygięty do tyłu
Wlot		pojed	pojed	pojed
Zgodność z ERP 2018		+	+	+

500x250 EKO	Lwa całk., dB(A)	Lwa, dB(A)						
		125 Hz	250 Hz	500 Hz	1 kHz	2 kHz	4 kHz	8 kHz
Wlot	79	62	75	73	73	67	63	58
Wylot	90	66	81	87	83	81	77	70
Otoczenie	69	49	64	64	62	57	53	48
Mierzone przy 2529 m ³ /h, 116 Pa								
700x400 EKO	Lwa całk., dB(A)	Lwa, dB(A)						
		125 Hz	250 Hz	500 Hz	1 kHz	2 kHz	4 kHz	8 kHz
Wlot	79	59	68	68	75	69	67	63
Wylot	85	62	72	72	78	78	75	66
Otoczenie	66	66	46	56	61	57	54	49
Mierzone przy 4135 m ³ /h, 121 Pa								
700x400S EKO	Lwa całk., dB(A)	Lwa, dB(A)						
		125 Hz	250 Hz	500 Hz	1 kHz	2 kHz	4 kHz	8 kHz
Wlot	83	56	73	78	76	75	73	69
Wylot	89	59	77	81	85	82	80	73
Otoczenie	71	48	62	64	66	63	61	55
Mierzone przy 5102 m ³ /h, 101 Pa								

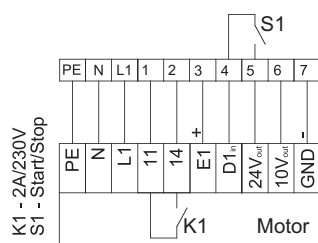
Krzywe charakterystyki wentylatorów ustalone zostały w zgodzie z EN ISO 5801. Poziomy hałas ustalono w zgodzie z DIN 45635 odpowiednio dla ISO 3744 w odległości 1 m od wentylatora.

Schemat połączenia Nr 1 (1~230V)



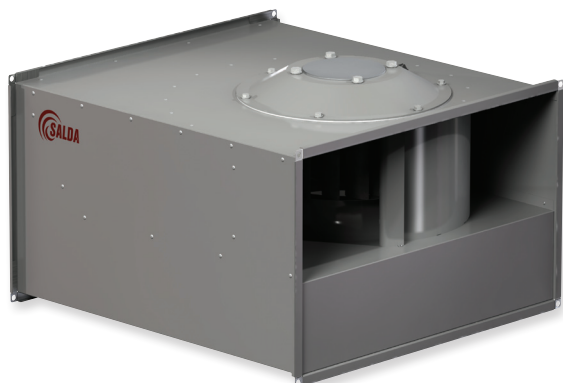
PE - żółto-zielony
BU - niebieski
BK - czarny
YE - żółty
WH - biały
RD - czerwony

Schemat połączenia Nr 2 (1~230V)

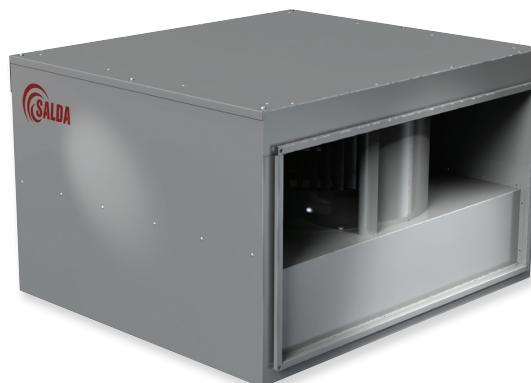




VKS

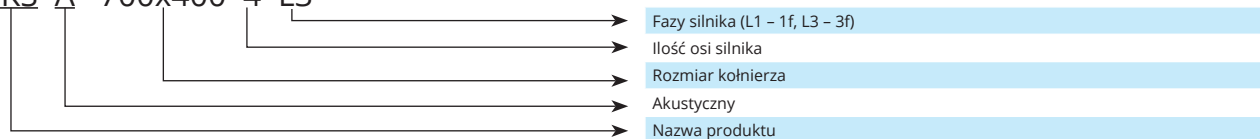


VKSA



Cechy	<ul style="list-style-type: none"> › Kołnierze 400 x 200 mm do 1000 x 500 mm; › Przepływ powietrza do 7200 m³/h; › Może być montowany na podłogach, ścianach lub sufitach; › Wygięty do przodu wirnik z galwanizowanej stali; › Oszczędny; › Izolowany akustycznie (tylko VKSA).
Zasilanie	230 V / 50 Hz / 1f lub 400 V / 50 Hz /3f.
Zakres temperatur	Od -25°C do 40/70°C, w zależności od rozmiaru jednostki.
Rozmiary	400 x 200, 500 x 250, 500 x 300, 600 x 300, 600 x 350, 700 x 400, 800 x 500 i 1000 x 500.
Konstrukcja	<ul style="list-style-type: none"> › Obudowa: galwanizowana blacha stalowa; › Izolacja akustyczna i termiczna ścian – 50 mm (tylko VKSA); › Wentylator: wirnik promieniowy i silnik z wirnikiem zewnętrznym; › Ochrona silnika z wbudowanym stykiem termicznym; › Klasa ochrony silnika: IP54; › Klasa ochrony skrzynki zaciskowej: IP55.
Instalacja	<ul style="list-style-type: none"> › Urządzenie może być stosowane tylko wewnątrz. › Nieodpowiednie dla zanieczyszczonego powietrza lub gazów lotnych i wybuchowych.
Opcje kontroli prędkości	<ul style="list-style-type: none"> › Elektroniczny sterownik napięcia (przerywanie fazy). › Kontrolowany napięciem regulator prędkości.

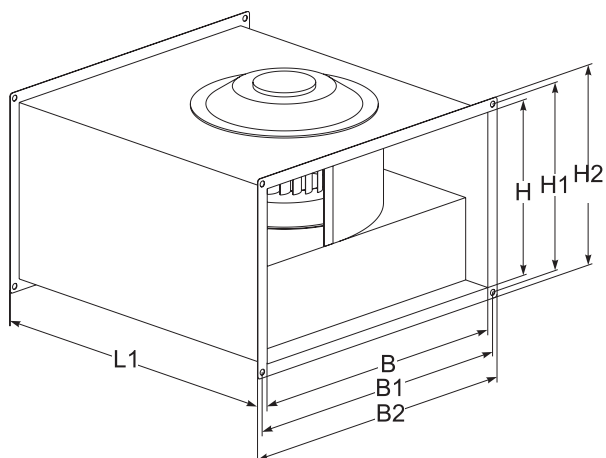
VKS A 700x400 4 L3



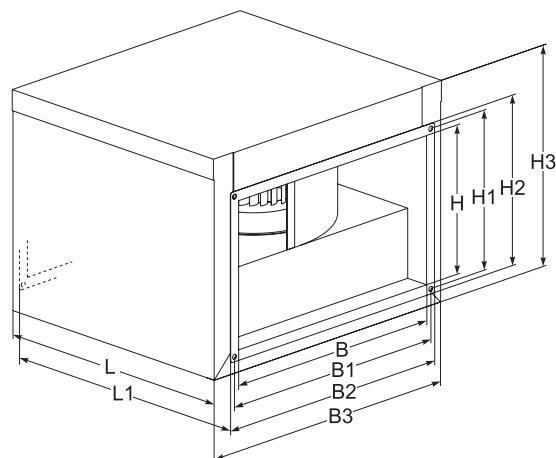
Akcesoria

<p>Jednofazowy regulator prędkości</p> <p>TGRV p. 97</p>	<p>Trójfazowy regulator prędkości</p> <p>TGRT p. 97</p>	<p>Jednofazowy regulator prędkości</p> <p>ETY/MTY p. 98</p>	<p>Kaseta filtra</p> <p>FDS p. 136</p>	<p>Prostokątny tłumik kanałowy</p> <p>SKS p. 143</p>	<p>Elektryczna nagrzewnica kanałowa</p> <p>EKS p. 112</p>
-----------------------------------------------------------------	----------------------------------------------------------------	--------------------------------------------------------------------	-----------------------------------------------	-------------------------------------------------------------	------------------------------------------------------------------

VKS



VKSA



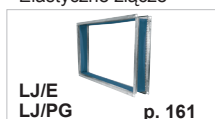
VKS

Typ	Wymiary [mm]						
	B	B1	B2	H	H1	H2	L1
VKS 400x200	400	420	440	200	220	240	445
VKS 500x250	500	520	540	250	270	290	530
VKS 500x300	500	520	540	300	320	340	560
VKS 600x300	600	620	640	300	320	340	640
VKS 600x350	600	620	640	350	370	390	700
VKS 700x400	700	720	740	400	420	440	780
VKS 800x500	800	820	840	500	520	540	880
VKS 1000x500	1000	1020	1040	500	520	540	980

VKSA

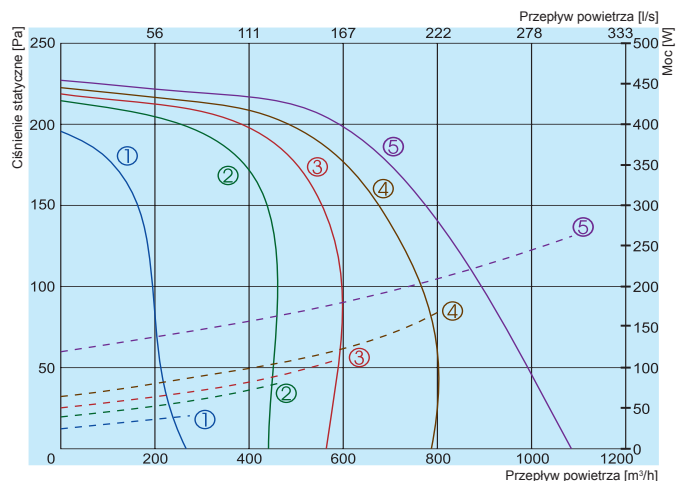
Typ	Wymiary [mm]									
	B	B1	B2	B3	H	H1	H2	H3	L	L1
VKSA 400x200	400	420	440	507	200	220	240	338	417	445
VKSA 500x250	500	520	540	605	250	270	290	393	502	530
VKSA 500x300	500	520	540	605	300	320	340	443	532	560
VKSA 600x300	600	620	640	705	300	320	340	443	612	640
VKSA 600x350	600	620	640	705	350	370	390	493	672	700
VKSA 700x400	700	720	740	825	400	420	440	565	752	780
VKSA 800x500	800	820	840	905	500	520	540	665	852	880
VKSA 1000x500	1000	1020	1040	1105	500	520	540	665	952	980

Elastyczne złącze



Typ	Akcesoria							
	TGRV	TGRT	ETY/MTY	LJ/E	LJ/PG	SKS	FDS	EKS
VKS/VKSA 400x200-4 L1	2	-	2,5	40x20	40x20	40-20	40-20	400x200
VKS/VKSA 400x200-4 L3	-	1	-	40x20	40x20	40-20	40-20	400x200
VKS/VKSA 500x250-4 L1	3	-	4	50x25	50x25	50-25	50-25	500x250
VKS/VKSA 500x250-4 L3	-	1	-	50x25	50x25	50-25	50-25	500x250
VKS/VKSA 500x300-4 L1	4	-	4	50x30	50x30	50-30	50-30	500x300
VKS/VKSA 500x300-4 L3	-	3	-	50x30	50x30	50-30	50-30	500x300
VKS/VKSA 500x300-6 L1	3	-	2,5	50x30	50x30	50-30	50-30	500x300
VKS/VKSA 600x300-4 L1	11	-	-	60x30	60x30	60-30	60-30	600x300
VKS/VKSA 600x300-4 L3	-	4	-	60x30	60x30	60-30	60-30	600x300
VKS/VKSA 600x300-6 L1	3	-	2,5	60x30	60x30	60-30	60-30	600x300
VKS/VKSA 600x300-6 L3	-	2	-	60x30	60x30	60-30	60-30	600x300
VKS/VKSA 600x350-4 L1	14	-	-	60x35	60x35	60-35	60-35	600x350
VKS/VKSA 600x350-4 L3	-	7	-	60x35	60x35	60-35	60-35	600x350
VKS/VKSA 600x350-6 L3	-	3	-	60x35	60x35	60-35	60-35	600x350
VKS/VKSA 700x400-4 L3	-	11	-	70x40	70x40	70-40	70-40	700x400
VKS/VKSA 700x400-6 L3	-	3	-	70x40	70x40	70-40	70-40	700x400
VKS/VKSA 800x500-4S L3	-	14	-	80x50	80x50	80-50	80-50	800x500
VKS/VKSA 800x500-4 L3	-	14	-	80x50	80x50	80-50	80-50	800x500
VKS/VKSA 800x500-6 L3	-	7	-	80x50	80x50	80-50	80-50	800x500
VKS/VKSA 800x500-8 L3	-	4	-	80x50	80x50	80-50	80-50	800x500
VKS/VKSA 1000x500-4 L3	-	14	-	100x50	100x50	100-50	100-50	1000x500
VKS/VKSA 1000x500-6 L3	-	7	-	100x50	100x50	100-50	100-50	1000x500
VKS/VKSA 1000x500-8 L3	-	4	-	100x50	100x50	100-50	100-50	1000x500

VKS/VKSA 400x200-4 L1



Wydajność
Zużycie mocy

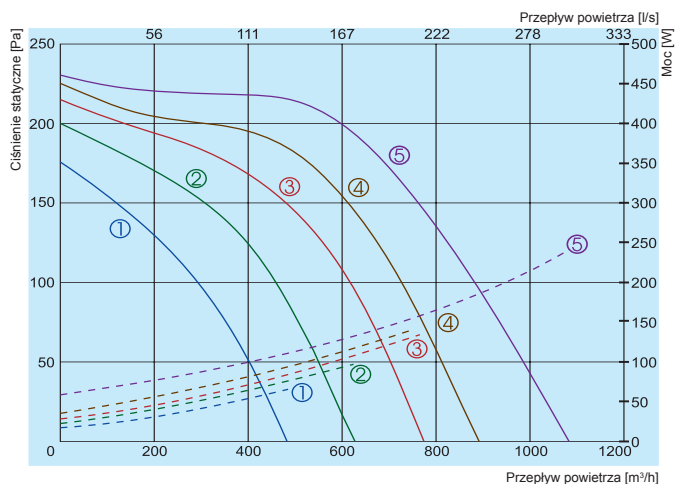
- ① 80V
- ② 120V
- ③ 140V
- ④ 170V
- ⑤ 230V

400x200-4 L1

Lwa całk., dB(A)	Lwa, dB(A)						
	125Hz	250Hz	500Hz	1kHz	2kHz	4kHz	8kHz
Wlot	64	43	51	57	61	54	51
Wylot	68	44	53	58	65	59	56
Otoczenie VKS	54	29	38	47	51	47	43
Otoczenie VKSA	44	22	31	37	40	37	35

Mierzone przy 452 m³/h, 217 Pa

VKS/VKSA 400x200-4 L3



Wydajność
Zużycie mocy

- ① 130V
- ② 170V
- ③ 220V
- ④ 270V
- ⑤ 400V

400x200-4 L3

Lwa całk., dB(A)	Lwa, dB(A)						
	125Hz	250Hz	500Hz	1kHz	2kHz	4kHz	8kHz
Wlot	62	37	49	55	59	53	49
Wylot	66	38	51	57	63	58	54
Otoczenie VKS	53	23	37	46	49	46	40
Otoczenie VKSA	42	17	30	35	38	37	32

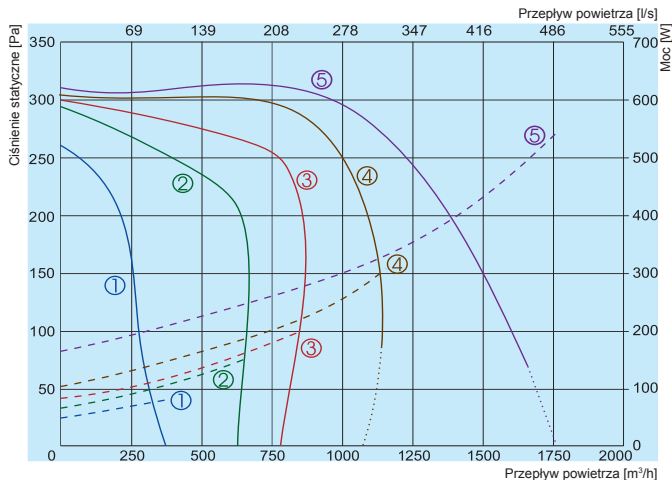
Mierzone przy 524 m³/h, 214 Pa

		400x200-4 L1	400x200-4 L3
Napięcie/Częstotliwość	[V/Hz]	230/50	400/50
Zużycie mocy	[kW]	0,264	0,241
Natężenie prądu	[A]	1,35	0,44
Prędkość	[min ⁻¹]	1180	1230
Kondensator	[µF]	5	-
Maks. przepływ powietrza	[m³/h]	1079	1078
Min./Maks. temp. powietrza	[°C]	-20 / 40	-20 / 70
Waga	[kg]	12 / 22	11 / 21
Schemat połączenia		No. 1	No. 2
Klasa ochrony:	silnik	IP-54	IP-44
	skrzynka przyłączeniowa	IP-55	IP-55
Zgodność z ERP 2016		-	+

Krzywe charakterystyki wentylatorów ustalone zostały w zgodzie z EN ISO 5801. Poziomy hałas ustalono w zgodzie z DIN 45635 odpowiednio dla ISO 3744 w odległości 1 m od wentylatora.

Firma zastrzega sobie prawo do dokonywania zmian w danych technicznych bez uprzedniego powiadomienia

VKS/VKSA 500x250-4 L1



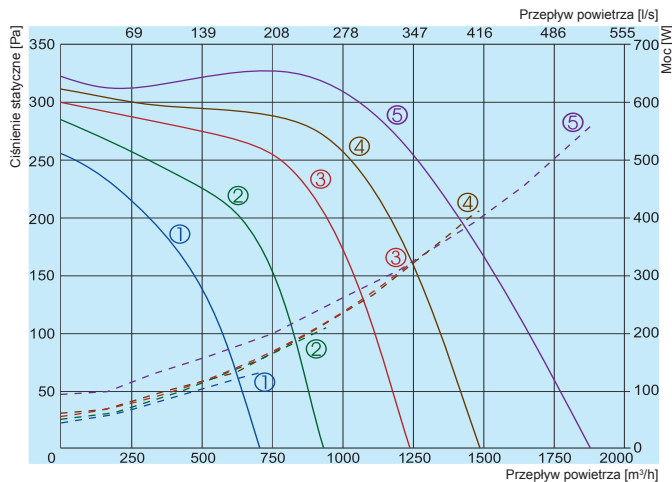
- Wydajność
Zużycie mocy
Poza strefą pracy
- ① 80V
 - ② 120V
 - ③ 140V
 - ④ 170V
 - ⑤ 230V

500x250-4 L1

Lwa całk., dB(A)	Lwa, dB(A)						
	125Hz	250Hz	500Hz	1kHz	2kHz	4kHz	8kHz
Wlot	63	44	50	58	59	55	53
Wylot	70	45	51	63	67	61	56
Otoczenie VKS	57	32	40	53	51	44	45
Otoczenie VKSA	49	27	33	43	44	38	39

Mierzone przy 882 m³/h, 311 Pa

VKS/VKSA 500x250-4 L3



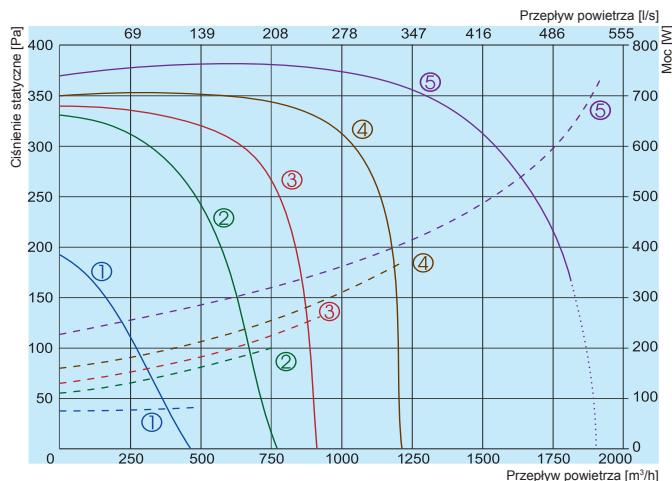
- Wydajność
Zużycie mocy
- ① 130V
 - ② 170V
 - ③ 220V
 - ④ 270V
 - ⑤ 400V

500x250-4 L3

Lwa całk., dB(A)	Lwa, dB(A)						
	125Hz	250Hz	500Hz	1kHz	2kHz	4kHz	8kHz
Wlot	66	47	53	59	62	59	56
Wylot	73	48	54	64	70	65	61
Otoczenie VKS	58	35	43	52	55	48	44
Otoczenie VKSA	50	30	35	44	47	41	39

Mierzone przy 1058 m³/h, 301 Pa

VKS/VKSA 500x300-4 L1



- Wydajność
Zużycie mocy
Poza strefą pracy
- ① 80V
 - ② 120V
 - ③ 140V
 - ④ 170V
 - ⑤ 230V

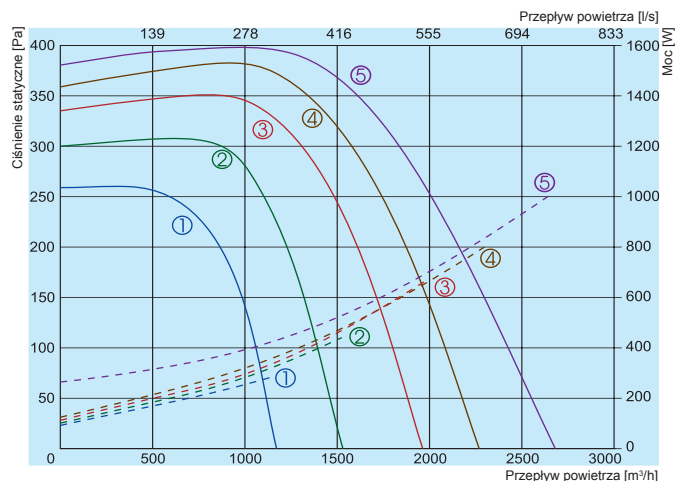
500x300-4 L1

Lwa całk., dB(A)	Lwa, dB(A)						
	125Hz	250Hz	500Hz	1kHz	2kHz	4kHz	8kHz
Wlot	65	50	52	55	59	58	55
Wylot	71	51	55	62	67	63	60
Otoczenie VKS	57	37	50	50	54	47	42
Otoczenie VKSA	48	33	37	43	44	39	34

Mierzone przy 1027 m³/h, 380 Pa

Krzywe charakterystyki wentylatorów ustalone zostały w zgodzie z EN ISO 5801. Poziomy hałas ustalono w zgodzie z DIN 45635 odpowiednio dla ISO 3744 w odległości 1 m od wentylatora.

VKS/VKSA 500x300-4 L3



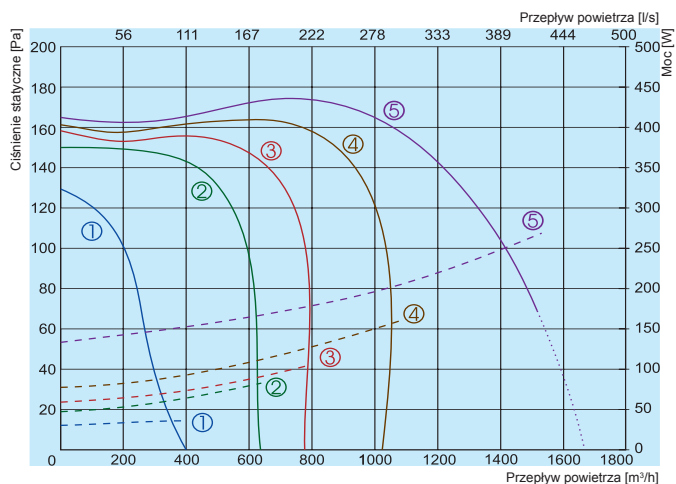
- Wydajność
 Zużycie mocy
- ① 130V
 - ② 170V
 - ③ 220V
 - ④ 270V
 - ⑤ 400V

500x300-4 L3

	Lwa całk., dB(A)	Lwa, dB(A)						
		dB(A)	250Hz	500Hz	1kHz	2kHz	4kHz	8kHz
Wlot	70	55	54	60	65	63	62	63
Wylot	75	54	57	65	71	67	67	65
Otoczenie VKS	59	38	50	50	55	51	49	47
Otoczenie VKSA	52	35	40	44	48	43	42	39

Mierzone przy 1449 m³/h, 378 Pa

VKS/VKSA 500x300-6 L1



- Wydajność
 Zużycie mocy
 Poza strefę pracy
- ① 80V
 - ② 120V
 - ③ 140V
 - ④ 170V
 - ⑤ 230V

500x300-6 L1

	Lwa całk., dB(A)	Lwa, dB(A)						
		125Hz	250Hz	500Hz	1kHz	2kHz	4kHz	8kHz
Wlot	72	61	55	62	67	66	63	59
Wylot	78	62	60	68	73	72	69	66
Otoczenie VKS	61	49	47	50	58	53	51	49
Otoczenie VKSA	55	41	41	45	52	47	44	42

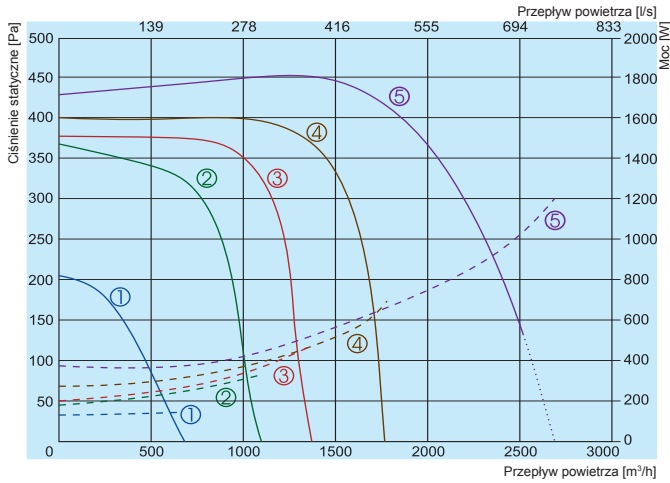
Mierzone przy 1385 m³/h, 109 Pa

		500x250-4 L1	500x250-4 L3	500x300-4 L1	500x300-4 L3	500x300-6 L1
Napięcie/Częstotliwość	[V/Hz]	230/50	400/50	230/50	400/50	230/50
Zużycie mocy	[kW]	0,50	0,56	0,63	1,007	0,267
Natężenie prądu	[A]	2,3	0,95	3,0	2,01	1,15
Prędkość	[min ⁻¹]	1250	1270	1190	1380	790
Kondensator	[µF]	8	-	10	-	8
Maks. przepływ powietrza	[m³/h]	1651	1875	1824	2672	1518
Min./Maks. temp. powietrza	[°C]	-20 / 40	-20 / 40	-20 / 40	-20 / 50	-20 / 50
Waga	[kg]	17 / 30	17 / 30	20 / 28	22 / 37	19 / 28
Schemat połączenia		No. 1	No. 2	No. 1	No. 2	No. 1
Klasa ochrony:	silnik	IP-54	IP-54	IP-54	IP-54	IP-54
	skrzynka przyłączeniowa	IP-55	IP-55	IP-55	IP-55	IP-55
Zgodność z ERP 2016		+	+	+	+	-

Krzywe charakterystyki wentylatorów ustalone zostały w zgodzie z EN ISO 5801. Poziomy hałas ustalono w zgodzie z DIN 45635 odpowiednio dla ISO 3744 w odległości 1 m od wentylatora.

Firma zastrzega sobie prawo do dokonywania zmian w danych technicznych bez uprzedniego powiadomienia

VKS/VKSA 600x300-4 L1



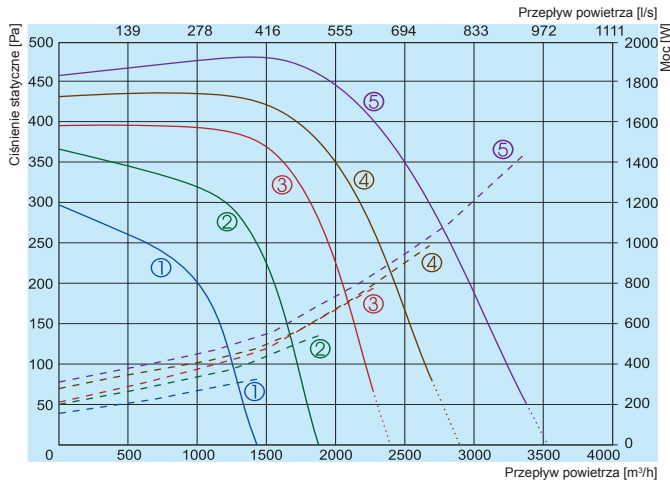
- Wydajność
Zużycie mocy
Poza strefą pracy
- ① 80V
 - ② 120V
 - ③ 140V
 - ④ 170V
 - ⑤ 230V

600x300-4 L1

	Lwa całk., dB(A)	Lwa, dB(A)						
		125Hz	250Hz	500Hz	1kHz	2kHz	4kHz	8kHz
Wlot	70	59	54	61	66	64	61	58
Wylot	74	59	57	65	70	67	66	64
Otoczenie VKS	60	44	49	52	57	50	47	44
Otoczenie VKSA	52	37	41	44	48	44	41	36

Mierzone przy 1417 m³/h, 455 Pa

VKS/VKSA 600x300-4 L3



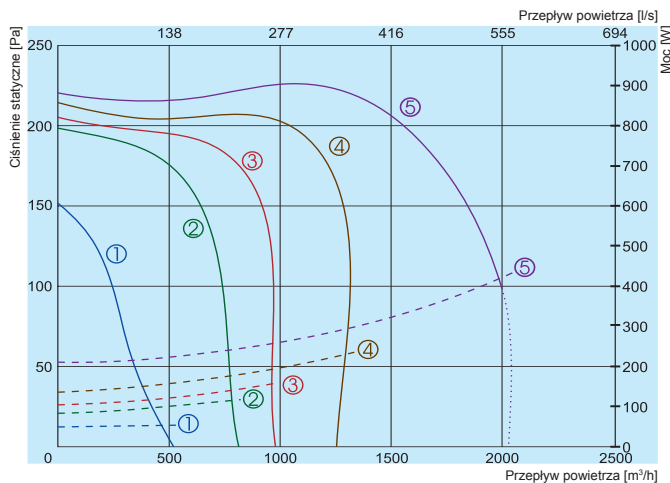
- Wydajność
Zużycie mocy
Poza strefą pracy
- ① 130V
 - ② 170V
 - ③ 220V
 - ④ 270V
 - ⑤ 400V

600x300-4 L3

	Lwa całk., dB(A)	Lwa, dB(A)						
		125Hz	250Hz	500Hz	1kHz	2kHz	4kHz	8kHz
Wlot	75	64	58	65	70	69	66	62
Wylot	79	64	61	69	74	72	71	68
Otoczenie VKS	63	49	49	52	61	55	52	50
Otoczenie VKSA	56	42	42	46	53	48	45	43

Mierzone przy 1686 m³/h, 483 Pa

VKS/VKSA 600x300-6 L1



- Wydajność
Zużycie mocy
Poza strefą pracy
- ① 80V
 - ② 120V
 - ③ 140V
 - ④ 170V
 - ⑤ 230V

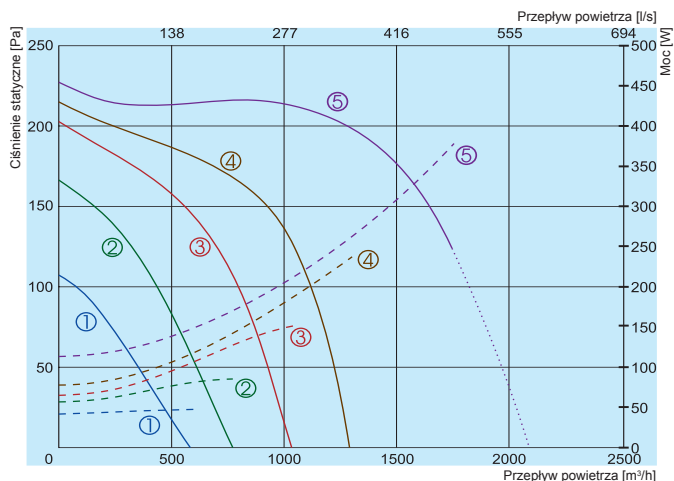
600x300-6 L1

	Lwa całk., dB(A)	Lwa, dB(A)						
		125Hz	250Hz	500Hz	1kHz	2kHz	4kHz	8kHz
Wlot	78	65	62	69	71	73	70	65
Wylot	82	66	62	74	78	73	75	70
Otoczenie VKS	67	51	50	57	65	56	56	52
Otoczenie VKSA	58	43	46	50	54	52	49	45

Mierzone przy 1985 m³/h, 100 Pa

Krzywe charakterystyki wentylatorów ustalone zostały w zgodzie z EN ISO 5801. Poziomy hałas ustalono w zgodzie z DIN 45635 odpowiednio dla ISO 3744 w odległości 1 m od wentylatora.

VKS/VKSA 600x300-6 L3



- Wydajność
 Zużycie mocy
 Poza strefą pracy
- ① 130V
 - ② 170V
 - ③ 220V
 - ④ 270V
 - ⑤ 400V

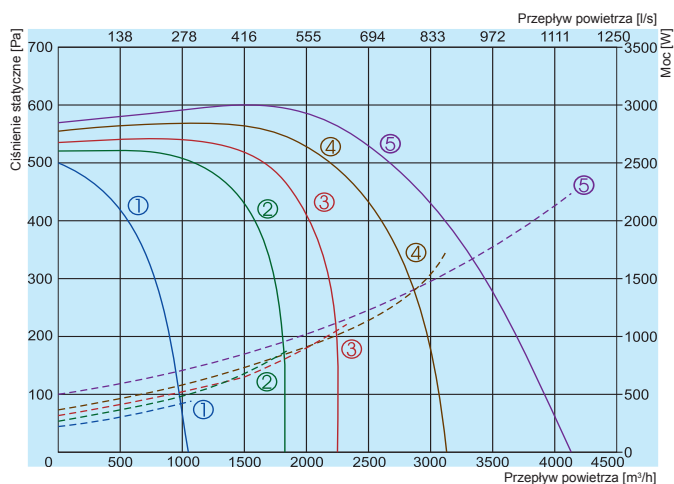
600x300-6 L3

	Lwa całk., dB(A)	Lwa, dB(A)						
		dB(A)	250Hz	500Hz	1kHz	2kHz	4kHz	8kHz
Wlot	75	63	60	67	69	71	66	62
Wylot	80	64	60	72	76	71	73	68
Otoczenie VKS	64	53	50	55	62	54	52	53
Otoczenie VKSA	57	40	42	50	53	48	47	43

Mierzone przy 1744 m³/h, 125 Pa

	600x300-4 L1	600x300-4 L3	600x300-6 L1	600x300-6 L3	
Napięcie/Częstotliwość	[V/Hz]	230/50	400/50	230/50	400/50
Zużycie mocy	[kW]	1,011	1,50	0,422	0,378
Natężenie prądu	[A]	5,10	2,60	1,8	0,75
Prędkość	[min ⁻¹]	1210	1310	700	780
Kondensator	[μF]	16	-	12	-
Maks. przepływ powietrza	[m ³ /h]	2514	3356	1985	1744
Min./Maks. temp. powietrza	[°C]	-20 / 40	-20 / 40	-20 / 40	-20 / 40
Waga	[kg]	29 / 37	29 / 37	31 / 38	25 / 32
Schemat połączenia		No. 1	No. 2	No. 1	No. 2
Klasa ochrony:	silnik	IP-54	IP-54	IP-54	IP-54
	skrzynka przyłączenia	IP-55	IP-55	IP-55	IP-55
Zgodność z ERP 2016		+	+	-	+

VKS/VKSA 600x350-4 L1



- Wydajność
 Zużycie mocy
- ① 80V
 - ② 120V
 - ③ 140V
 - ④ 170V
 - ⑤ 230V

600x350-4 L1

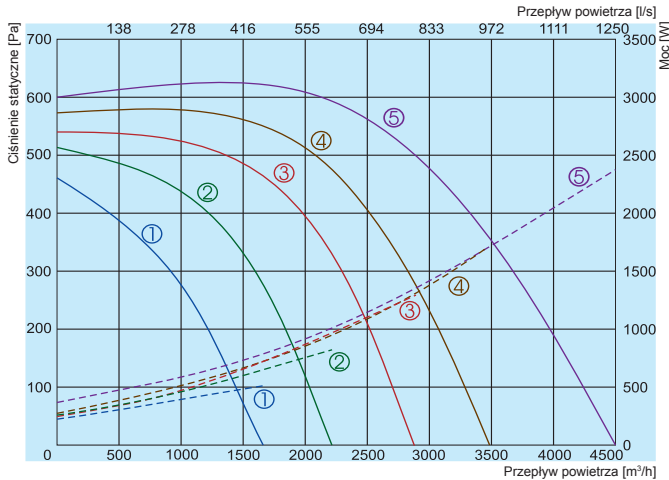
	Lwa całk., dB(A)	Lwa, dB(A)						
		125Hz	250Hz	500Hz	1kHz	2kHz	4kHz	8kHz
Wlot	77	63	59	64	73	71	69	66
Wylot	81	63	62	70	78	74	73	70
Otoczenie VKS	64	50	47	54	61	57	56	53
Otoczenie VKSA	57	44	40	48	54	50	49	45

Mierzone przy 2157 m³/h, 580 Pa

Krzywe charakterystyki wentylatorów ustalone zostały w zgodzie z EN ISO 5801. Poziomy hałas ustalono w zgodzie z DIN 45635 odpowiednio dla ISO 3744 w odległości 1 m od wentylatora.

Firma zastrzega sobie prawo do dokonywania zmian w danych technicznych bez uprzedniego powiadomienia

VKS/VKSA 600x350-4 L3



Wydajność
Zużycie mocy

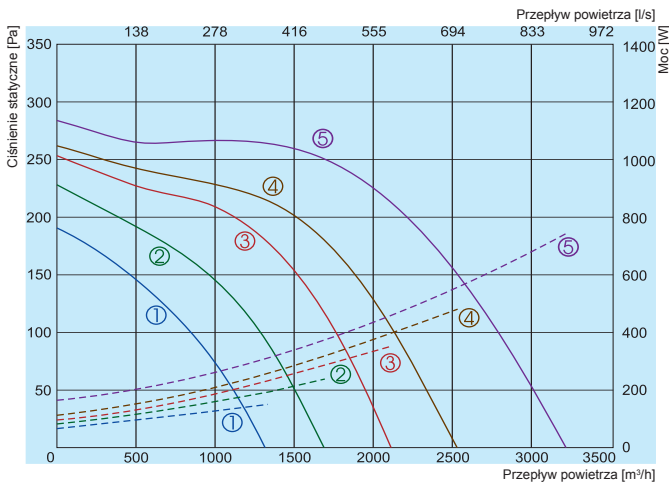
- ① 130V
- ② 170V
- ③ 220V
- ④ 270V
- ⑤ 400V

600x350-4 L3

	Lwa całk., dB(A)	Lwa, dB(A)						
		125Hz	250Hz	500Hz	1kHz	2kHz	4kHz	8kHz
Wlot	76	61	59	64	72	69	67	64
Wylot	80	62	62	70	77	72	72	69
Otoczenie VKS	63	49	47	54	60	55	55	53
Otoczenie VKSA	56	41	40	47	53	48	48	46

Mierzone przy 2193 m³/h, 600 Pa

VKS/VKSA 600x350-6 L3



Wydajność
Zużycie mocy

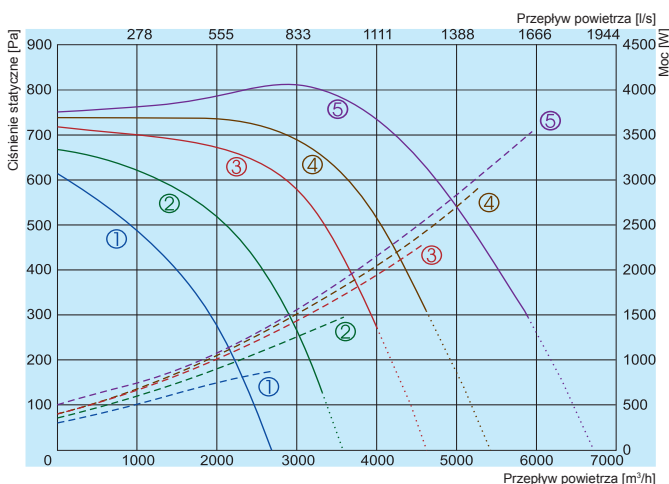
- ① 130V
- ② 170V
- ③ 220V
- ④ 270V
- ⑤ 400V

600x350-6 L3

	Lwa całk., dB(A)	Lwa, dB(A)						
		125Hz	250Hz	500Hz	1kHz	2kHz	4kHz	8kHz
Wlot	77	56	65	67	72	72	68	64
Wylot	82	60	64	74	77	76	74	71
Otoczenie VKS	68	43	57	64	63	60	59	54
Otoczenie VKSA	59	40	45	52	56	50	51	47

Mierzone przy 2760 m³/h, 100 Pa

VKS/VKSA 700x400-4 L3



Wydajność
Zużycie mocy
Poza strefą pracy

- ① 130V
- ② 170V
- ③ 220V
- ④ 270V
- ⑤ 400V

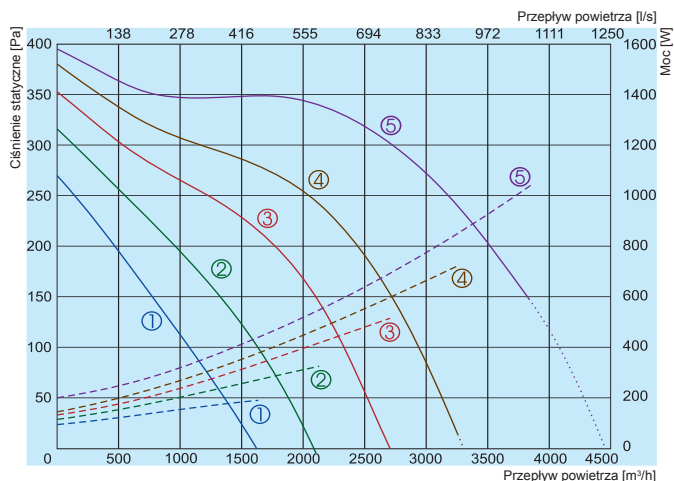
700x400-4 L3

	Lwa całk., dB(A)	Lwa, dB(A)						
		125Hz	250Hz	500Hz	1kHz	2kHz	4kHz	8kHz
Wlot	79	60	66	68	76	73	69	67
Wylot	84	63	68	74	81	77	75	74
Otoczenie VKS	71	46	58	65	67	61	60	57
Otoczenie VKSA	62	41	49	55	58	54	52	50

Mierzone przy 2845 m³/h, 824 Pa

Krzywe charakterystyki wentylatorów ustalone zostały w zgodzie z EN ISO 5801. Poziomy hałas ustalono w zgodzie z DIN 45635 odpowiednio dla ISO 3744 w odległości 1 m od wentylatora.

VKS/VKSA 700x400-6 L3



- Wydajność
Zużycie mocy
Poza strefą pracy
- ① 130V
 - ② 170V
 - ③ 220V
 - ④ 270V
 - ⑤ 400V

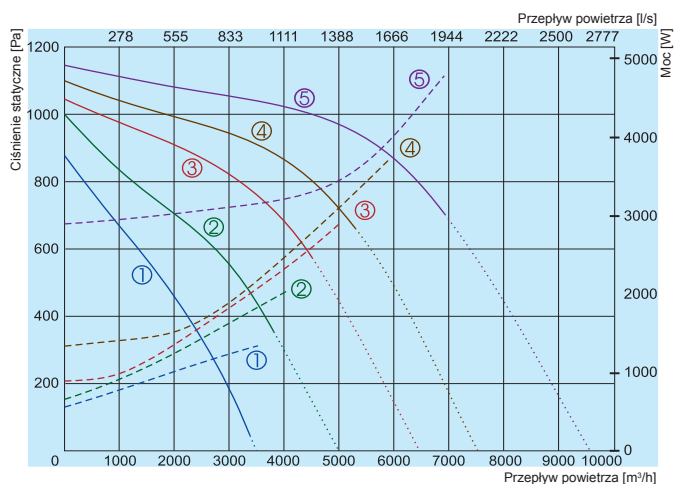
700x400-6 L3

Lwa całk., dB(A)	Lwa, dB(A)						
	125Hz	250Hz	500Hz	1kHz	2kHz	4kHz	8kHz
Wlot	81	62	61	69	79	70	66
Wylot	85	64	68	77	81	78	71
Otoczenie VKS	72	53	55	63	70	64	56
Otoczenie VKSA	64	45	46	56	62	52	49

Mierzone przy 3652 m³/h, 182 Pa

	600x350-4 L1	600x350-4 L3	600x350-6 L3	700x400-4 L3	700x400-6 L3
Napięcie/Częstotliwość [V/Hz]	230/50	400/50	400/50	400/50	400/50
Zużycie mocy [kW]	2,249	2,353	0,739	3,49	1,043
Natężenie prądu [A]	10,3	4,03	1,5	6,0	2,0
Prędkość [min ⁻¹]	1340	1300	750	1320	790
Kondensator [µF]	35	-	-	-	-
Maks. przepływ powietrza [m³/h]	4137	4535	3201	5901	3843
Min./Maks. temp. powietrza [°C]	-20 / 40	-20 / 40	-20 / 40	-20 / 40	-20 / 40
Waga [kg]	36 / 47	36 / 47	24/31	62 / 78	32 / 39
Schemat połączenia	No. 1	No. 2	No. 2	No. 2	No. 2
Klasa ochrony:	silnik	IP-54	IP-54	IP-54	IP-54
	skrzynka przyłączeniowa	IP-55	IP-55	IP-55	IP-55
Zgodność z ERP 2016	-	+	-	+	+

VKS/VKSA 800x500-4 L3



- Wydajność
Zużycie mocy
Poza strefą pracy
- ① 130V
 - ② 170V
 - ③ 220V
 - ④ 270V
 - ⑤ 400V

800x500-4 L3

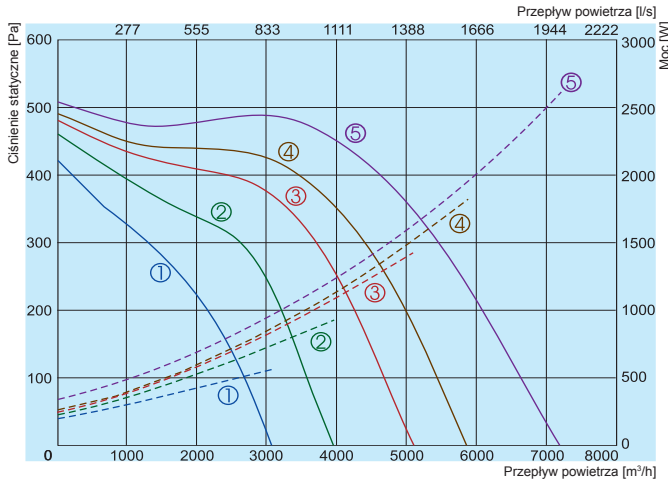
Lwa całk., dB(A)	Lwa, dB(A)						
	125Hz	250Hz	500Hz	1kHz	2kHz	4kHz	8kHz
Wlot	82	65	64	69	80	74	69
Wylot	86	68	69	75	83	79	74
Otoczenie VKS	71	54	54	62	68	62	57
Otoczenie VKSA	65	48	50	56	63	56	52

Mierzone przy 4129 m³/h, 660 Pa

Krzywe charakterystyki wentylatorów ustalone zostały w zgodzie z EN ISO 5801. Poziomy hałas ustalono w zgodzie z DIN 45635 odpowiednio dla ISO 3744 w odległości 1 m od wentylatora.

Firma zastrzega sobie prawo do dokonywania zmian w danych technicznych bez uprzedniego powiadomienia

VKS/VKSA 800x500-6 L3



Wydajność
Zużycie mocy

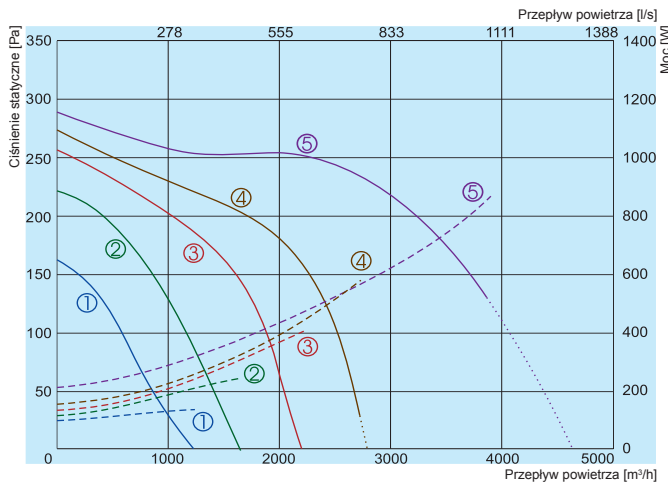
- ① 130V
- ② 170V
- ③ 220V
- ④ 270V
- ⑤ 400V

800x500-6 L3

Lwa całk., dB(A)	Lwa, dB(A)							
	125Hz	250Hz	500Hz	1kHz	2kHz	4kHz	8kHz	
Wlot	89	75	69	76	87	79	74	78
Wylot	92	77	75	83	89	83	82	82
Otoczenie VKS	76	58	61	69	72	69	66	62
Otoczenie VKSA	72	53	54	64	70	60	60	57

Mierzone przy 6622 m³/h, 100 Pa

VKS/VKSA 800x500-8 L3



Wydajność
Zużycie mocy
Poza strefą pracy

- ① 130V
- ② 170V
- ③ 220V
- ④ 270V
- ⑤ 400V

800x500-8 L3

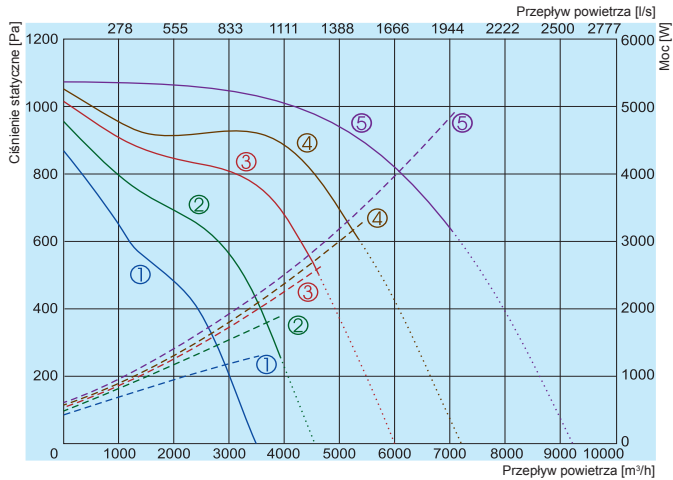
Lwa całk., dB(A)	Lwa, dB(A)							
	125Hz	250Hz	500Hz	1kHz	2kHz	4kHz	8kHz	
Wlot	81	64	63	67	79	73	72	68
Wylot	85	67	68	74	81	80	78	72
Otoczenie VKS	70	52	53	63	66	62	60	56
Otoczenie VKSA	64	47	49	54	61	57	54	50

Mierzone przy 3893 m³/h, 130 Pa

		800x500-4 L3	800x500-6 L3	800x500-8 L3
Napięcie/Częstotliwość	[V/Hz]	400/50	400/50	400/50
Zużycie mocy	[kW]	4,745	2,6	0,865
Natężenie prądu	[A]	8,10	5,01	1,65
Prędkość	[min ⁻¹]	1330	830	580
Kondensator	[m³/h]	4403	7184	3893
Maks. przepływ powietrza	[°C]	-20 / 40	-20 / 50	-20 / 30
Waga	[kg]	85 / 99	52 / 59	63 / 70
Schemat połączenia		No. 2	No. 2	No. 2
Klasa ochrony:	silnik	IP-54	IP-54	IP-54
	skrzynka przyłączenia	IP-55	IP-55	IP-55
Zgodność z ERP 2016		-	+	+

Krzywe charakterystyki wentylatorów ustalone zostały w zgodzie z EN ISO 5801. Poziomy hałas ustalono w zgodzie z DIN 45635 odpowiednio dla ISO 3744 w odległości 1 m od wentylatora.

VKS/VKSA 1000x500-4 L3



Wydajność
Zużycie mocy
Poza strefą pracy

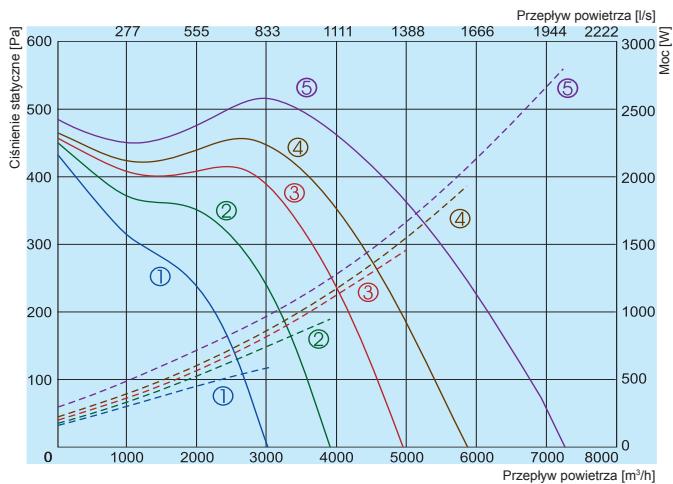
- ① 130V
- ② 170V
- ③ 220V
- ④ 270V
- ⑤ 400V

1000x500-4 L3

	Lwa całk., dB(A)	Lwa, dB(A)						
		125Hz	250Hz	500Hz	1kHz	2kHz	4kHz	8kHz
Wlot	79	64	64	68	76	73	69	67
Wylot	86	67	69	77	83	79	76	72
Otoczenie VKS	72	55	55	65	69	62	59	57
Otoczenie VKSA	66	49	51	59	63	56	53	50

Mierzone przy 6131 m³/h, 801 Pa

VKS/VKSA 1000x500-6 L3



Wydajność
Zużycie mocy

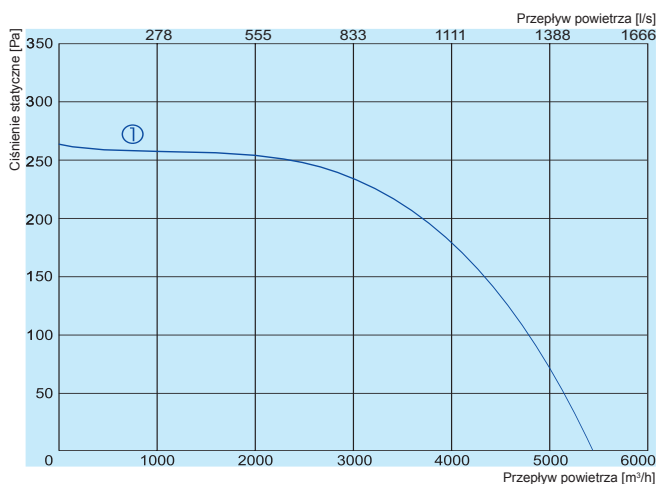
- ① 130V
- ② 170V
- ③ 220V
- ④ 270V
- ⑤ 400V

1000x500-6 L3

	Lwa całk., dB(A)	Lwa, dB(A)						
		125Hz	250Hz	500Hz	1kHz	2kHz	4kHz	8kHz
Wlot	88	76	68	77	86	80	75	74
Wylot	92	80	75	85	89	84	81	81
Otoczenie VKS	76	57	62	70	70	70	67	61
Otoczenie VKSA	71	51	55	65	68	61	61	56

Mierzone przy 6775 m³/h, 101 Pa

VKS/VKSA 1000x500-8 L3



- ① 400V

1000x500-8 L3

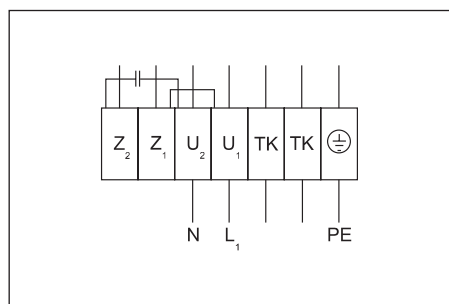
	Lwa całk., dB(A)	Lwa, dB(A)						
		125Hz	250Hz	500Hz	1kHz	2kHz	4kHz	8kHz
Wlot	83	66	65	70	81	75	72	70
Wylot	87	69	70	76	84	80	78	75
Otoczenie VKS	71	55	54	63	69	62	60	56
Otoczenie VKSA	66	49	51	56	64	57	53	50

Mierzone przy 4380 m³/h, 130 Pa

Krzywe charakterystyki wentylatorów ustalone zostały w zgodzie z EN ISO 5801. Poziomy hałasu ustalono w zgodzie z DIN 45635 odpowiednio dla ISO 3744 w odległości 1 m od wentylatora.

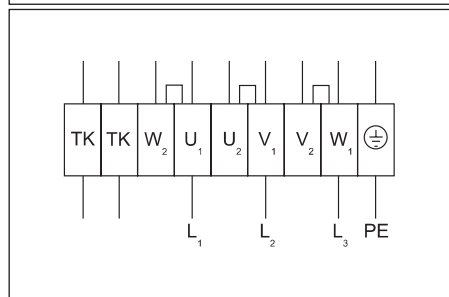
Firma zastrzega sobie prawo do dokonywania zmian w danych technicznych bez uprzedniego powiadomienia

		1000x500-4 L3	1000x500-6 L3	1000x500-8 L3
Napięcie/Częstotliwość	[V/Hz]	400/50	400/50	400/50
Zużycie mocy	[kW]	4,806	2,787	1,14
Natężenie prądu	[A]	8,10	5,2	2,40
Prędkość	[min ⁻¹]	1330	830	580
Kondensator	[m ³ /h]	7030	7265	5380
Maks. przepływ powietrza	[°C]	-20 / 40	-20 / 50	-20 / 40
Waga	[kg]	88 / 111	53 / 60	64 / 71
Schemat połączenia		No. 2	No. 2	No. 2
Klasa ochrony:	silnik	IP-54	IP-54	IP-54
	skrzynka przyłączeniowa	IP-55	IP-55	IP-55
Zgodność z ERP 2016		+	+	-



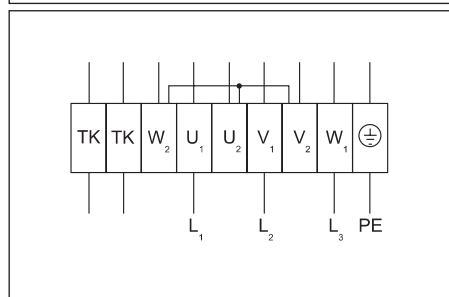
Schemat połączenia nr 1 (1~230 V)

U₁ - brązowy
U₂ - niebieski
Z₁ - czarny
Z₂ - pomarańczowy
TK - biały
PE - zielono-żółty



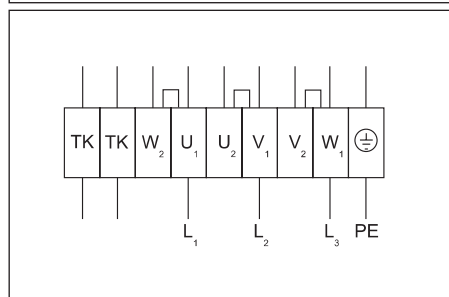
Schemat połączenia nr 2 (Y - 3~400 V)

U₁ - brązowy
U₂ - czerwony
V₁ - niebieski
V₂ - szary
W₁ - czarny
W₂ - pomarańczowy
TK - biały
PE - zielono-żółty



Schemat połączenia nr 2 (Δ - 3~230V)

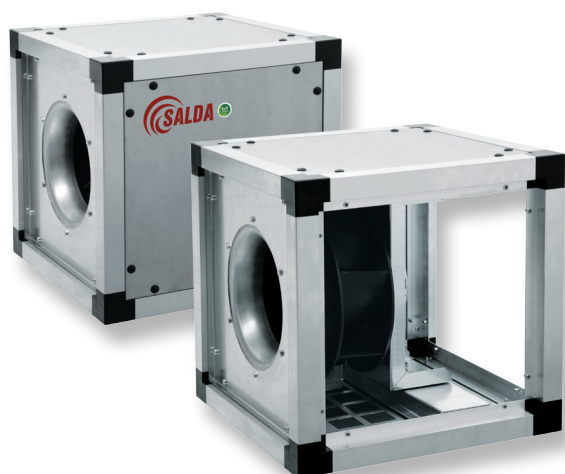
U₁ - brązowy
U₂ - czerwony
V₁ - niebieski
V₂ - szary
W₁ - czarny
W₂ - pomarańczowy
TK - biały
PE - zielono-żółty



Schemat połączenia nr 3 (Δ - 3~400V)

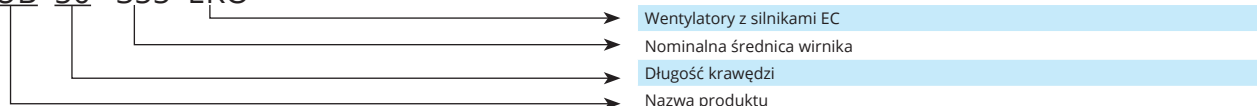
U₁ - brązowy
U₂ - czerwony
V₁ - niebieski
V₂ - szary
W₁ - czarny
W₂ - pomarańczowy
TK - biały
PE - zielono-żółty

KUB EKO



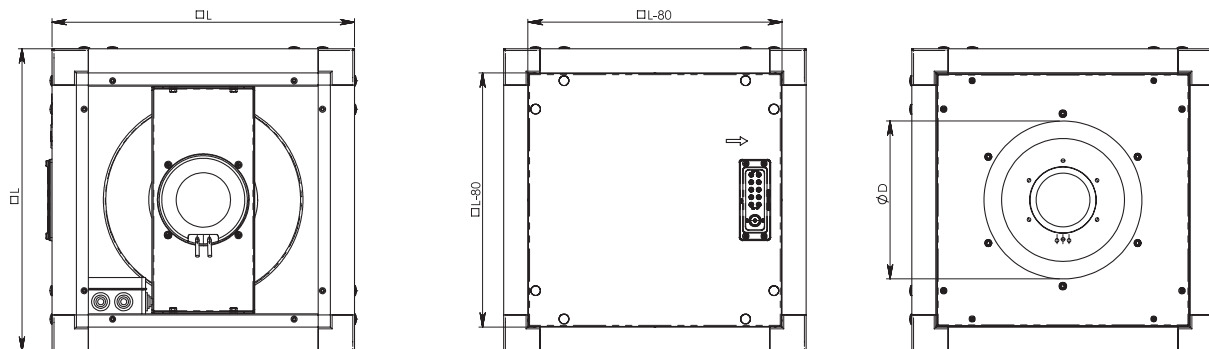
Cechy	<ul style="list-style-type: none"> › Długość krawędzi 500 mm do 1000 mm; › Przepływ powietrza do 15900 m³/h; › Może być montowany na podłogach, ścianach lub sufitach; › Wirnik wygięty do tyłu; › Prędkość wentylatora w 100% kontrolowana przez sygnał 0-10 V; › Wydajny energetycznie; › Izolowany akustycznie.
Zasilanie	230 V/50 Hz/1f lub 400 V / 50 Hz/3f (67-500 i większe).
Zakres temperatur	Od -20°C do 60°C.
Rozmiary	50-355, 67-400, 67-500, 80-500, 80-560, 80-630, 100-630.
Konstrukcja	<ul style="list-style-type: none"> › Obudowa: rama aluminiowa i ściany z galwanizowanej stali; › Izolacja akustyczna i termiczna ścian - 20 mm; › Wentylator: wirnik promieniowy i silnik z wirnikiem zewnętrznym; › Ochrona silnika zintegrowana z elektroniką silnika; › Klasa ochrony silnika: IP54; › Klasa ochrony skrzynki zaciskowej: IP55.
Instalacja	<ul style="list-style-type: none"> › Urządzenie może być stosowane tylko wewnątrz. › Nieodpowiednie dla zanieczyszczonego powietrza lub gazów lotnych i wybuchowych.
Opcje kontroli prędkości	<ul style="list-style-type: none"> › Potencjometr 10 kΩ; › Sygnał zewnętrzny 0-10 VDC/PWM od sterownika użytkownika. › Może być podłączony bezpośrednio do opcjonalnych czujników stałego ciśnienia, CO₂, wilgotności wzgl. lub wyłącznika.

KUB 50 355 EKO



Akcesoria

Regulator prędkości 0-10 V	Złącze elastyczne	Przepustnica do kanałów prostokątnych	Kratki zewnętrzne	Prostokątny tłumik kanałowy	Włacznik główny
MTP010 p. 98	LJ/PG p. 161	SSK p. 150	LGd p. 153	SKS p. 143	Włacznik główny p. 134



Typ	Wymiary [mm]	
	ØD	□ L
KUB 50-355 EKO	261	500
KUB 67-400 EKO	325	670
KUB 67-500 EKO	412	670
KUB 80-500 EKO	410	800
KUB 80-560 EKO	461	800
KUB 80-630 EKO	512	800
KUB 100-630 EKO	510	1000

Typ	Akcesoria								
	MTP 010	Stouch	S-RCO2-F2 S-KCO2	S-RFF-U- D-F2 S-KFF-U	LJ/PG SSK	LGd	SKS	Włącznik główny	PR
KUB 50-355 EKO	+	+	+	+	420x420	380x380	460x460	BWS316 Y TPN	420x420-355
KUB 67-400 EKO	+	+	+	+	590x590	550x550	630x630	BWS316 Y TPN	590x590-400
KUB 67-500 EKO	+	+	+	+	590x590	550x550	630x630	BWS316 Y TPN	590x590-450
KUB 80-500 EKO	+	+	+	+	720x720	680x680	760x760	BWS316 Y TPN	590x590-500
KUB 80-560 EKO	+	+	+	+	720x720	680x680	760x760	BWS316 Y TPN	695x695-560
KUB 80-630 EKO	+	+	+	+	720x720	680x680	760x760	BWS316 Y TPN	695x695-630
KUB 100-630 EKO	+	+	+	+	920x920	880x880	960x960	BWS316 Y TPN	920x920-710

Kołnierz-przejściówka



Stownik



Czujnik CO2



Czujnik wilgotności



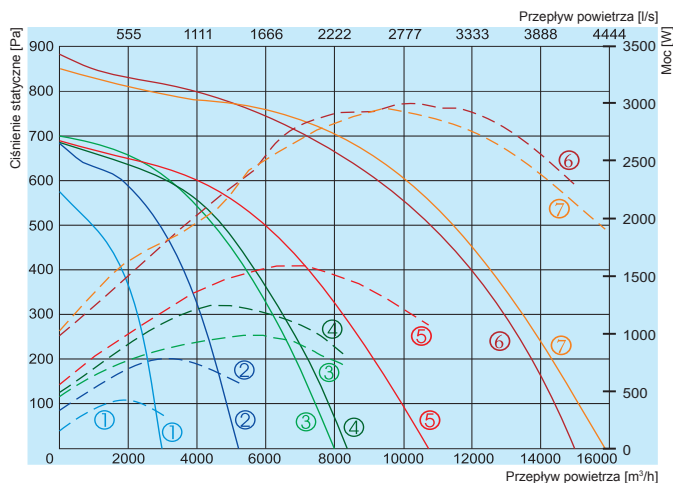
Czujnik CO2



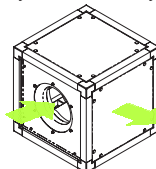
Czujnik wilgotności



KUB EKO



Wyrzut odśrodkowy



- ① KUB 50-355 EKO
- ② KUB 67-400 EKO
- ③ KUB 67-500 EKO
- ④ KUB 80-500 EKO
- ⑤ KUB 80-560 EKO
- ⑥ KUB 80-630 EKO
- ⑦ KUB 100-630 EKO

— Wydajność
- - - Zużycie mocy

		50-355	67-400	67-500	80-500	80-560	80-630	100-630
Napięcie/Częstotliwość	[V/Hz]	230/50	230/50	400/50	400/50	400/50	400/50	400/50
Zużycie mocy	[kW]	0,415	0,790	1,275	1,240	1,590	3,000	2,935
Natężenie prądu	[A]	1,95	3,55	2,04	1,96	2,49	4,55	4,51
Prędkość	[min ⁻¹]	2010	1700	1400	1400	1230	1230	1230
Maks. przepływ powietrza	[m ³ /h]	3000	5220	8070	8370	10740	15000	15900
Min/Maks temp. powietrza otoczenia	[°C]	-20/60	-20/60	-20/60	-20/60	-20/40	-20/60	-20/60
Waga	[kg]	28	50	51	75	87	73	116
Schemat połączenia		No.1	No.2	No.2	No.2	No.2	No.2	No.2
Klasa ochrony:	silnik	IP-54	IP-54	IP-54	IP-54	IP-54	IP-54	IP-54
	skrzynka przyłączeniowa	IP-55	IP-55	IP-55	IP-55	IP-55	IP-55	IP-55
Zgodność z ERP 2018		+	+	+	+	+	+	+

WENTYLATORY SKRZYNKOWE KWADRATOWE

80-560	Lwa całk., dB(A)	LWA, dB(A)						
		125 Hz	250 Hz	500 Hz	1 kHz	2 kHz	4 kHz	8 kHz
Wlot	80	68	72	73	73	72	69	67
Wylot	82	67	73	77	75	74	70	67
Otoczenie	68	56	62	62	60	59	56	54

Mierzone przy 8566 m³/h, 151 Pa

80-630	Lwa całk., dB(A)	LWA, dB(A)						
		125 Hz	250 Hz	500 Hz	1 kHz	2 kHz	4 kHz	8 kHz
Wlot	83	69	78	76	77	75	71	67
Wylot	85	68	76	81	79	78	73	71
Otoczenie	73	58	67	67	66	64	59	57

Mierzone przy 11073 m³/h, 183 Pa

100-630	Lwa całk., dB(A)	LWA, dB(A)						
		125 Hz	250 Hz	500 Hz	1 kHz	2 kHz	4 kHz	8 kHz
Wlot	85	69	79	78	77	76	74	73
Wylot	87	68	77	82	80	79	75	76
Otoczenie	76	60	69	71	69	67	64	60

Mierzone przy 13359 m³/h, 149 Pa

50-355	Lwa całk., dB(A)	LWA, dB(A)						
		125 Hz	250 Hz	500 Hz	1 kHz	2 kHz	4 kHz	8 kHz
Wlot	69	50	59	65	62	61	57	53
Wylot	73	51	62	68	69	66	61	55
Otoczenie	56	38	47	51	50	47	42	39

Mierzone przy 2366 m³/h, 150 Pa

67-400	Lwa całk., dB(A)	LWA, dB(A)						
		125 Hz	250 Hz	500 Hz	1 kHz	2 kHz	4 kHz	8 kHz
Wlot	72	59	62	68	65	62	63	61
Wylot	76	58	64	70	73	68	64	60
Otoczenie	60	45	51	56	54	49	47	45

Mierzone przy m³/h, 150 Pa

67-500	Lwa całk., dB(A)	LWA, dB(A)						
		125 Hz	250 Hz	500 Hz	1 kHz	2 kHz	4 kHz	8 kHz
Wlot	76	64	69	71	67	67	65	64
Wylot	80	61	72	75	75	71	67	65
Otoczenie	62	48	57	57	55	52	50	49

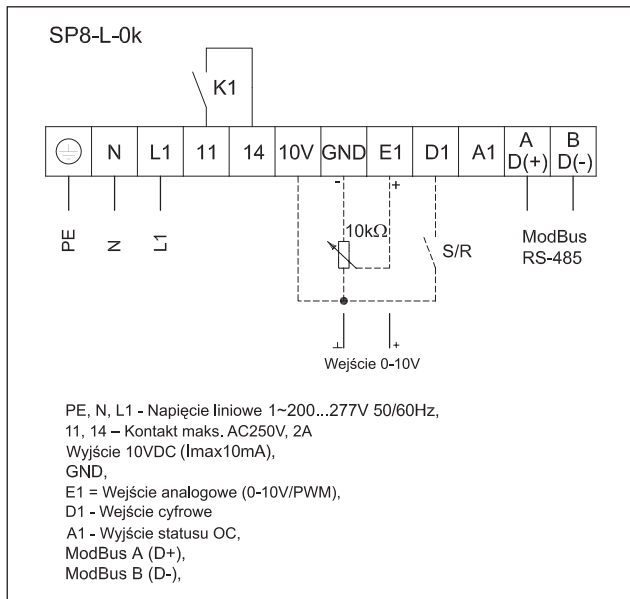
Mierzone przy 6138 m³/h, 150 Pa

80-500	Lwa całk., dB(A)	LWA, dB(A)						
		125 Hz	250 Hz	500 Hz	1 kHz	2 kHz	4 kHz	8 kHz
Wlot	79	67	72	74	70	69	67	65
Wylot	83	69	74	78	76	74	72	67
Otoczenie	66	54	59	61	59	55	54	50

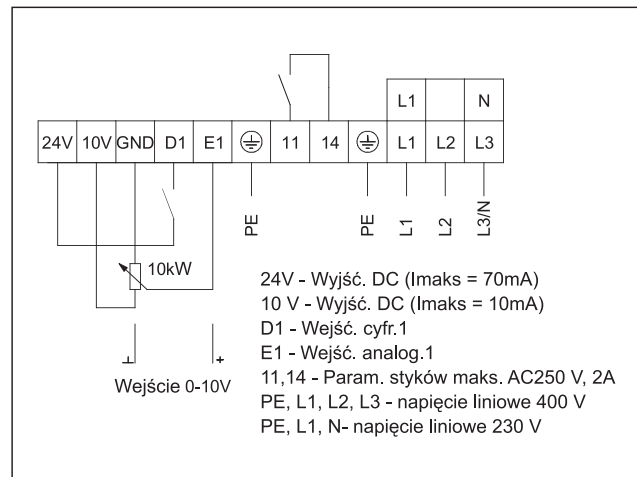
Mierzone przy 6907 m³/h, 181 Pa

Krzywe charakterystyki wentylatorów ustalone zostały w zgodzie z EN ISO 5801. Poziomy hałas ustalono w zgodzie z DIN 45635 odpowiednio dla ISO 3744 w odległości 1 m od wentylatora.

Schemat połączenia nr 1

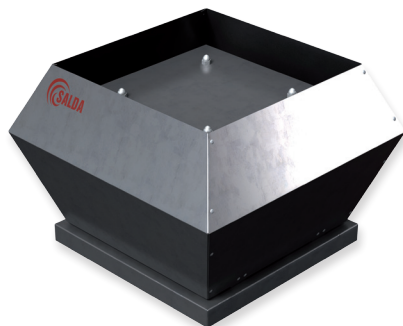


Schemat połączenia nr 2



VSV EKO / VSVI EKO

VSV EKO

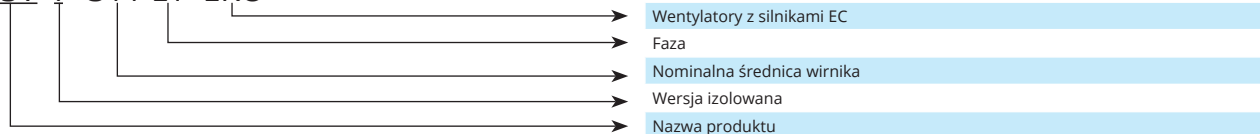


VSVI EKO



Cechy	<ul style="list-style-type: none"> › 7 rozmiarów; › Przepływ powietrza do 14500 m³/h; › Wyrzut pionowy; › Wygięty do tyłu plastikowy wirnik; › Izolowana akustycznie wersja VSVI; › Prędkość wentylatora w 100% kontrolowana przez sygnał 0-10 V; › Wydajny energetycznie.
Zasilanie	230 V/50 Hz/1f lub 400 V/50Hz/3f.
Zakres temperatur	Od -25°C do 40/60°C, w zależności od rozmiaru.
Rozmiary	311, 355, 400, 450, 500, 560, 630.
Konstrukcja	<ul style="list-style-type: none"> › Obudowa: galwanizowana stal lub aluminium; › Silnik chroniony przez obiektami zewnętrznymi; › Izolacja akustyczna i termiczna ścian – 50 mm (tylko VSVI); › Wentylator: wirnik promieniowy i silnik z wirnikiem zewnętrznym; › Ochrona silnika zintegrowana z elektroniką silnika; › Klasa ochrony silnika: IP54; › Klasa ochrony skrzynki zaciskowej: IP55.
Instalacja	<ul style="list-style-type: none"> › Urządzenie może być podłączone do wciągania powietrza bezpośrednio z pomieszczenia wentylowanego lub systemu kanałów powietrznych. › Nieodpowiednie dla zanieczyszczonego powietrza lub gazów lotnych i wybuchowych.
Opcje kontroli prędkości	<ul style="list-style-type: none"> › Potencjometr 10 kΩ; › Sygnał zewnętrzny 0-10 VDC/PWM od sterownika użytkownika. › Może być podłączony bezpośrednio do opcjonalnych czujników stałego ciśnienia, CO₂, wilgotności wzgl. lub wyłącznika.

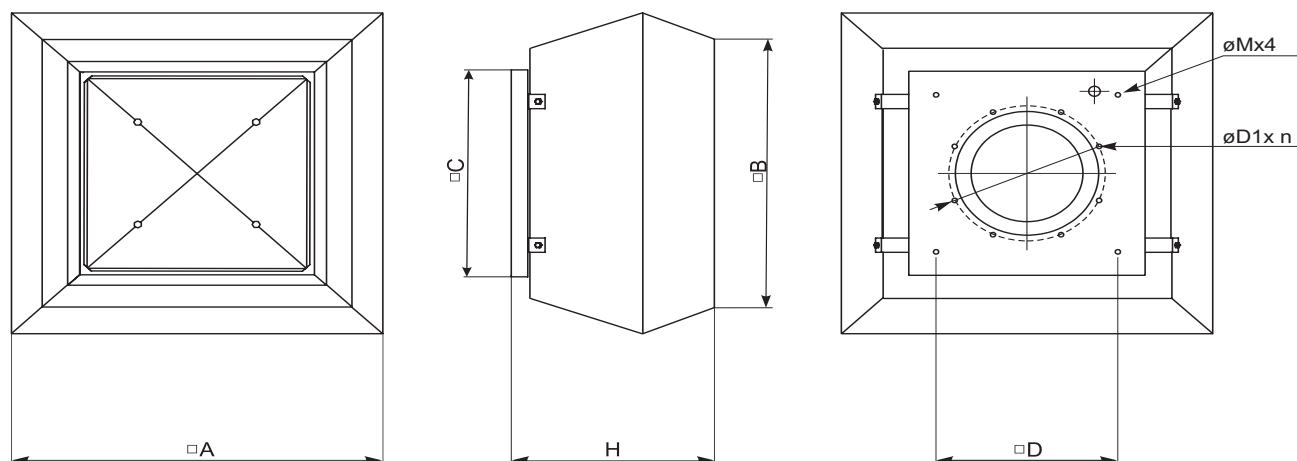
VSV | 311 L1 EKO



Akcesoria

Regulator prędkości 0-10 V	Sterownik	Włącznik główny	Kolnierz-prześciówka	Przepustnica zwrotna	Złącze elastyczne
MTP010 p. 98	Stouch p. 100	Włącznik główny p. 134	FSV p. 107	ATS p. 105	LSV p. 106

VSV EKO / VSVI EKO

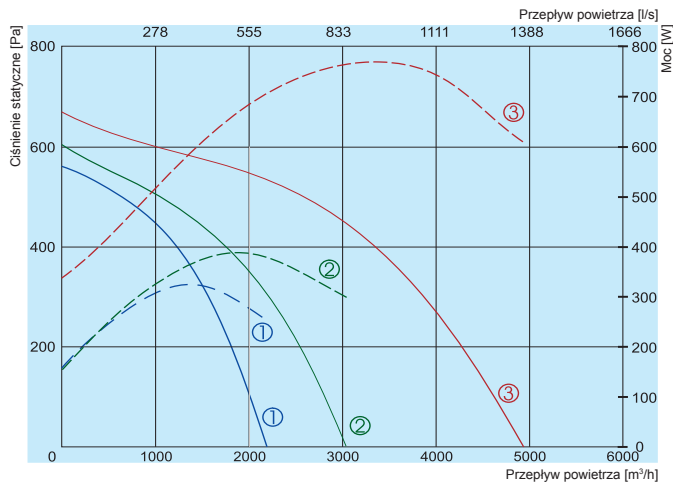


Typ	Wymiary [mm]							
	□A [mm]	□B [mm]	□C [mm]	□H [mm]	∅M [mm]	□D [mm]	∅D1	n
VSV 311 EKO	555	470	435	323	M6	330	285	6
VSV 355 EKO	720	618	595	420	M10	450	438	6
VSV 400 EKO	720	618	595	420	M10	450	438	6
VSV 450 EKO	900	700	665	485	M10	535	438	6
VSV 500 EKO	900	700	665	485	M10	535	438	6
VSV 560 EKO	1150	972	939	609	M10	750	605	8
VSV 630 EKO	1150	972	939	609	M10	750	605	8
VSVI 311 EKO	675	567	435	370	M6	330	285	6
VSVI 355 EKO	844	716	595	420	M10	450	438	6
VSVI 400 EKO	844	716	595	420	M10	450	438	6
VSVI 450 EKO	966	817	665	488	M10	535	438	6
VSVI 500 EKO	966	817	665	488	M10	535	438	6
VSVI 560 EKO	1265	1033	939	611	M10	750	605	8
VSVI 630 EKO	1265	1033	939	611	M10	750	605	8

Typ	Akcesoria						
	MTP010	S-RCO2-F2 S-KCO2	S-RFF-U-D-F2 S-KFF-U	Stouch	KS-K KSP-K	FSV LSV	ATS
VSV/VSVI 311 EKO	+	+	+	+	311	311	311
VSV/VSVI 355 EKO	+	+	+	+	355/500	355/400	355/400
VSV/VSVI 400 EKO	+	+	+	+	355/500	355/400	355/400
VSV/VSVI 450 EKO	+	+	+	+	450/500	450/500	450/500
VSV/VSVI 500 EKO	+	+	+	+	450/500	450/500	450/500
VSV/VSVI 560 EKO	+	+	+	+	560/630	560/630	560/630
VSV/VSVI 630 EKO	+	+	+	+	560/630	560/630	560/630



VSV EKO / VSVI EKO



- ① — VSV/VSVI 311 L1 EKO
 - ② — VSV/VSVI 355 L1 EKO
 - ③ — VSV/VSVI 400 L1 EKO
- Wydajność
- - - Zużycie mocy

		311 L1 EKO	355 L1 EKO	400 L1 EKO
Napięcie/Częstotliwość	[V/Hz]	230/50	230/50	230/50
Zużycie mocy	[kW]	0,323	0,35	0,772
Natężenie prądu	[A]	1,51	1,61	3,5
Prędkość	[min ⁻¹]	2270	2010	1700
Maks. przepływ powietrza	[m ³ /h]	2185	2835	4940
Min/Maks temp. powietrza otoczenia	[°C]	-25/60	-25/60	-25/60
Waga	[kg]	20/24	30/38	33/38
Schemat połączenia		No.1	No.1	No.2
Klasa ochrony:	silnik	IP-54	IP-54	IP-54
	skrzynka przyłączenia	IP-55	IP-55	IP-55
Zgodność z ERP 2018		+	+	+

WENTYLATORY DACHOWE

VSV 311 L1 EKO

	Lwa całk., dB(A)	Lwa, dB(A)						
		125 Hz	250 Hz	500 Hz	1 kHz	2 kHz	4 kHz	8 kHz
Wlot	75	51	63	72	68	67	64	61
Wylot	76	56	62	71	72	66	65	59
Otoczenie	78	56	67	73	72	71	68	63

Mierzone przy 1901 m³/h, 150 Pa

VSV 355 L1 EKO

	Lwa całk., dB(A)	dB(A)	Lwa, dB(A)					
			250 Hz	500 Hz	1 kHz	2 kHz	4 kHz	8 kHz
Wlot	75	51	63	70	67	70	65	60
Wylot	76	54	67	68	70	70	66	58
Otoczenie	78	58	68	71	73	72	68	63

Mierzone przy 2816 m³/h, 172 Pa

VSV 400 L1 EKO

	Lwa całk., dB(A)	Lwa, dB(A)						
		125 Hz	250 Hz	500 Hz	1 kHz	2 kHz	4 kHz	8 kHz
Wlot	79	62	74	75	71	66	66	60
Wylot	78	66	71	72	71	70	66	61
Otoczenie	82	68	77	77	73	71	69	64

Mierzone przy 4370 m³/h, 183 Pa

VSVI 311 L1 EKO

	Lwa całk., dB(A)	Lwa, dB(A)						
		125 Hz	250 Hz	500 Hz	1 kHz	2 kHz	4 kHz	8 kHz
Wlot	74	52	61	70	68	66	62	61
Wylot	74	56	63	69	70	67	63	59
Otoczenie	77	57	65	73	72	70	66	63

Mierzone przy 1901 m³/h, 150 Pa

VSVI 355 L1 EKO

	Lwa całk., dB(A)	125 Hz	250 Hz	500 Hz	Lwa, dB(A)			
					1 kHz	2 kHz	4 kHz	8 kHz
Wlot	74	49	62	69	67	68	65	59
Wylot	74	55	65	66	70	68	64	58
Otoczenie	77	56	67	71	71	71	68	62

Mierzone przy 2816 m³/h, 172 Pa

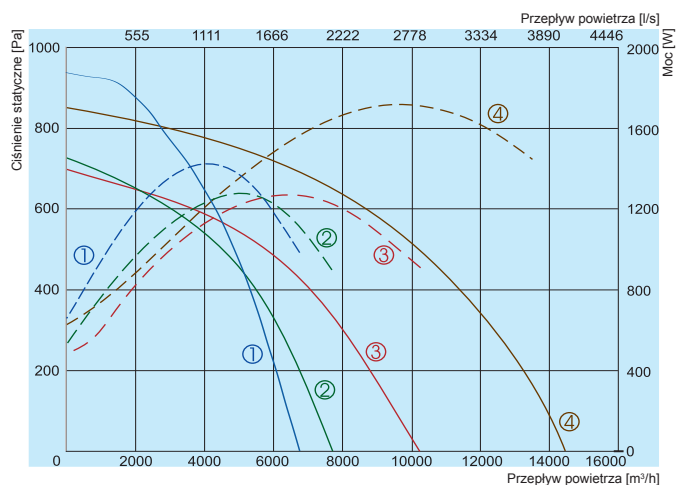
VSVI 400 L1 EKO

	Lwa całk., dB(A)	Lwa, dB(A)						
		125 Hz	250 Hz	500 Hz	1 kHz	2 kHz	4 kHz	8 kHz
Wlot	78	62	75	73	68	66	65	59
Wylot	77	64	70	71	71	68	66	60
Otoczenie	81	66	76	75	73	70	69	63

Mierzone przy 4370 m³/h, 183 Pa

Krzywe charakterystyki wentylatorów ustalone zostały w zgodzie z EN ISO 5801. Poziomy hałas ustalono w zgodzie z DIN 45635 odpowiednio dla ISO 3744 w odległości 1 m od wentylatora.

VSV EKO / VSVI EKO



- ① — VSV/VSVI 450 L3 EKO
 - ② — VSV/VSVI 500 L3 EKO
 - ③ — VSV/VSVI 560 L3 EKO
 - ④ — VSV/VSVI 630 L3 EKO
- Wydajność
- - - - - Zużycie mocy

	450 L3 EKO	500 L3 EKO	560 L3 EKO	630 L3 EKO	
Napięcie/Częstotliwość	[V/Hz]	400/50	400/50	400/50	400/50
Zużycie mocy	[kW]	1,418	1,28	1,595	2,87
Natężenie prądu	[A]	2,22	2,02	2,51	4,42
Prędkość	[min ⁻¹]	1800	1400	1230	1230
Maks. przepływ powietrza	[m³/h]	6760	7670	10220	14500
Min/Maks temp. powietrza otoczenia	[°C]	-25/60	-25/60	-25/40	-25/60
Waga	[kg]	50/60	50/60	82/100	103/121
Schemat połączenia		No.2	No.2	No.2	No.2
Klasa ochrony:	silnik	IP-54	IP-54	IP-54	IP-54
	skrzynka przyłączeniowa	IP-55	IP-55	IP-55	IP-55
Zgodność z ERP 2018		+	+	+	+

WENTYLATORY DACHOWE

VSV 450 L3 EKO

Lwa całk., dB(A)	Lwa, dB(A)							
	125 Hz	250 Hz	500 Hz	1 kHz	2 kHz	4 kHz	8 kHz	
Wlot	83	66	77	80	74	73	71	69
Wylot	85	71	77	80	78	76	73	69
Otoczenie	87	71	78	83	80	76	75	72

Mierzone przy 6345 m³/h, 121 Pa

VSV 500 L3 EKO

Lwa całk., dB(A)	Lwa, dB(A)							
	125 Hz	250 Hz	500 Hz	1 kHz	2 kHz	4 kHz	8 kHz	
Wlot	79	66	74	75	68	67	67	66
Wylot	80	69	74	75	73	70	68	64
Otoczenie	83	70	75	79	76	72	71	68

Mierzone przy 7139 m³/h, 120 Pa

VSV 560 L3 EKO

Lwa całk., dB(A)	Lwa, dB(A)							
	125 Hz	250 Hz	500 Hz	1 kHz	2 kHz	4 kHz	8 kHz	
Wlot	78	69	73	72	70	68	66	62
Wylot	78	69	71	73	70	69	66	59
Otoczenie	81	72	73	75	73	71	70	65

Mierzone przy 9113 m³/h, 160 Pa

VSV 630 L3 EKO

Lwa całk., dB(A)	Lwa, dB(A)							
	125 Hz	250 Hz	500 Hz	1 kHz	2 kHz	4 kHz	8 kHz	
Wlot	82	65	75	79	75	72	71	65
Wylot	83	70	74	80	76	72	72	68
Otoczenie	85	72	77	82	76	75	75	69

Mierzone przy 13018 m³/h, 230 Pa

VSVI 450 L3 EKO

Lwa całk., dB(A)	Lwa, dB(A)							
	125 Hz	250 Hz	500 Hz	1 kHz	2 kHz	4 kHz	8 kHz	
Wlot	82	67	75	79	72	72	71	68
Wylot	84	69	76	79	78	74	73	68
Otoczenie	86	71	79	82	79	76	75	71

Mierzone przy 6345 m³/h, 121 Pa

VSVI 500 L3 EKO

Lwa całk., dB(A)	Lwa, dB(A)							
	125 Hz	250 Hz	500 Hz	1 kHz	2 kHz	4 kHz	8 kHz	
Wlot	78	67	72	74	67	67	67	65
Wylot	79	67	73	74	73	68	68	62
Otoczenie	82	70	76	77	74	71	71	67

Mierzone przy 7139 m³/h, 120 Pa

VSVI 560 L3 EKO

Lwa całk., dB(A)	Lwa, dB(A)							
	125 Hz	250 Hz	500 Hz	1 kHz	2 kHz	4 kHz	8 kHz	
Wlot	77	69	71	70	68	68	66	61
Wylot	77	67	70	72	70	68	66	58
Otoczenie	80	71	74	74	72	71	69	63

Mierzone przy 9113 m³/h, 160 Pa

VSVI 630 L3 EKO

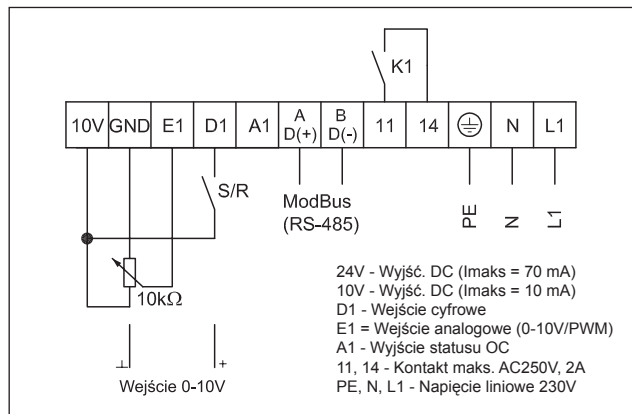
Lwa całk., dB(A)	Lwa, dB(A)							
	125 Hz	250 Hz	500 Hz	1 kHz	2 kHz	4 kHz	8 kHz	
Wlot	81	65	73	78	73	70	71	63
Wylot	82	69	74	78	74	71	72	67
Otoczenie	84	70	76	81	76	74	75	68

Mierzone przy 13018 m³/h, 230 Pa

Krzywe charakterystyki wentylatorów ustalone zostały w zgodzie z EN ISO 5801. Poziomy hałas ustalono w zgodzie z DIN 45635 odpowiednio dla ISO 3744 w odległości 1 m od wentylatora.

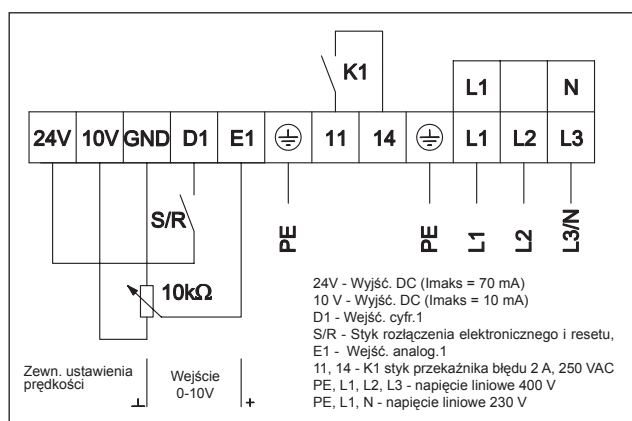
Firma zastrzega sobie prawo do dokonywania zmian w danych technicznych bez uprzedniego powiadomienia

VSV EKO / VSVI EKO



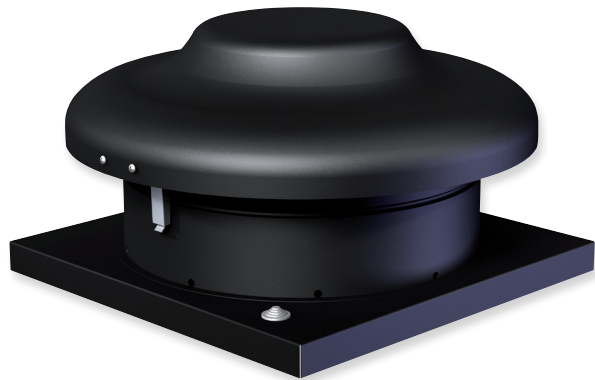
Schemat połączenia nr 1

- PE** - żółto - zielony
- BU** - niebieski
- BN** - brązowy
- RD** - czerwony
- GN** - zielony
- YE** - żółty
- WH** - biały
- GY** - szary



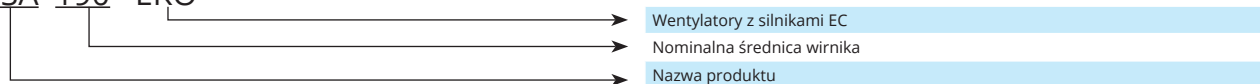
Schemat połączenia nr 2

VSA EKO



Cechy	<ul style="list-style-type: none"> › 4 rozmiary; › Przepływ powietrza do 1350 m³/h; › Wydech poziomy; › Wirnik wygięty do tyłu; › Prędkość wentylatora w 100% kontrolowana przez sygnał 0-10 V; › Wydajny energetycznie.
Zasilanie	230V/50Hz/1f.
Zakres temperatur	Od -25°C do 60°C.
Rozmiary	190, 220, 225, 250.
Konstrukcja	<ul style="list-style-type: none"> › Obudowa: stal lakierowana proszkowo, RAL 9005; › Silnik chroniony od obiektów zewnętrznych; › Wentylator: wirnik promieniowy i silnik z wirnikiem zewnętrznym; › Ochrona silnika zintegrowana z elektroniką silnika; › Klasa ochrony silnika: IP44; › Klasa ochrony skrzynki zaciskowej: IP55.
Instalacja	<ul style="list-style-type: none"> › Urządzenie może być podłączone do wciągania powietrza bezpośrednio z pomieszczenia wentylowanego lub systemu kanałów powietrznych. › Nieodpowiednie dla zanieczyszczonego powietrza lub gazów lotnych i wybuchowych.
Opcje kontroli prędkości	<ul style="list-style-type: none"> › Potencjometr 10 kΩ; › Sygnał zewnętrzny 0-10 VDC/PWM od sterownika użytkownika. › Może być podłączony bezpośrednio do opcjonalnych czujników stałego ciśnienia, CO₂, wilgotności wzgl. lub wyłącznika.

VSA 190 EKO



Akcesoria

0-10 V regulator prędkości



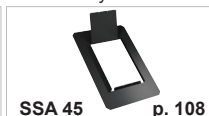
Sterownik



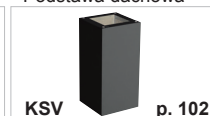
Osłona wylotu



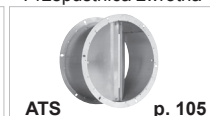
Osłona wylotu

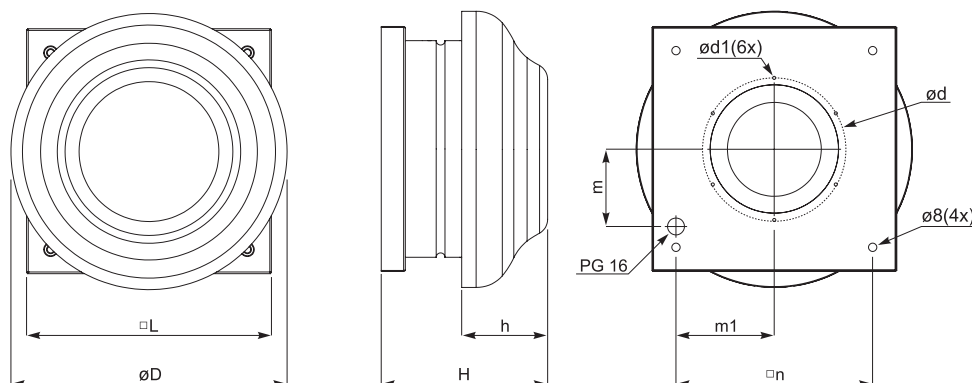


Podstawa dachowa



Przepustnica zwrotna



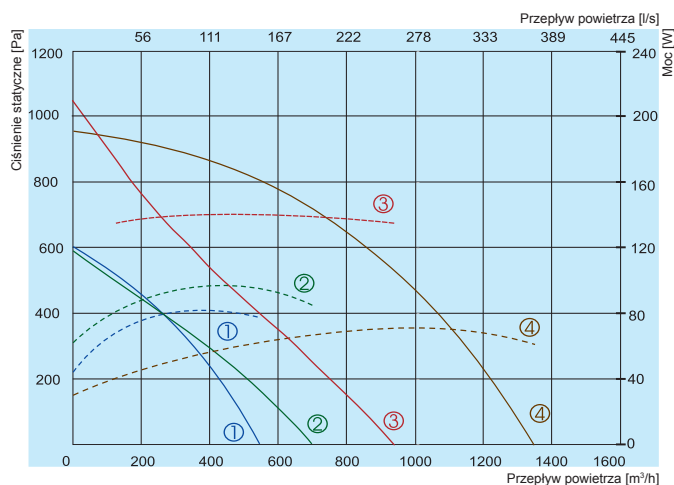


Typ	Wymiary [mm]								
	$\varnothing D$	H	h	$\square L$	$\varnothing d$	$\varnothing d1$	m	m1	$\square n$
VSA 190 EKO	344	234	107	305	177	M4	96,5	123,5	245
VSA 220 EKO	450	241	109	405	230	M5	138	165	330
VSA 225 EKO	450	245	109	405	230	M5	138	165	330
VSA 250 EKO	450	315	109	405	230	M5	138	165	330

Typ	Akcesoria							
	MTP010	Stouch	S-RCO2-F2 S-KCO2	S-RFF-U-D-F2 S-KFF-U	SSA SSA 45	KSV	FSV LSV	ATS
VSA 190 EKO	+	+	+	+	300	300/600 300/800 300/900	160	190
VSA 220 EKO	+	+	+	+	400	400/600	250	250
VSA 225 EKO	+	+	+	+	400	400/800 400/900	250	250
VSA 250 EKO	+	+	+	+	400	400/1000	250	250

Złącze elastyczne  LSV p. 106	Kolnierz-przejsiówka  FSV p. 107	Czujnik CO2  S-RCO2-F2 p. 132	Czujnik wilgotności  S-KFF-U p. 133	Czujnik CO2  S-KCO2 p. 132	Czujnik wilgotności  S-RFF-U-D-F2 p. 133
------------------------------------------------------------------------------------------------------------------------	---------------------------------------------------------------------------------------------------------------------------	------------------------------------------------------------------------------------------------------------------------	------------------------------------------------------------------------------------------------------------------------------	-----------------------------------------------------------------------------------------------------------------------	-------------------------------------------------------------------------------------------------------------------------------------

VSA EKO



- ① — VSA 190 EKO
- ② — VSA 220 EKO
- ③ — VSA 225 EKO
- ④ — VSA 250 EKO

— Wydajność
 - - - - - Zużycie mocy

		190 EKO	220 EKO	225 EKO	250 EKO
Napięcie/Częstotliwość	[V/Hz]	230/50	230/50	230/50	230/50
Zużycie mocy	[kW]	0,084	0,097	0,170	0,360
Natężenie prądu	[A]	0,66	0,77	1,29	2,4
Prędkość	[min ⁻¹]	3150	2700	2860	3400
Maks. przepływ powietrza	[m ³ /h]	550	700	935	1350
Min/Maks temp. powietrza otoczenia	[°C]	-25/60	-25/60	-25/60	-25/55
Waga	[kg]	4,4	7,0	7,6	8,0
Schemat połączenia		No.1	No.1	No.1	No.2
Klasa ochrony:	silnik	IP-44	IP-44	IP-44	IP-44
	skrzynka przyłączenia	IP-55	IP-55	IP-55	IP-55
Zgodność z ERP 2018		+	+	+	+

190 EKO

Lwa całk., dB(A)	Lwa, dB(A)							
	125 Hz	250 Hz	500 Hz	1 kHz	2 kHz	4 kHz	8 kHz	
Wlot	69	49	55	65	65	60	59	53
Wylot	71	54	60	67	66	59	57	50
Otoczenie	63	43	51	59	59	52	51	40

Mierzone przy 480 m³/h, 120 Pa

220 EKO

Lwa całk., dB(A)	Lwa, dB(A)							
	125 Hz	250 Hz	500 Hz	1 kHz	2 kHz	4 kHz	8 kHz	
Wlot	69	50	57	64	62	63	57	51
Wylot	72	55	59	66	69	65	59	53
Otoczenie	65	47	53	60	61	57	51	45

Mierzone przy 589 m³/h, 121 Pa

225 EKO

Lwa całk., dB(A)	Lwa, dB(A)							
	125 Hz	250 Hz	500 Hz	1 kHz	2 kHz	4 kHz	8 kHz	
Wlot	75	59	65	69	68	68	67	60
Wylot	78	61	65	72	74	72	65	56
Otoczenie	69	52	60	63	63	64	57	48

Mierzone przy 789 m³/h, 160 Pa

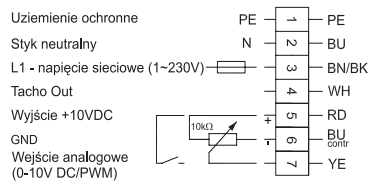
250 EKO

Lwa całk., dB(A)	Lwa, dB(A)							
	125 Hz	250 Hz	500 Hz	1 kHz	2 kHz	4 kHz	8 kHz	
Wlot	78	63	69	71	70	72	70	64
Wylot	81	64	68	74	77	75	69	61
Otoczenie	71	56	62	65	66	65	59	52

Mierzone przy 1274 m³/h, 120 Pa

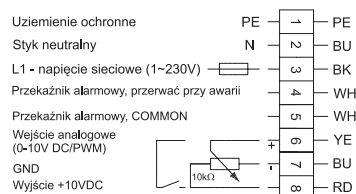
Krzywe charakterystyki wentylatorów ustalone zostały w zgodzie z EN ISO 5801. Poziomy hałas ustalono w zgodzie z DIN 45635 odpowiednio dla ISO 3744 w odległości 1 m od wentylatora.

Schemat połączenia nr 1 (1~230V)

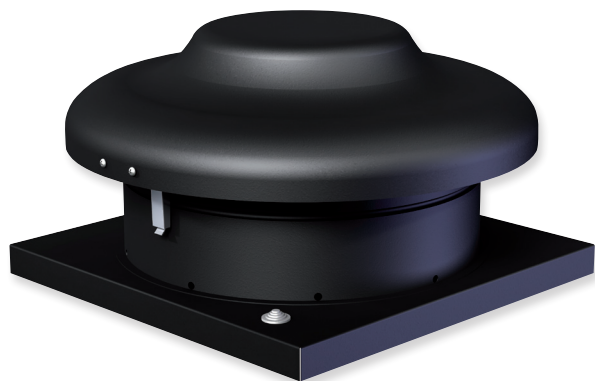


PE - żółto-zielony
 BN/BK - brązowy/czarny
 WH - biały
 RD - czerwony
 YE - żółty
 BK - czarny

Schemat połączenia nr 2 (1~230V)

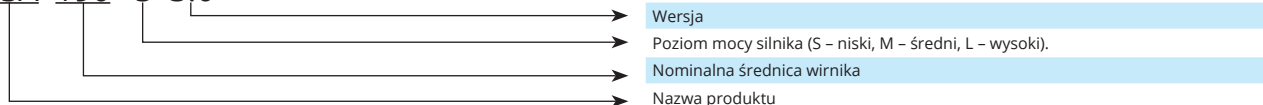


VSA 3.0



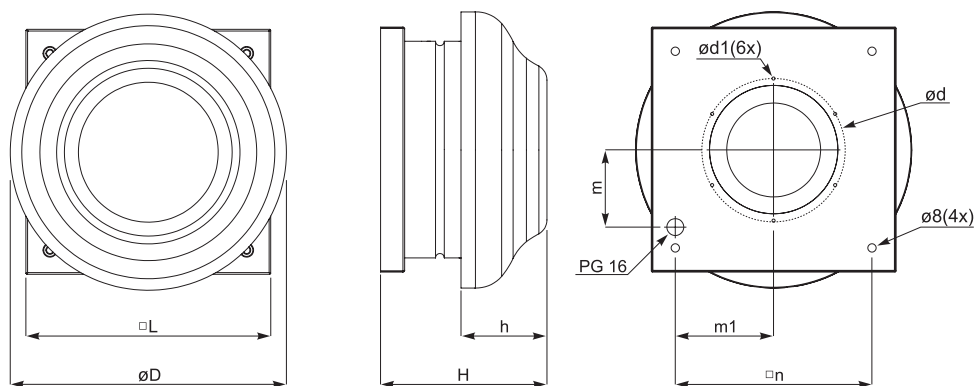
Cechy	<ul style="list-style-type: none"> › 4 rozmiary; › Przepływ powietrza do 1170 m³/h; › Wydech poziomy; › Wirnik wygięty do tyłu; › Oszczędne.
Zasilanie	230V/50Hz/1f.
Zakres temperatur	Od -40°C do 40 / 65°C.
Rozmiary	190 S, 190 L, 220 S, 220 M, 225 L, 250 L.
Konstrukcja	<ul style="list-style-type: none"> › Obudowa: stal lakierowana proszkowo, RAL 9005; › Silnik chroniony od obiektów zewnętrznych; › Wentylator: wirnik promieniowy i silnik z wirnikiem zewnętrznym; › Ochrona silnika z wbudowanym stykiem termicznym; › Klasa ochrony silnika: IP44; › Klasa ochrony skrzynki zaciskowej: IP55.
Instalacja	<ul style="list-style-type: none"> › Urządzenie może być podłączone do wciągania powietrza bezpośrednio z pomieszczenia wentylowanego lub systemu kanałów powietrznych. › Nieodpowiednie dla zanieczyszczonego powietrza lub gazów lotnych i wybuchowych.
Opcje kontroli prędkości	<ul style="list-style-type: none"> › Elektroniczny sterownik napięcia (przerywanie fazy); › Kontrolowany napięciem regulator prędkości.

VSA 190 S 3.0



Akcesoria

<p>Jednofazowy regulator prędkości</p>  <p>TGRV p. 97</p>	<p>Jednofazowy regulator prędkości</p>  <p>ETY p. 98</p>	<p>Ośłona wylotu</p>  <p>SSA p. 108</p>	<p>Ośłona wylotu</p>  <p>SSA 45 p. 108</p>	<p>Wylot dachowy</p>  <p>KSV p. 102</p>	<p>Kołnierz-prześciówka</p>  <p>FSV p. 107</p>
-----------------------------------------------------------------------------------------------------------------------------------------------------	----------------------------------------------------------------------------------------------------------------------------------------------------	-----------------------------------------------------------------------------------------------------------------------------------	--------------------------------------------------------------------------------------------------------------------------------------	-------------------------------------------------------------------------------------------------------------------------------------	--------------------------------------------------------------------------------------------------------------------------------------------



Typ	Wymiary [mm]								
	$\varnothing D$	H	h	$\square L$	$\varnothing d$	$\varnothing d1$	m	m1	$\square n$
VSA 190 S 3.0	344	207	107	305	177	M4	96,5	123,5	245
VSA 190 L 3.0	344	207	107	305	177	M4	96,5	123,5	245
VSA 220 S 3.0	450	214,35	109	405	230	M5	138	168	330
VSA 220 M 3.0	450	214,35	109	405	230	M5	138	168	330
VSA 225 L 3.0	450	245,55	109	405	230	M5	138	168	330
VSA 250 L 3.0	450	245,55	109	405	230	M5	138	168	330

Typ	Akcesoria								
	TGRV	ETY	SSA	SSA 45	KSV	FSV	ATS	LSV	
VSA 190 S 3.0	1,5	1,5	300	300	300/600	160	190	160	
VSA 190 L 3.0	1,5	1,5	300	300	300/800				
					300/900				
VSA 220 S 3.0	1,5	1,5	400	400	400/600	250	250	250	
VSA 220 M 3.0	1,5	1,5	400	400	400/800				
VSA 225 L 3.0	1,5	1,5	400	400	400/900	250	250	250	
VSA 250 L 3.0	1,5	1,5	400	400	400/1000				

Przepustnica zwrotna

Złącze elastyczne

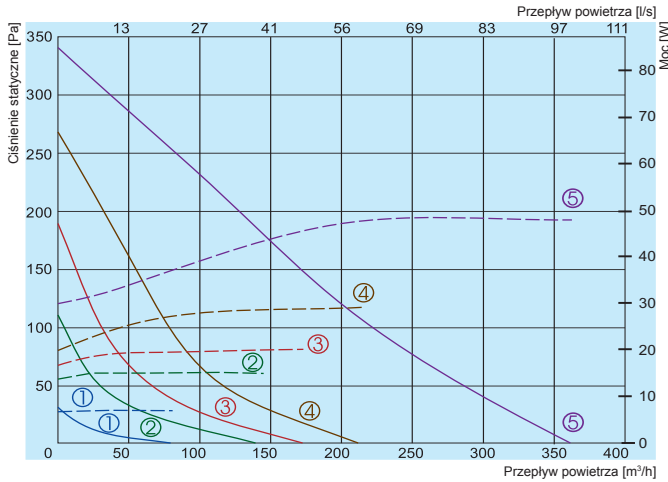


ATS p. 105

LSV p. 106

VSA 3.0

VSA 190 S 3.0



Wydajność
Zużycie mocy

- ① 80V
- ② 120V
- ③ 140V
- ④ 170V
- ⑤ 230V

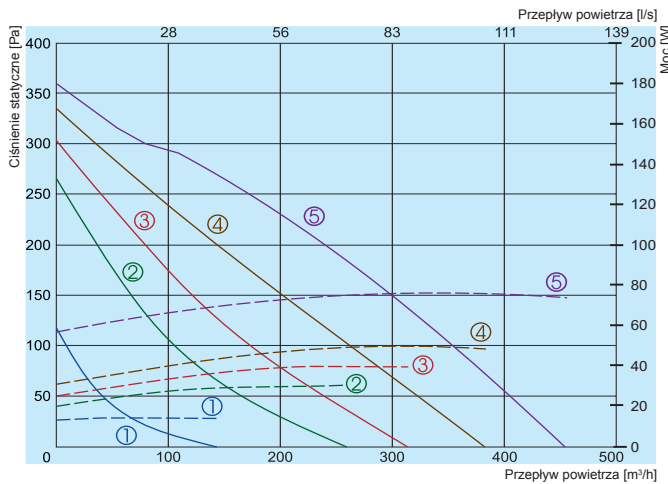
190 S 3.0

Wlot
Wylot
Otoczenie

Lwa kalk., dB(A)	Lwa, dB(A)						
	125 Hz	250 Hz	500 Hz	1 kHz	2 kHz	4 kHz	8 kHz
61	43	50	53	57	54	48	41
62	42	56	52	56	56	51	43
59	44	53	51	53	51	48	38

Mierzone przy 236 m³/h, 82 Pa

VSA 190 L 3.0



Wydajność
Zużycie mocy

- ① 80V
- ② 120V
- ③ 140V
- ④ 170V
- ⑤ 230V

190 L 3.0

Wlot
Wylot
Otoczenie

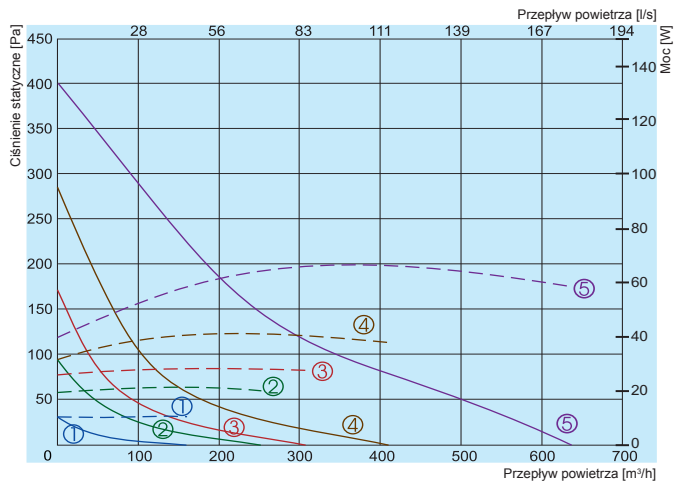
Lwa kalk., dB(A)	Lwa, dB(A)						
	125 Hz	250 Hz	500 Hz	1 kHz	2 kHz	4 kHz	8 kHz
66	44	55	59	60	61	57	43
69	45	60	62	65	60	56	44
61	38	52	54	58	54	48	34

Mierzone przy 299 m³/h, 152 Pa

		VSA 190 S 3.0	VSA 190 L 3.0
Napięcie/Częstotliwość	[V/Hz]	230/50	230/50
Zużycie mocy	[kW]	0,049	0,074
Natężenie prądu	[A]	0,2	0,31
Prędkość	[min ⁻¹]	2750	2800
Kondensator	[µF]	4	2
Maks. przepływ powietrza	[m³/h]	360	456
Min./Maks. temp. powietrza	[°C]	-40\55	-40\55
Waga	[kg]	4,4	4,4
Schemat połączenia		No. 2	No. 1
Klasa ochrony:	silnik	IP-44	IP-44
	skrzynka przyłączeniowa	IP-54	IP-54
Zgodność z ERP 2016		+	+

Krzywe charakterystyki wentylatorów ustalone zostały w zgodzie z EN ISO 5801. Poziomy hałas ustalono w zgodzie z DIN 45635 odpowiednio dla ISO 3744 w odległości 1 m od wentylatora.

VSA 220 S 3.0



Wydajność
Zużycie mocy

- ① 80V
- ② 120V
- ③ 140V
- ④ 170V
- ⑤ 230V

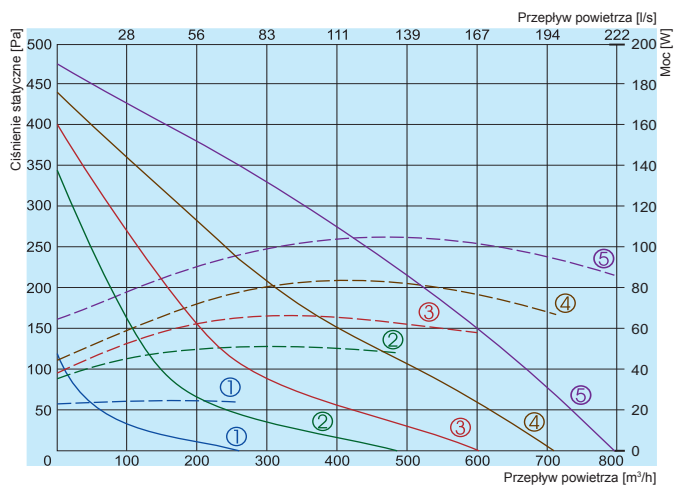
220 S 3.0

Wlot
Wylot
Otoczenie

Lwa całk., dB(A)	Lwa, dB(A)						
	125 Hz	250 Hz	500 Hz	1 kHz	2 kHz	4 kHz	8 kHz
67	48	54	61	62	59	56	53
68	50	58	63	63	60	55	47
60	43	51	54	56	51	47	39

Mierzone przy 299 m³/h, 114 Pa

VSA 220 M 3.0



Wydajność
Zużycie mocy

- ① 80V
- ② 120V
- ③ 140V
- ④ 170V
- ⑤ 230V

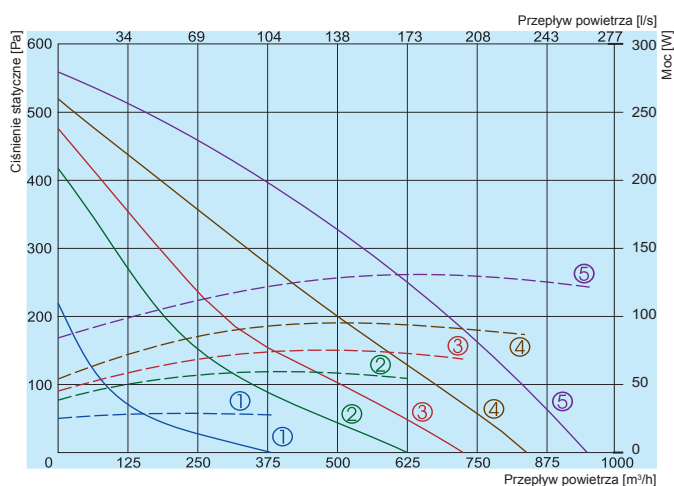
220 M 3.0

Wlot
Wylot
Otoczenie

Lwa całk., dB(A)	Lwa, dB(A)						
	125 Hz	250 Hz	500 Hz	1 kHz	2 kHz	4 kHz	8 kHz
71	56	58	66	65	63	61	57
71	53	63	64	66	62	60	54
65	48	55	58	62	57	53	46

Mierzone przy 556 m³/h, 182 Pa

VSA 225 L 3.0



Wydajność
Zużycie mocy

- ① 80V
- ② 120V
- ③ 140V
- ④ 170V
- ⑤ 230V

225 L 3.0

Wlot
Wylot
Otoczenie

Lwa całk., dB(A)	Lwa, dB(A)						
	125 Hz	250 Hz	500 Hz	1 kHz	2 kHz	4 kHz	8 kHz
69	52	57	63	65	63	56	52
72	51	59	66	68	66	62	53
66	45	54	57	62	60	54	48

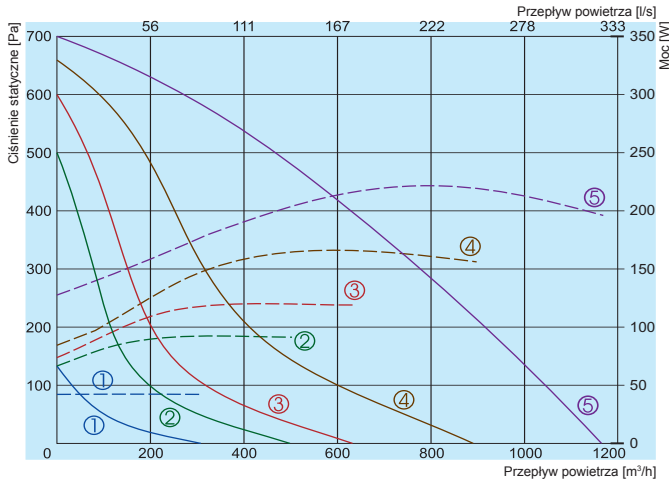
Mierzone przy 594 m³/h, 273 Pa

Krzywe charakterystyki wentylatorów ustalone zostały w zgodzie z EN ISO 5801. Poziomy hałasu ustalono w zgodzie z DIN 45635 odpowiednio dla ISO 3744 w odległości 1 m od wentylatora.

Firma zastrzega sobie prawo do dokonywania zmian w danych technicznych bez uprzedniego powiadomienia

VSA 3.0

VSA 250 L 3.0



Wydajność
Zużycie mocy

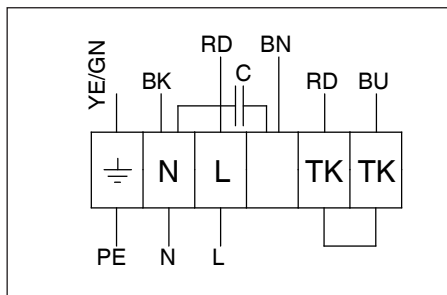
- ① 80V
- ② 120V
- ③ 140V
- ④ 170V
- ⑤ 230V

250 L 3.0

Lwa całk., dB(A)	Lwa, dB(A)						
	125 Hz	250 Hz	500 Hz	1 kHz	2 kHz	4 kHz	8 kHz
Wlot	71	58	60	64	66	64	58
Wylot	74	60	64	66	70	68	55
Otoczenie	67	53	56	60	62	60	47

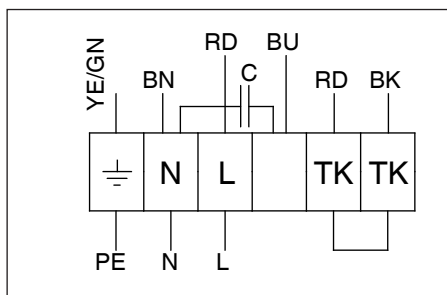
Mierzone przy 848 m³/h, 253 Pa

		VSA 220 S 3.0	VSA 220 M 3.0	VSA 225 L 3.0	VSA 250 L 3.0
Napięcie/Częstotliwość	[V/Hz]	230/50	230/50	230/50	230/50
Zużycie mocy	[kW]	0,067	0,106	0,133	0,221
Natężenie prądu	[A]	0,28	0,45	0,6	0,94
Prędkość	[min ⁻¹]	2600	2800	2660	2700
Kondensator	[μF]	4,0	2,0	4,0	5,0
Maks. przepływy powietrza	[m³/h]	636	795	950	1170
Min.\Maks. temp. powietrza	[°C]	-40\75	-40\75	-40\85	-40\70
Waga	[kg]	6,7	6,7	7,6	7,9
Schemat połączenia		No. 2	No. 1	No. 1	No. 1
Klasa ochrony:	silnik	IP-44	IP-44	IP-44	IP-44
	skrzynka przyłączeniowa	IP-54	IP-54	IP-54	IP-54
Zgodność z ERP 2016		-	+	+	+



Schemat połączenia nr 1

- YE/GN - zielono-żółty
- BK - czarny
- RD - czerwony
- BU - niebieski
- BN - brązowy



Schemat połączenia nr 2

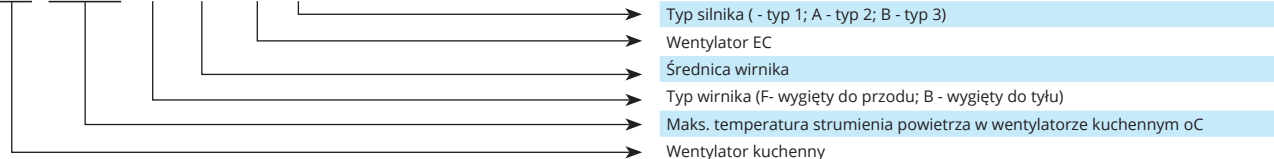
- YE/GN - zielono-żółty
- BK - czarny
- RD - czerwony
- BU - niebieski
- BN - brązowy

KF-T120 EC



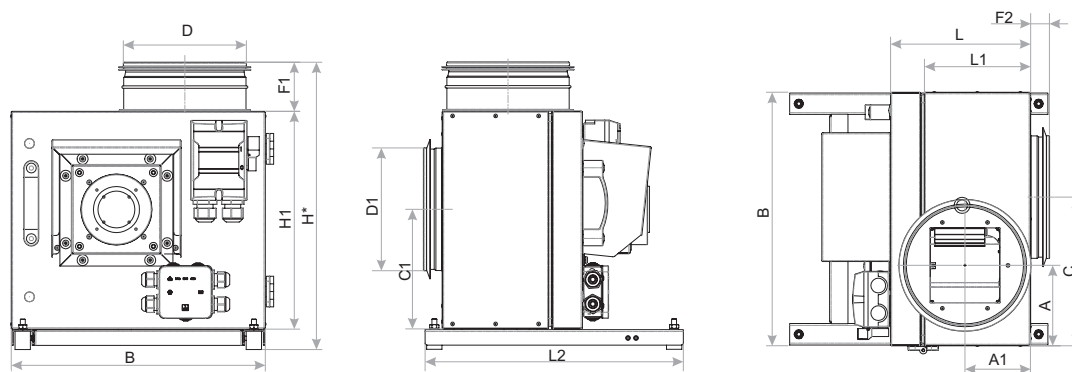
Cechy	<ul style="list-style-type: none"> › 8 rozmiarów; › Przepływ powietrza do 6687 m³/h; › Wirnik z galwanizowanej stali wygięty do przodu lub do tyłu; › Maks. temperatura strumienia powietrza - 120°C; › Prędkość wentylatora w 100% kontrolowana przez sygnał 0-10 V; › Wydajny energetycznie; › Łatwo serwisowany.
Zasilanie	230 V / 50 Hz / 1f lub 400 V / 50 Hz / 3f.
Zakres temperatur	-25°C do +40°C.
Rozmiary	160, 180, 200, 250, 280, 315, 355, 400.
Konstrukcja	<ul style="list-style-type: none"> › Obudowa: galwanizowana stal; › Izolacja akustyczna i termiczna ścian – 50 mm; › Podkładki antywibracyjne; › Łatwo wyjmowana tacka ociekowa; › Przyłącze spustowe ze stali nierdzewnej; › Otwór z drzwiczkami serwisowymi po lewej stronie; › Przykrycie z galwanizowanej stali; › Wyłącznik bezpieczeństwa (opcjonalny); › Wentylator: wirnik promieniowy i silnik z wirnikiem zewnętrznym; › Ochrona silnika zintegrowana z elektroniką silnika; › Klasa ochrony silnika: IP54; › Klasa ochrony skrzynki zaciskowej: IP55.
Instalacja	<ul style="list-style-type: none"> › Mogą być instalowane za zewnątrz. › Pozycja montażu: pionowa.
Opcje kontroli prędkości	<ul style="list-style-type: none"> › Potencjometr 10 kΩ; › Sygnał zewnętrzny 0-10 VDC/PWM od sterownika użytkownika. › Może być podłączony bezpośrednio do opcjonalnych czujników stałego ciśnienia, CO₂, wilgotności względnej.

KF T120 F 160 EC A



Akcesoria

<p>Przyłącze</p>  <p>NPU p. 164</p>	<p>Złącze elastyczne do wysokich temperatur</p>  <p>RC-MAN-PU p. 165</p>	<p>Wylot powietrza</p>  <p>AB p. 166</p>			
<p>Regulator prędkości 0-10 V</p>  <p>MTP010* p. 98</p>	<p>Sterownik</p>  <p>Stouch p. 100</p>	<p>Włącznik główny</p>  <p>Włącznik główny p. 134</p>	<p>Sterownik</p>  <p>SMT-D-4P-EL</p>	<p>Przetwornik ciśnienia różnicowego SPS</p>  <p>S-1141* p. 131</p>	<p>Przepustnica zwrotna</p>  <p>ATS p. 105</p>



*Wymiar szacowany

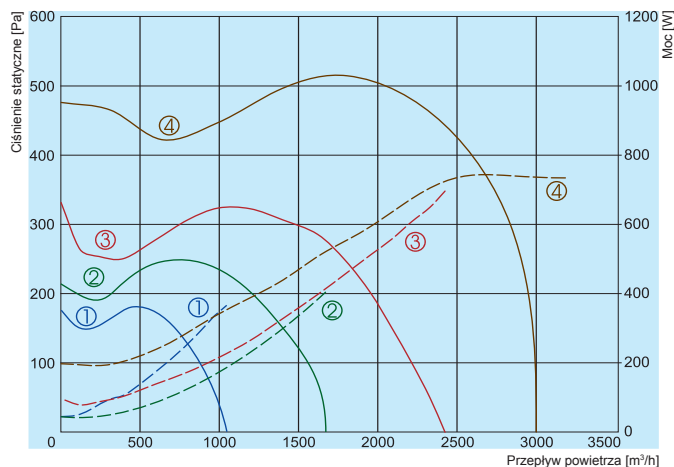
Typ	Wymiary [mm]													
	A	A1	B	C	C1	øD	øD1	F1	F2	H	H1	L	L1	L2
KF-T120 F 160 EC	131	107	413	242	195	200	200	80	31	469	355	228	173	420
KF-T120 F 180 EC	146	112	456	270	213	200	200	80	31	495	382	237	182	420
KF-T120 F 200 EC	149	119	484	285	228	200	200	80	31	520	407	251	196	500
KF-T120 F 250 EC	170	126	577	341	278	315	315	90	40	623	500	291	236	620
KF-T120 F 280 EC	180	153	625	367	304	315	315	90	40	661	537	308	253	620
KF-T120 B 315 EC	195	142	695	410	339	315	315	90	40	724	601	298	243	620
KF-T120 B 355 EC	211	163	770	455	370	400	400	190	71	878	655	340	285	620
KF-T120 B 400 EC	202	170	750	451	355	400	400	190	71	863	640	353	298	620

Typ	Akcesoria									
	Stouch* MTP010* S-1141**	S-RCO2-F2 S-KCO2	S-RFF-U-D-F2 S-KFF-U	SMT-D- 4P-EL	Wył. główny	AP AGO AKS/ SAKS	ATS LSV FSV	RSK NPU AB	RC- MAN-PU	
KF-T120 F 160 EC	+	+	+	+	+	200	-	200	200	
KF-T120 F 180 EC	+	+	+	+	+	200	-	200	200	
KF-T120 F 200 EC	+	+	+	+	+	200	-	200	200	
KF-T120 F 250 EC	+	+	+	+	+	315	355-500	315	315	
KF-T120 F 280 EC	+	+	+	+	+	315	355-500	315	315	
KF-T120 B 315 EC	+	+	+	+	+	315	355-500	315	315	
KF-T120 B 355 EC	+	+	+	+	+	400	355-500	400	400	
KF-T120 B 400 EC	+	+	+	+	+	400	355-500	400	400	



* Pressure transducer S-1141 is supported only with the remote controller Stouch

KF-T120 EC



NOWOŚĆ

- ① KF T120 F 160 EC
- ② KF T120 F 180 EC
- ③ KF T120 F 200 EC
- ④ KF T120 F 250 EC

— Wydajność
- - - Zużycie mocy

Dane szacunkowe

		160	180	200	250
Napięcie/Częstotliwość	[V/Hz]	~1,230/50	~1,230/50	~1,230/50	~1,230/50
Zużycie mocy	[kW]	0,18	0,40	0,70	0,75
Natężenie prądu	[A]	1,27	1,78	3,02	3,23
Prędkość	[min ⁻¹]	1500	1500	1490	1360
Maks. przepływ powietrza	[m ³ /h]	1052	1680	2435	3000
Min/Maks temp. powietrza otoczenia	[°C]	-25/+45	-25/+55	-25/+60	-25/+40
Waga	[kg]	17	21	26	34
Klasa ochrony:	silnik	IP-55	IP-55	IP-55	IP-55
Zgodność z ERP 2018		*	*	*	*

*Wentylatory do przesyłu gazów gorętszych niż 100 °C nie podlegają przepisom ErP.

Dane szacunkowe

160

Lwa całk., dB(A)	Lwa, dB(A)						
	125 Hz	250 Hz	500 Hz	1 kHz	2 kHz	4 kHz	8 kHz
Wlot	73	63	66	70	64	59	52
Wylot	75	64	70	71	63	62	54
Otoczenie	58	50	52	54	48	44	35

Mierzone przy 802 m³/h, 100 Pa

180

Lwa całk., dB(A)	Lwa, dB(A)						
	125 Hz	250 Hz	500 Hz	1 kHz	2 kHz	4 kHz	8 kHz
Wlot	81	67	70	80	72	65	58
Wylot	83	67	71	82	71	70	61
Otoczenie	67	57	62	63	58	55	47

Mierzone przy 1641 m³/h, 102 Pa

200

Lwa całk., dB(A)	Lwa, dB(A)						
	125 Hz	250 Hz	500 Hz	1 kHz	2 kHz	4 kHz	8 kHz
Wlot	84	75	76	82	75	71	61
Wylot	85	76	79	82	76	70	64
Otoczenie	71	62	64	68	59	54	47

Mierzone przy 2603 m³/h, 103 Pa

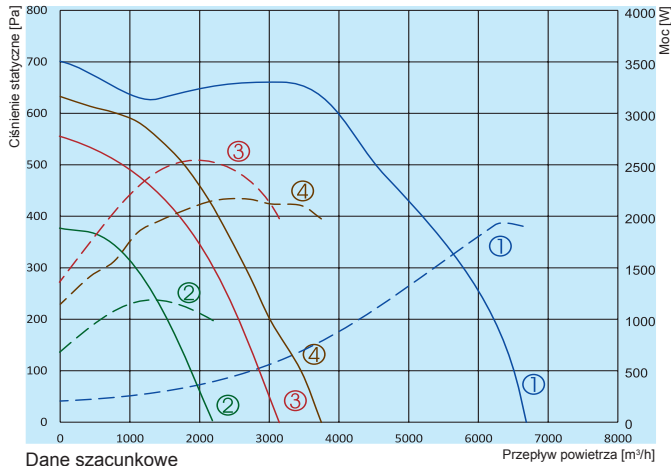
250

Lwa całk., dB(A)	Lwa, dB(A)						
	125 Hz	250 Hz	500 Hz	1 kHz	2 kHz	4 kHz	8 kHz
Wlot	81	72	75	77	70	68	57
Wylot	83	74	77	79	72	70	62
Otoczenie	68	59	63	65	56	52	44

Mierzone przy 3506 m³/h, 125 Pa

Krzywe charakterystyki wentylatorów ustalone zostały w zgodzie z EN ISO 5801. Poziomy hałas ustalono w zgodzie z DIN 45635 odpowiednio dla ISO 3744 w odległości 1 m od wentylatora.

KF-T120 EC



NOWOŚĆ

- ① — KF T120 F 280 EC
- ② — KF T120 B 315 EC
- ③ — KF T120 B 355 EC
- ④ — KF T120 B 400 EC

— Wydajność
- - - Zużycie mocy

Dane szacunkowe

		280	315	355	400
Napięcie/Częstotliwość	[V/Hz]	~3,400/50	~1,230/50	~1,230/50	~1,230/50
Zużycie mocy	[kW]	3,75	0,150	0,15	0,44
Natężenie prądu	[A]	6,19	0,7	0,7	1,90
Prędkość	[min ⁻¹]	1500	1500	1500	1490
Maks. przepływ powietrza	[m ³ /h]	6660	2194	3133	3770
Min/Maks temp. powietrza otoczenia	[°C]	-25/+40	-25/+60	-25/+60	-25/+55
Waga	[kg]	60	40	48	51
Klasa ochrony:	silnik	IP-55	IP-55	IP-55	IP-55
Zgodność z ERP 2018		*	*	*	*

* Wentylatory do przesyłu gazów gorętszych niż 100°C nie podlegają przepisom ErP.

Dane szacunkowe

280	Lwa całk., dB(A)	Lwa, dB(A)						
		125 Hz	250 Hz	500 Hz	1 kHz	2 kHz	4 kHz	8 kHz
Wlot	89	80	84	86	78	72	70	67
Wylot	91	82	85	88	81	75	71	69
Otoczenie	76	69	70	72	65	61	56	51

Mierzone przy 6343 m³/h, 207 Pa

315	Lwa całk., dB(A)	Lwa, dB(A)						
		125 Hz	250 Hz	500 Hz	1 kHz	2 kHz	4 kHz	8 kHz
Wlot	72	64	67	68	64	59	53	49
Wylot	74	65	68	70	65	61	55	52
Otoczenie	64	55	61	59	52	48	45	43

Mierzone przy 1780 m³/h, 123 Pa

355	Lwa całk., dB(A)	Lwa, dB(A)						
		125 Hz	250 Hz	500 Hz	1 kHz	2 kHz	4 kHz	8 kHz
Wlot	76	66	69	72	71	65	56	52
Wylot	78	68	71	75	68	66	59	54
Otoczenie	64	56	58	59	55	51	43	39

Mierzone przy 2826 m³/h, 100 Pa

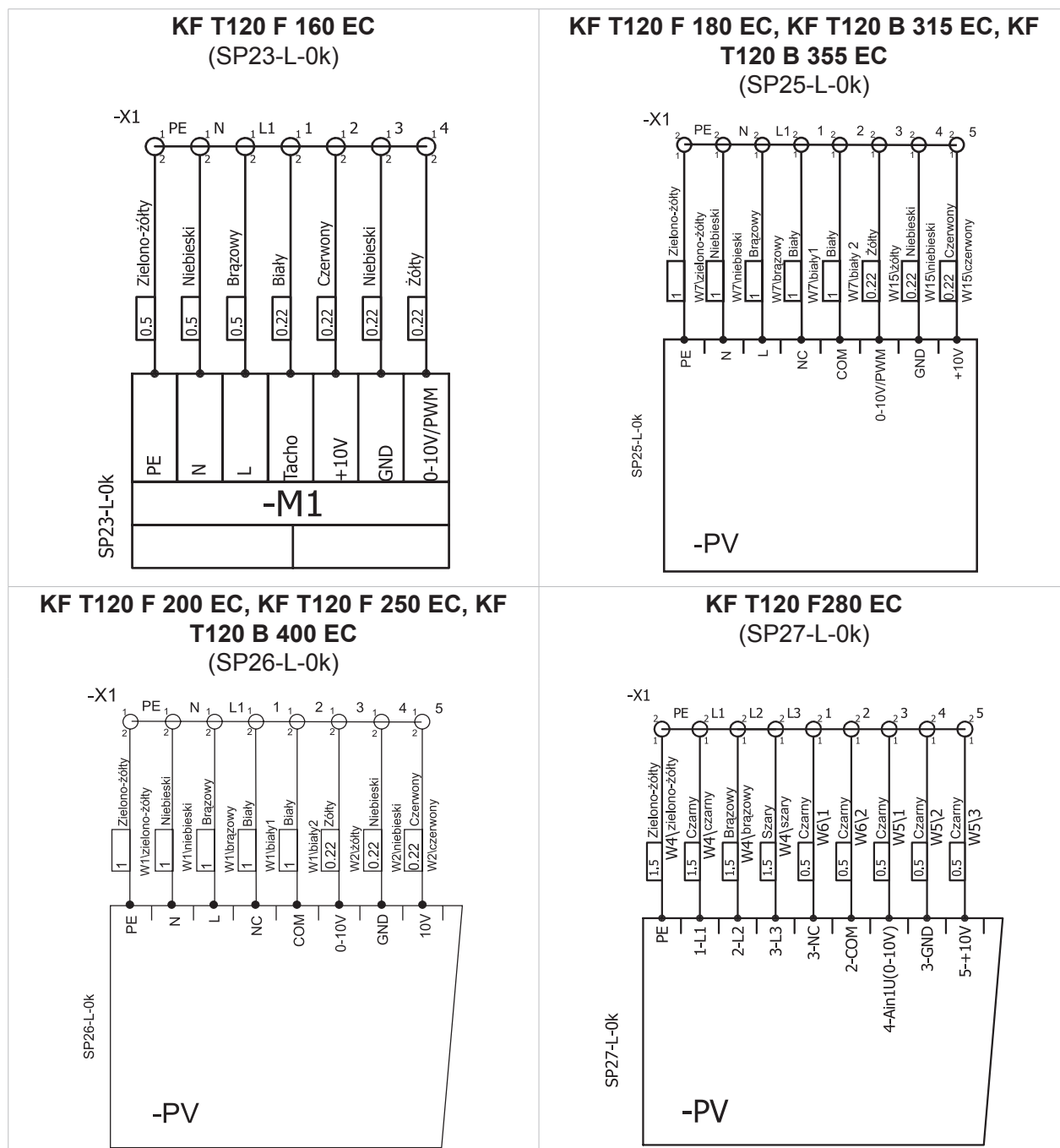
400	Lwa całk., dB(A)	Lwa, dB(A)						
		125 Hz	250 Hz	500 Hz	1 kHz	2 kHz	4 kHz	8 kHz
Wlot	81	72	71	78	75	70	64	63
Wylot	83	74	77	80	73	71	66	65
Otoczenie	69	62	63	65	59	56	51	47

Mierzone przy 3480 m³/h, 149 Pa

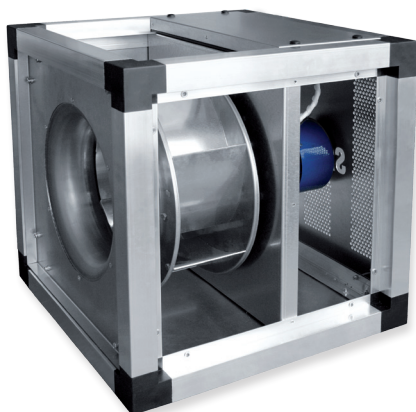
Krzywe charakterystyki wentylatorów ustalone zostały w zgodzie z EN ISO 5801. Poziomy hałas ustalono w zgodzie z DIN 45635 odpowiednio dla ISO 3744 w odległości 1 m od wentylatora.

Firma zastrzega sobie prawo do dokonywania zmian w danych technicznych bez uprzedniego powiadomienia

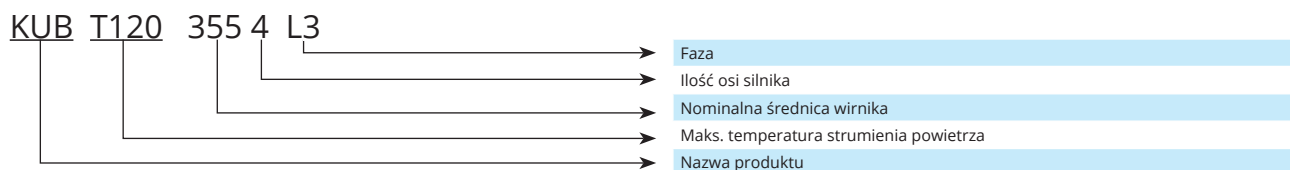
KF-T120 EC



KUB T120

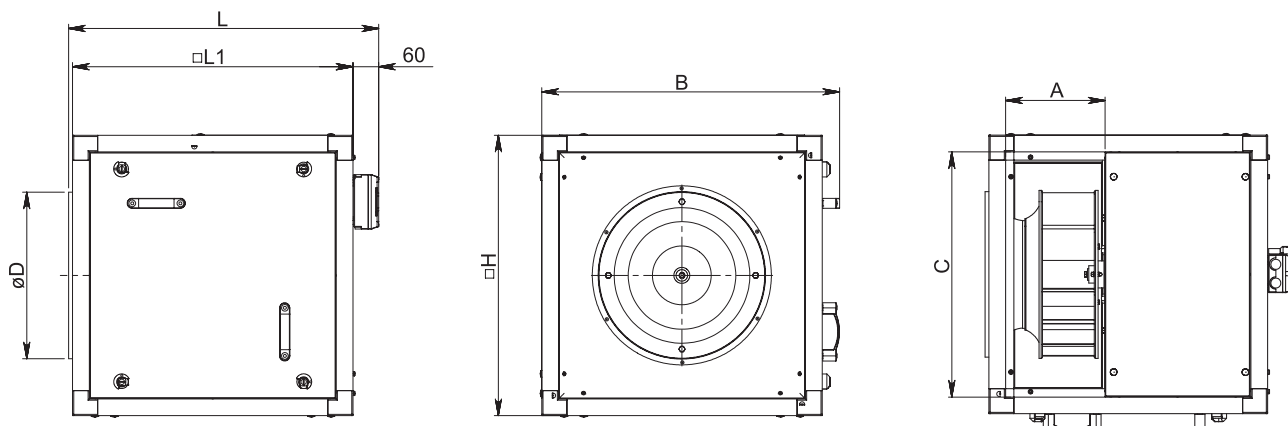


Cechy	<ul style="list-style-type: none"> › 6 rozmiarów; › Przepływ powietrza do 15100 m³/h; › Wygięty do tyłu wirnik z galwanizowanej stali; › Ochrona silnika z wbudowanym stykiem termicznym; › Maks temperatura strumienia powietrza - 120°C; › Łatwo serwisowane; › Oszczędne.
Zasilanie	400V/50Hz/3f.
Zakres temperatur	Od -40°C do 40°C.
Rozmiary	355-4L3, 400-4L3, 450-4-L3, 500-4L3, 560-4L3, 630-4L3.
Konstrukcja	<ul style="list-style-type: none"> › Obudowa: rama aluminiowa, panele z galwanizowanej stali; › Izolacja akustyczna i termiczna ścian – 20 mm; › Łatwo wyjmowana tacka ociekowa; › Przykrycie z galwanizowanej stali; › Wyłącznik bezpieczeństwa (opcjonalnie); › Wentylator: wirnik promieniowy i silnik z wirnikiem zewnętrznym; › Ochrona silnika z wbudowanym stykiem termicznym; › Klasa ochrony silnika: IP55.
Instalacja	<ul style="list-style-type: none"> › Można instalować na zewnątrz. › Pozycja montażowa: elastyczna.
Opcje kontroli prędkości	<ul style="list-style-type: none"> › Kontrolowany napięciem regulator prędkości; › Falowniki.



Akcesoria

<p>Daszek</p> <p>Top p. 167</p>	<p>Trójfazowy regulator prędkości</p> <p>TGRT p. 97</p>	<p>Falownik</p> <p>FI p. 99</p>	<p>Kolnierz - przejściówka</p> <p>PR p. 162</p>	<p>Regulator prędkości 0-10 V</p> <p>MTP010 * p. 98</p>	<p>Włacznik główny</p> <p>Włacznik główny p. 134</p>
---------------------------------	---------------------------------------------------------	---------------------------------	-------------------------------------------------	---------------------------------------------------------	------------------------------------------------------



Typ	Wymiary [mm]						
	øD	L	□ L1	□ H	A	B	C
KUB T120 355	355	570	500	500	225	540	420
KUB T120 400	400	740	670	670	240	712	590
KUB T120 450	450	740	670	670	275	712	590
KUB T120 500	500	740	670	670	310	712	590
KUB T120 560	560	870	800	800	355	840	720
KUB T120 630	630	940	865	865	385	905	785

Typ	Akcesoria				
	Stouch* MTP010* S-1141**	TGRT	Główne		PR
			220-240 V, wejście 1-fazowe, wyjście 3-fazowe	380-480 V, wejście 3-fazowe, wyjście 3-fazowe	
KUB T120 355-4L3	+	2	ODE-3-120023-1F12	ODE-3-140022-3F12	420x420-355
KUB T120 400-4L3	+	2	ODE-3-120043-1F12	ODE-3-140022-3F12	590x590-400
KUB T120 450-4L3*	+	-	ODE-3-120070-1F12	ODE-3-140041-3F12	590x590-450
KUB T120 500-4L3*	+	-	ODE-3-120070-1F12	ODE-3-140041-3F12	590x590-500
KUB T120 560-4L3*	+	-	-	ODE-3-240095-3F42	695x695-560
KUB T120 630-4L3*	+	-	-	ODE-3-340140-3F42	790x790-630

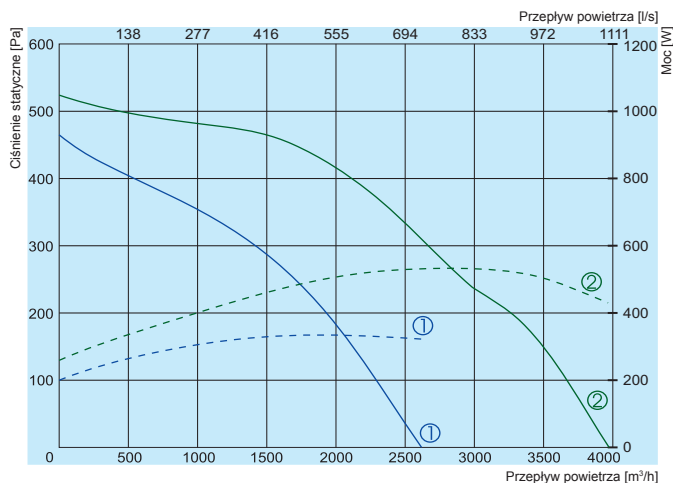
* Prędkość jest sterowana tylko przez przetwornicę częstotliwości. Standard silnika IE2.
Gdy falownik stosowany jest do sterowania prędkością, do zasilania stosowany musi być kabel ekranowany.

Sterownik  Stouch* p. 100	Przetwornik ciśnienia różnicowego SPS  S-1141** p. 131	Prostokątny tłumik kanałowy  SKS p. 143	Przepustnica do kanałów prostokątnych  SSK p. 150	Złącze elastyczne  LJ/PG p. 161
----------------------------------------------------------------------------------------------------------------------------------	---------------------------------------------------------------------------------------------------------------------------------------------------------------	------------------------------------------------------------------------------------------------------------------------------------------------	----------------------------------------------------------------------------------------------------------------------------------------------------------	------------------------------------------------------------------------------------------------------------------------------------------

* Stosowany może być tylko z falownikami FI

** Przetwornik ciśnienia S-1141 obsługiwany jest tylko ze zdalnym sterownikiem Stouch

KUB T120



① **KUB T120 355-4L3**

② **KUB T120 400-4L3**

— Wydajność
- - - Zużycie mocy

		355-4L3	400-4L3
Napięcie/Częstotliwość	[V/Hz]	~3,400/50	~3,400/50
Zużycie mocy	[kW]	0,35	0,54
Natężenie prądu	[A]	1,06	1,38
Prędkość	[min ⁻¹]	1340	1390
Maks. przepływ powietrza	[m ³ /h]	2619	3976
Min/Maks temp. powietrza otoczenia	[°C]	-40/+40	-40/+40
Waga	[kg]	33	55
Schemat połączenia		No. 1/2	No. 1/2
Klasa ochrony:	silnik	IP-55	IP-55
Zgodność z ERP 2018		*	*

Przytoczone dane techniczne dotyczą stosowania schematu przyłącza elektrycznego #1. Przy zastosowaniu schematu przyłącza elektrycznego #3 dane techniczne będą się różnić.

* Wentylatory do przesyłu gazów gorętszych niż 100°C nie podlegają przepisom ErP.

355-4L3

	Lwa całk., dB(A)	Lwa, dB(A)						
		125 Hz	250 Hz	500 Hz	1 kHz	2 kHz	4 kHz	8 kHz
Wlot	68	56	62	64	60	59	56	47
Wylot	71	59	62	67	65	61	56	49
Otoczenie	55	43	48	52	47	43	40	36

Mierzone przy 2241 m³/h, 120 Pa

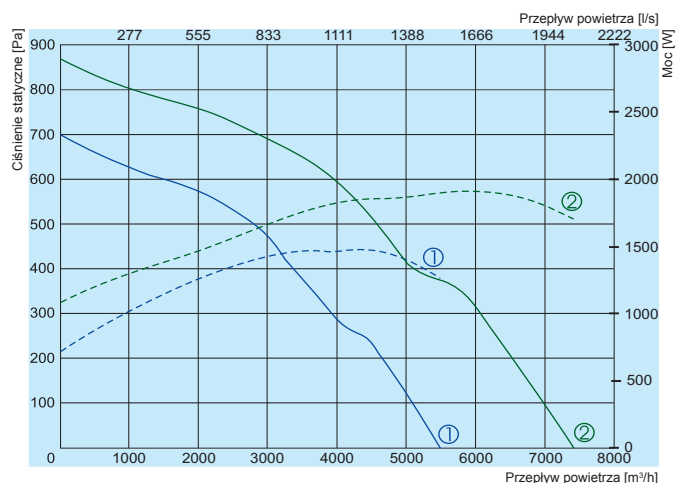
400-4L3

	Lwa całk., dB(A)	Lwa, dB(A)						
		125 Hz	250 Hz	500 Hz	1 kHz	2 kHz	4 kHz	8 kHz
Wlot	72	61	65	67	66	63	57	52
Wylot	76	63	66	74	68	65	60	54
Otoczenie	59	47	54	55	52	49	43	37

Mierzone przy 3583 m³/h, 120 Pa

Krzywe charakterystyki wentylatorów ustalone zostały w zgodzie z EN ISO 5801. Poziomy hałas ustalono w zgodzie z DIN 45635 odpowiednio dla ISO 3744 w odległości 1 m od wentylatora.

KUB T120



- ① — KUB T120 450-4L3
- ② — KUB T120 500-4L3
- Wydajność
- - - - Zużycie mocy

		450-4L3	500-4L3
Napięcie/Częstotliwość	[V/Hz]	~3,400/50	~3,400/50
Zużycie mocy	[kW]	0,92	1,44
Natężenie prądu	[A]	2,13	3,08
Prędkość	[min ⁻¹]	1430	1430
Maks. przepływ powietrza	[m ³ /h]	5645	7404
Min/Maks temp. powietrza otoczenia	[°C]	-40/+40	-40/+40
Waga	[kg]	62	66
Schemat połączenia		No.1	No. 1/2
Klasa ochrony:	silnik	IP-55	IP-55
Zgodność z ERP 2018		*	*

Przytoczone dane techniczne dotyczą stosowania schematu przyłącza elektrycznego #1. Przy zastosowaniu schematu przyłącza elektrycznego #3 dane techniczne będą się różnić.
 * Wentylatory do przesyłu gazów gorętszych niż 100°C nie podlegają przepisom ErP.

450-4L3

	Lwa całk., dB(A)	Lwa, dB(A)						
		125 Hz	250 Hz	500 Hz	1 kHz	2 kHz	4 kHz	8 kHz
Wlot	76	65	70	72	69	67	61	55
Wylot	78	66	71	73	70	69	66	58
Otoczenie	62	51	57	58	54	51	47	41

Mierzone przy 5277 m³/h, 99 Pa

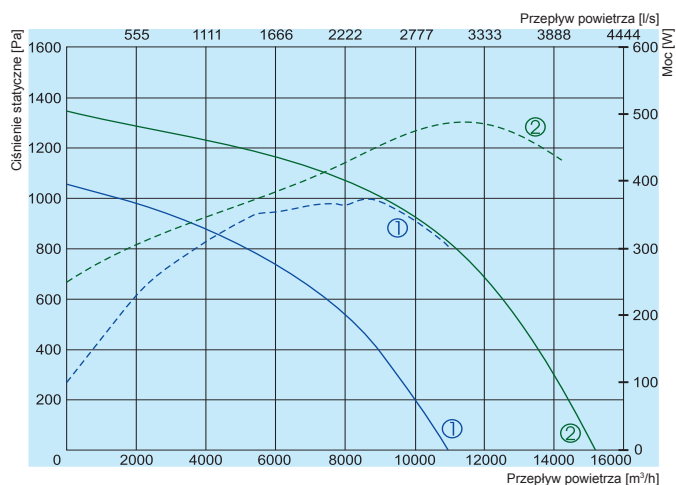
500-4L3

	Lwa całk., dB(A)	Lwa, dB(A)						
		125 Hz	250 Hz	500 Hz	1 kHz	2 kHz	4 kHz	8 kHz
Wlot	79	70	72	75	73	69	64	60
Wylot	81	73	73	76	75	72	65	63
Otoczenie	65	56	58	60	58	54	47	45

Mierzone przy 6881 m³/h, 122 Pa

Krzywe charakterystyki wentylatorów ustalone zostały w zgodzie z EN ISO 5801. Poziomy hałasu ustalono w zgodzie z DIN 45635 odpowiednio dla ISO 3744 w odległości 1 m od wentylatora.

KUB T120



- ① — KUB T120 560-4L3
 - ② — KUB T120 630-4L3
- Wydajność
- - - Zużycie mocy

		560-4L3	630-4L3
Napięcie/Częstotliwość	[V/Hz]	~3,400/50	~3,400/50
Zużycie mocy	[kW]	2,5	4,88
Natężenie prądu	[A]	5,04	8,9
Prędkość	[min ⁻¹]	1440	1450
Maks. przepływ powietrza	[m ³ /h]	10942	15100
Min/Maks temp. powietrza otoczenia	[°C]	-40/+40	-40/+40
Waga	[kg]	98	134
Schemat połączenia		No. 1/2	No. 3
Klasa ochrony:	silnik	IP-55	IP-55
Zgodność z ERP 2018		*	*

Przytoczone dane techniczne dotyczą stosowania schematu przyłącza elektrycznego #1. Przy zastosowaniu schematu przyłącza elektrycznego #3 dane techniczne będą się różnić.*
*Wentylatory do przesylu gazów gorętszych niż 100°C nie podlegają przepisom ErP.

560-4L3

Wlot
Wylot
Otoczenie

Mierzone przy 10307 m³/h, 145 Pa

630-4L3

Wlot
Wylot
Otoczenie

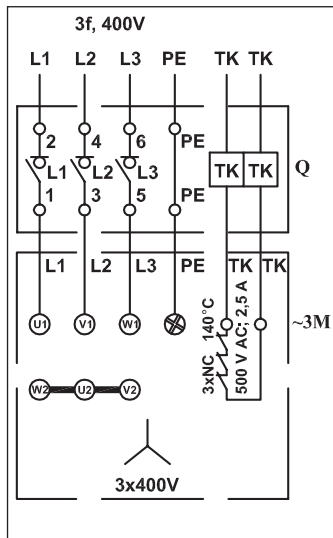
Mierzone przy 14159m³/h, 239 Pa

Lwa całk., dB(A)	Lwa, dB(A)						
	125 Hz	250 Hz	500 Hz	1 kHz	2 kHz	4 kHz	8 kHz
85	74	78	80	79	76	61	64
87	76	80	82	81	78	74	66
71	60	65	66	64	60	51	49

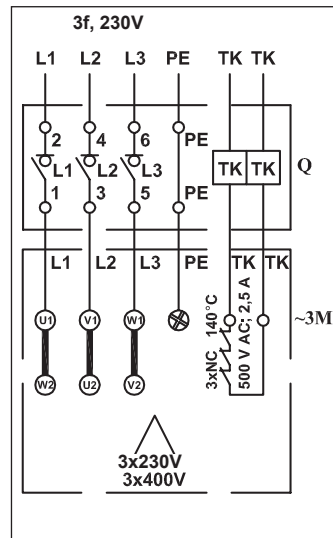
Lwa całk., dB(A)	Lwa, dB(A)						
	125 Hz	250 Hz	500 Hz	1 kHz	2 kHz	4 kHz	8 kHz
91	80	85	86	84	81	67	65
94	82	87	90	87	84	78	73
78	68	72	73	70	65	59	55

Krzywe charakterystyki wentylatorów ustalone zostały w zgodzie z EN ISO 5801. Poziomy hałas ustalono w zgodzie z DIN 45635 odpowiednio dla ISO 3744 w odległości 1 m od wentylatora.

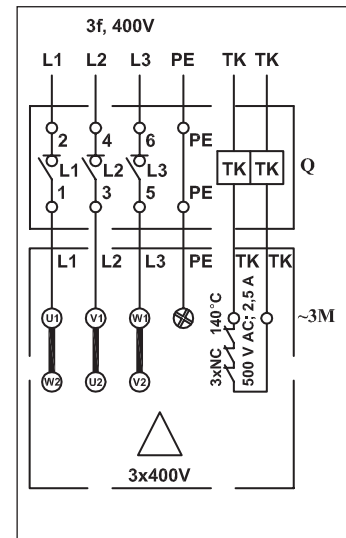
Schemat połączenia nr 1*



Schemat połączenia nr 2*



Schemat połączenia nr 3*



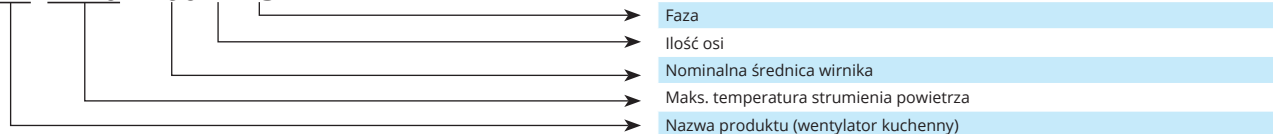
* Wentylatory muszą być połączone z falownikami (jeśli są stosowane) kablem ekranowanym zgodnym z normami EMC.

KF T120



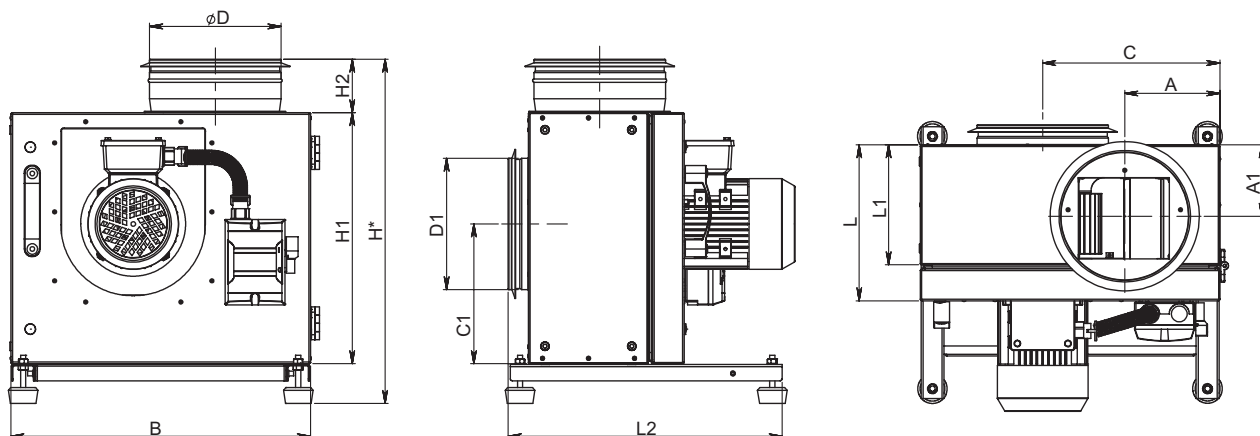
Cechy	<ul style="list-style-type: none"> › 9 rozmiarów; › Przepływ powietrza do 3480 m³/h; › Wygięty do przodu lub do tyłu wirnik z galwanizowanej stali; › Maks temperatura strumienia powietrza - 120°C; › Łatwo serwisowane; › Oszczędne.
Zasilanie	400V/50Hz/3f.
Zakres temperatur	Od -40°C do 40°C.
Rozmiary	160-4L3, 180-4L3, 200-4L3, 225-4L3, 250-4L3, 280-4L3, 315-4L3, 355-4L3, 400-4L3.
Konstrukcja	<ul style="list-style-type: none"> › Obudowa: galwanizowana stal; › Izolacja akustyczna i termiczna ścian – 50 mm; › Podkładki antywibracyjne; › Łatwo wyjmowana tacka ociekowa; › Przykrycie z galwanizowanej stali; › Wyłącznik bezpieczeństwa (opcjonalny); › Wentylator: wirnik promieniowy i silnik z wirnikiem zewnętrznym; › Ochrona silnika z wbudowanym stykiem termicznym; › Klasa ochrony silnika: IP54.
Instalacja	<ul style="list-style-type: none"> › Można instalować na zewnątrz. › Pozycja montażowa: pionowa.
Opcje kontroli prędkości	<ul style="list-style-type: none"> › Kontrolowany napięciem regulator prędkości; › Falowniki.

KF T120 160 4 L3



Akcesoria

<p>Przylącze</p>  <p>NPU p. 164</p>	<p>Złącze elastyczne wysokotemperaturowe</p>  <p>RC-MAN-PU p. 165</p>	<p>Wylot powietrza</p>  <p>AB p. 166</p>	<p>Falownik</p>  <p>FI p. 99</p>		
<p>Regulator prędkości 0 -10 V</p>  <p>MTP010 * p. 98</p>	<p>Sterownik</p>  <p>Stouch* p. 100</p>	<p>Włącznik główny</p>  <p>Main switch p. 134</p>	<p>Sterownik</p>  <p>SMT-D-4P-EL</p>	<p>Przetwornik ciśnienia różnicowego SPS</p>  <p>S-1141** p. 131</p>	<p>Przepustnica zwrotna</p>  <p>ATS p. 105</p>



Typ	Wymiary [mm]												
	øD	øD1	L	L1	L2	H*	H1	H2	B	A	A1	C	C1
KF T120 160	200	200	228	173	414	496	355	80	413	123	109	237	195
KF T120 180	200	200	237	182	417	524	382	80	456	145	109	270	213
KF T120 200	200	200	250	196	500	548	407	80	484	145	117	287	228
KF T120 225	250	250	277	222	500	597	456	80	537	161	131	305	253
KF T120 250	315	315	290	136	620	651	500	90	577	170	146	342	278
KF T120 280	315	315	308	253	620	688	537	90	626	180	153	367	304
KF T120 315	315	315	298	242	620	752	600	90	695	195	142	410	339
KF T120 355	400	400	340	285	620	905	655	190	770	211	170	455	370
KF T120 400	400	400	358	298	620	890	640	190	750	202	170	450	355

Typ	Akcesoria			
	Stouch* MTP010* S-1141**	TGRT	Główne	
			220-240 V, wejście 1-fazowe, wyjście 3-fazowe	380-480 V, wejście 3-fazowe, wyjście 3-fazowe
KF T120 160-4L3	+	1	ODE-3-12023-1F12	ODE-3-140022-3F12
KF T120 180-4L3	+	2	ODE-3-12023-1F12	ODE-3-140022-3F12
KF T120 200-4L3	+	3	ODE-3-120043-1F12	ODE-3-140022-3F12
KF T120 225-4L3*	+	-	ODE-3-120043-1F12	ODE-3-140022-3F12
KF T120 250-4L3*	+	-	ODE-3-120070-1F42	ODE-3-240058-3F42
KF T120 280-4L3	+	-	ODE-3-220105-1F42	ODE-3-240058-3F42
KF T120 315-4L3	+	1	ODE-3-120023-1F12	ODE-3-140022-3F12
KF T120 355-4L3	+	2	ODE-3-120023-1F12	ODE-3-140022-3F12
KF T120 400-4L3	+	3	ODE-3-120043-1F12	ODE-3-140022-3F12

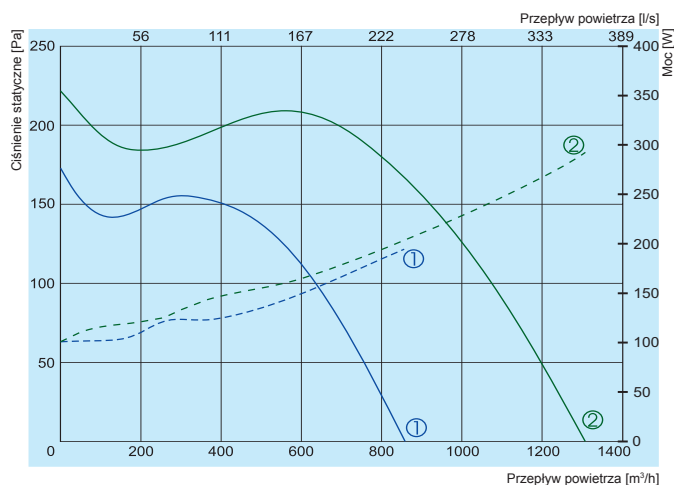
* zakres wydajnej pracy jest ograniczony. Nie przekraczać normalnego natężenia prądu; wymagana jest dodatkowa ochrona przed przeładowaniem. Gdy falownik stosowany jest do sterowania prędkością, do zasilania musi być stosowany kabel ekranowany.



* Można stosować tylko z falkownikiem FI

** Przetwornik ciśnienia S-1141 obsługiwany jest tylko ze zdalnym sterownikiem Stouch

KF T120



① **KF T120 160-4L3**
 ② **KF T120 180-4L3**

— Wydajność
 - - - Zużycie mocy

		160-4L3	180-4L3
Napięcie/Częstotliwość	[V/Hz]	~3,400/50	~3,400/50
Zużycie mocy	[kW]	0,18	0,29
Natężenie prądu	[A]	0,57	1,0
Prędkość	[min ⁻¹]	1310	1340
Maks. przepływ powietrza	[m³/h]	849	1303
Min/Maks temp. powietrza otoczenia	[°C]	-40/+40	-40/+40
Waga	[kg]	22	25
Schemat połączenia		No.1	No.1
Klasa ochrony:	silnik	IP-54	IP-54
Zgodność z ERP 2018		*	*

* Wentylatory do przesyłu gazów gorętszych niż 100°C nie podlegają przepisom ErP.

WENTYLATORY KUCHENNE

160-4L3

	Lwa całk., dB(A)	Lwa, dB(A)						
		125 Hz	250 Hz	500 Hz	1 kHz	2 kHz	4 kHz	8 kHz
Wlot	73	62	64	72	60	55	54	48
Wylot	75	63	69	73	59	60	56	50
Otoczenie	56	47	52	53	43	40	38	33

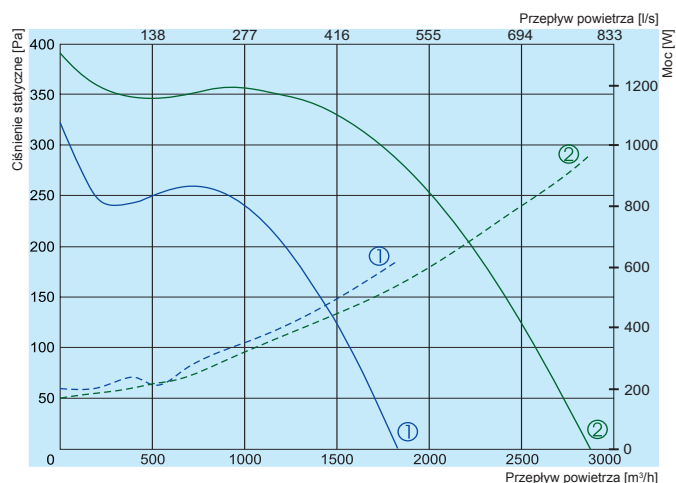
Mierzone przy 621 m³/h, 103 Pa

180-4L3

	Lwa całk., dB(A)	Lwa, dB(A)						
		125 Hz	250 Hz	500 Hz	1 kHz	2 kHz	4 kHz	8 kHz
Wlot	76	65	67	75	63	58	57	51
Wylot	78	68	70	76	65	61	58	53
Otoczenie	60	51	54	57	48	42	40	36

Mierzone przy 1052 m³/h, 106 Pa

Krzywe charakterystyki wentylatorów ustalone zostały w zgodzie z EN ISO 5801. Poziomy hałas ustalono w zgodzie z DIN 45635 odpowiednio dla ISO 3744 w odległości 1 m od wentylatora.



① **KF T120 200-4L3**
 ② **KF T120 225-4L3**

— Wydajność
 - - - Zużycie mocy

		200-4L3	225-4L3
Napięcie/Częstotliwość	[V/Hz]	~3,400/50	~3,400/50
Zużycie mocy	[kW]	0,54	0,92
Natężenie prądu	[A]	1,44	1,72
Prędkość	[min ⁻¹]	1390	1430
Maks. przepływ powietrza	[m ³ /h]	1826	2860
Min/Maks temp. powietrza otoczenia	[°C]	-40/+40	-40/+40
Waga	[kg]	29	34
Schemat połączenia		No. 1	No. 1
Klasa ochrony:	silnik	IP-54	IP-54
Zgodność z ERP 2018		*	*

* Wentylatory do przesyłu gazów gorętszych niż 100°C nie podlegają przepisom ErP.

200-4L3

	Lwa całk., dB(A)	Lwa, dB(A)						
		125 Hz	250 Hz	500 Hz	1 kHz	2 kHz	4 kHz	8 kHz
Wlot	79	69	72	77	65	63	58	55
Wylot	82	73	75	80	66	64	60	58
Otoczenie	64	56	58	62	49	47	42	40

Mierzone przy 1570 m³/h, 101 Pa

225-4L3

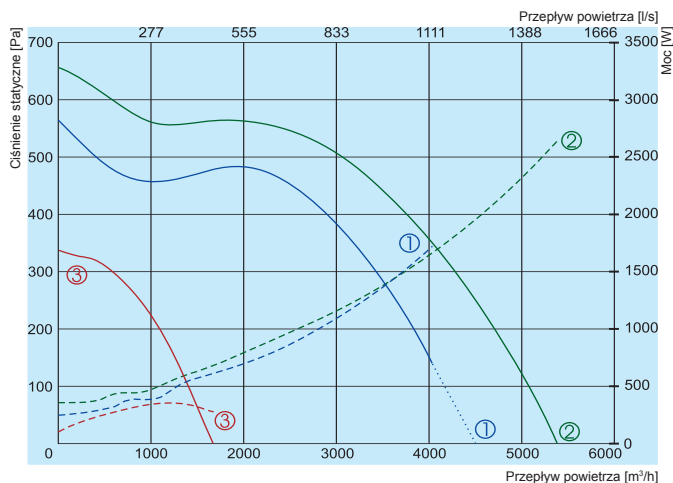
	Lwa całk., dB(A)	Lwa, dB(A)						
		125 Hz	250 Hz	500 Hz	1 kHz	2 kHz	4 kHz	8 kHz
Wlot	83	72	74	81	70	68	63	60
Wylot	85	75	79	82	71	69	65	61
Otoczenie	69	59	63	66	54	51	47	44

Mierzone przy 2585 m³/h, 102 Pa

Krzywe charakterystyki wentylatorów ustalone zostały w zgodzie z EN ISO 5801. Poziomy hałasu ustalono w zgodzie z DIN 45635 odpowiednio dla ISO 3744 w odległości 1 m od wentylatora.

Firma zastrzega sobie prawo do dokonywania zmian w danych technicznych bez uprzedniego powiadomienia

KF T120



- ① KF T120 250-4L3
 - ② KF T120 280-4L3
 - ③ KF T120 315-4L3
- Wydajność
 - - - Zużycie mocy
 Poza strefą pracy

		250-4L3	280-4L3	315-4L3
Napięcie/Częstotliwość	[V/Hz]	~3,400/50	~3,400/50	~3,400/50
Zużycie mocy	[kW]	1,6	2,66	0,18
Natężenie prądu	[A]	3,37	4,7	0,68
Prędkość	[min ⁻¹]	1430	1440	1330
Maks. przepływ powietrza	[m³/h]	3860	5236	1676
Min/Maks temp. powietrza otoczenia	[°C]	-40/+40	-40/+40	-40/+40
Waga	[kg]	55	45	45
Schemat połączenia		No.1	No.1	No.1
Klasa ochrony:	silnik	IP-54	IP-54	IP-54
Zgodność z ERP 2018		*	*	*

* Wentylatory do przesyłu gazów gorętszych niż 100°C nie podlegają przepisom ErP.

250-4L3

	Lwa całk., dB(A)	Lwa, dB(A)						
		125 Hz	250 Hz	500 Hz	1 kHz	2 kHz	4 kHz	8 kHz
Wlot	86	78	80	83	73	70	67	63
Wylot	88	80	81	86	75	74	66	65
Otoczenie	72	64	66	68	59	56	49	48

Mierzone przy 3860 m³/h, 190 Pa

280-4L3

	Lwa całk., dB(A)	Lwa, dB(A)						
		125 Hz	250 Hz	500 Hz	1 kHz	2 kHz	4 kHz	8 kHz
Wlot	90	82	83	88	75	71	68	67
Wylot	92	85	83	89	78	76	68	69
Otoczenie	74	67	68	71	60	56	51	50

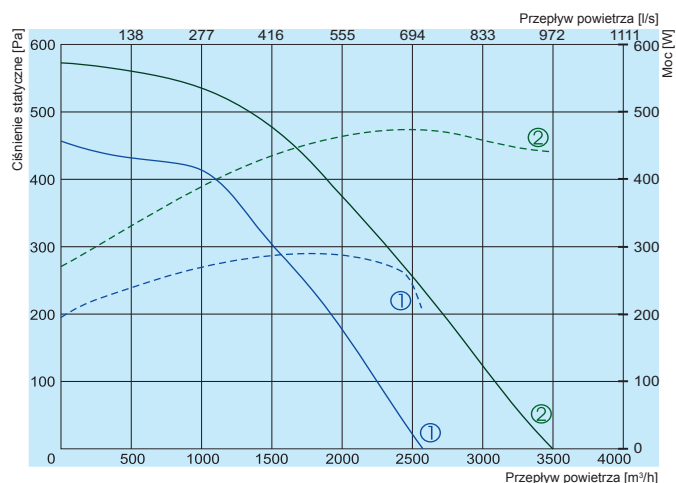
Mierzone przy 5077 m³/h, 100 Pa

315-4L3

	Lwa całk., dB(A)	Lwa, dB(A)						
		125 Hz	250 Hz	500 Hz	1 kHz	2 kHz	4 kHz	8 kHz
Wlot	78	67	73	74	66	64	56	54
Wylot	80	69	74	77	67	65	59	55
Otoczenie	63	53	59	59	50	47	40	38

Mierzone przy 1401 m³/h, 100 Pa

Krzywe charakterystyki wentylatorów ustalone zostały w zgodzie z EN ISO 5801. Poziomy hałas ustalono w zgodzie z DIN 45635 odpowiednio dla ISO 3744 w odległości 1 m od wentylatora.



① — KF T120 355-4L3
 ② — KF T120 400-4L3

— Wydajność
 - - - - - Zużycie mocy

		355-4L3	400-4L3
Napięcie/Częstotliwość	[V/Hz]	~3,400/50	~3,400/50
Zużycie mocy	[kW]	0,29	0,47
Natężenie prądu	[A]	0,98	1,45
Prędkość	[min ⁻¹]	1340	1390
Maks. przepływ powietrza	[m ³ /h]	2561	3487
Min/Maks temp. powietrza otoczenia	[°C]	-40/+40	-40/+40
Waga	[kg]	53	56
Schemat połączenia		No.1	No.1
Klasa ochrony:	silnik	IP-54	IP-54
Zgodność z ERP 2018		*	*

* Wentylatory do przesyłu gazów gorętszych niż 100°C nie podlegają przepisom ErP.

355-4L3

	Lwa całk., dB(A)	Lwa, dB(A)						
		125 Hz	250 Hz	500 Hz	1 kHz	2 kHz	4 kHz	8 kHz
Wlot	84	75	78	82	71	70	63	58
Wylot	86	77	79	83	73	72	65	61
Otoczenie	67	61	62	63	56	54	47	43

Mierzone przy 2219 m³/h, 104 Pa

400-4L3

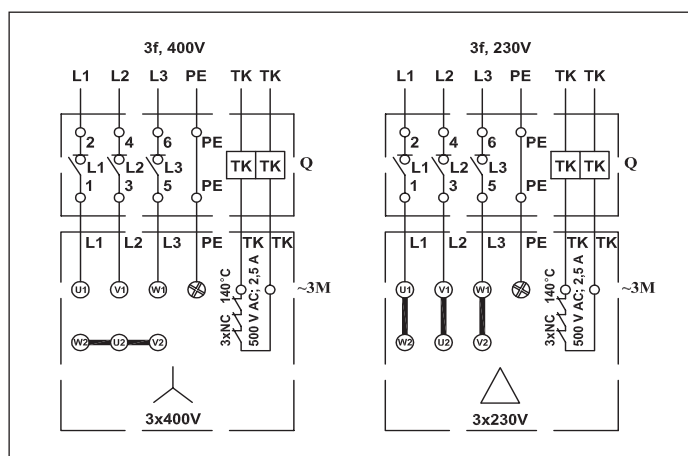
	Lwa całk., dB(A)	Lwa, dB(A)						
		dB(A)	250 Hz	500 Hz	1 kHz	2 kHz	4 kHz	8 kHz
Wlot	86	77	76	82	80	74	69	68
Wylot	88	79	81	85	78	75	71	70
Otoczenie	71	63	65	67	63	58	53	52

Mierzone przy 2956 m³/h, 134 Pa

Krzywe charakterystyki wentylatorów ustalone zostały w zgodzie z EN ISO 5801. Poziomy hałasu ustalono w zgodzie z DIN 45635 odpowiednio dla ISO 3744 w odległości 1 m od wentylatora.

KF T120

Schemat połączenia nr 1*



Q - włącznik
M - silnik wentylatora

* Wentylatory muszą być połączone z falownikami (jeśli są stosowane) kablem ekranowanym zgodnym z normami EMC.



Cechy	<ul style="list-style-type: none"> › 4 rozmiary; › Idealne rozwiązanie do szybkiego nagrzewania obiektów; › Wydajność nagrzewnicy wodnej do 118,6 kW; › Przepływ powietrza może być kierowany do góry lub do dołu; › Funkcjonalna konstrukcja.
Zasilanie	230 V / 50 Hz / 1f lub 400 V / 50 Hz / 3f.
Zakres temperatur	Do 50 / 60 / 70 / 80 / 90°C, w zależności od rozmiaru jednostki.
Rozmiary	2000, 4000, 6000, 9000.
Konstrukcja	<ul style="list-style-type: none"> › Obudowa: lakierowana proszkowo galwanizowana stal; › Wentylator: osiowy; › Wyłącznik bezpieczeństwa (opcjonalny); › Ochrona silnika z wbudowanym stykiem termicznym; › Klasa ochrony silnika: IP44.
Instalacja	<ul style="list-style-type: none"> › Możliwa instalacja tylko wewnątrz. › Nieodpowiednie dla zanieczyszczonego powietrza lub gazów lotnych i wybuchowych. › Maksymalna temperatura wody - 100°C. › Maksymalne ciśnienie wody - 1,6 MPa.
Opcje kontroli prędkości	<ul style="list-style-type: none"> › Kontrolowany napięciem regulator prędkości; › Elektroniczny sterownik napięcia (przerywanie fazy).

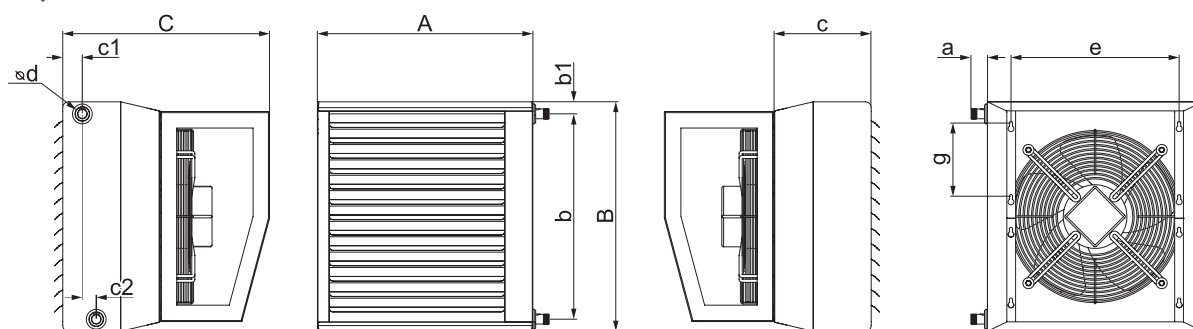
SAV 2000



Akcesoria

<p>Jednofazowy regulator prędkości</p>  <p>TGRV p. 97</p>	<p>Trójfazowy regulator prędkości</p>  <p>TGRT p. 97</p>	<p>Jednofazowy regulator prędkości</p>  <p>ETY p. 98</p>	<p>Silownik termiczny zaworu wody</p>  <p>SSB/SSC p. 128</p>	<p>Silownik elektryczny</p>  <p>STA p. 128</p>	<p>Układ mieszający</p>  <p>RMG p.129</p>
-----------------------------------------------------------------------------------------------------------------------------------------------------	----------------------------------------------------------------------------------------------------------------------------------------------------	----------------------------------------------------------------------------------------------------------------------------------------------------	--------------------------------------------------------------------------------------------------------------------------------------------------------	--------------------------------------------------------------------------------------------------------------------------------------------	---------------------------------------------------------------------------------------------------------------------------------------

Średnica zewnętrzna



Typ	Wymiary [mm]												Wymiar gwintu*	Waga [kg]
	A	B	C	a	b	b1	c	c1	c2	g	e	ød		
SAV 2000	533	502	565	40	440	31	265	61	34	170	401	26,5	3/4"	21,0
SAV 4000	588	627	565	43	561	33	265	84	30	220	455	26,5	3/4"	34,0
SAV 6000	738	777	783	43	711	33	283	84	34	280	596	26,5	3/4"	45,0
SAV 9000	818	852	818	56	786	33	318	33	29	280	676	26,5	3/4"	57,0

* Wymiar gwintu zewnętrznego

Typ	Akcesoria						
	TGRV	TGRT	ETY	SSB/SSC	STA	RMG	Zawór 2-kier.
SAV 2000	1,5	-	1,5	+	+	+	+
SAV 4000	4	-	2,5	+	+	+	+
SAV 6000	-	2	-	+	+	+	+
SAV 9000	-	3	-	+	+	+	+

Zawory 3-drogowe



Dane techniczne wentylatora

		SAV 2000	SAV 4000	SAV 6000	SAV 9000
Faza / Napięcie	[50 Hz / V]	~1 / 230	~1 / 230	~3 / 400	~3 / 400
Moc	[kW]	0,173	0,484	0,54	0,992
Natężenie prądu	[A]	0,8	2,32	1,1	1,9
Prędkość	[min ⁻¹]	1392	1410	1405	1415
Maks. temp. powietrza	[°C]	+60	+70	+70	+70
Kondensator	[µF]	8,0	8,0	-	-
Klasa ochrony		IP-44	IP-44	IP-44	IP-44
Regulator prędkości		MTY1,5 / TGRV1,5	MTY2,5 / TGRV4	TGRT2	TGRT3

Dane techniczne nagrzewnicy

Typ	Przepływ powietrza [m ³ /h]	Temperatura wody wej./wyj. 70/50°C											
		Temp. pow. w -15°C				Temp. pow. w 0°C				Temp. pow. w +15°C			
		Moc [kW]	Temp. pow. wyj. [°C]	Przepływ wody [l/s]	Spadek ciśnienia (wody) [kPa]	Moc [kW]	Temp. pow. wyj. [°C]	Przepływ wody [l/s]	Spadek ciśnienia (wody) [kPa]	Moc [kW]	Temp. pow. wyj. [°C]	Przepływ wody [l/s]	Spadek ciśnienia (wody) [kPa]
SAV 2000	570	11,1	42,8	0,1	3,6	8,7	45,5	0,1	2,3	6,3	47,8	0,1	1,3
	1080	18,0	34,7	0,2	8,5	14,2	39,0	0,2	5,6	10,3	43,2	0,1	3,1
	1330	20,9	31,8	0,3	11,2	16,5	36,8	0,2	7,3	12,0	41,5	0,2	4,1
	1630	24,1	29,0	0,3	14,5	19,0	34,5	0,2	9,4	13,8	39,9	0,2	5,3
	1950	35,75	26,86	0,32	17,44	21,01	32,85	0,3	11,3	15,2	38,7	0,2	6,3
SAV 4000	870	16,7	42,0	0,2	3,1	13,1	44,8	0,2	2,0	9,5	47,3	0,1	1,1
	1800	28,8	32,6	0,4	8,2	22,6	37,3	0,3	5,3	16,4	41,9	0,2	3,0
	2400	35,1	28,6	0,4	11,8	27,6	34,2	0,3	7,6	20,0	39,6	0,2	4,3
	3200	42,5	24,6	0,5	16,6	33,4	31,0	0,4	10,7	24,2	37,3	0,3	6,0
	3550	59,92	22,7	0,6	19,4	36,4	29,6	0,4	12,5	26,3	36,3	0,3	7,0
SAV 6000	2800	40,6	28,2	0,5	9,2	32,0	34,0	0,4	6,0	23,4	39,6	0,3	3,4
	3680	48,8	24,5	0,6	12,9	38,5	31,0	0,5	8,4	28,0	37,4	0,3	4,7
	4590	56,2	21,5	0,7	16,7	44,4	28,7	0,5	10,8	32,3	35,7	0,4	6,1
	5130	60,3	20,0	0,7	19,0	47,6	27,5	0,6	12,3	34,6	34,9	0,4	6,9
	6400	91,16	18,5	0,8	21,6	51,0	26,4	0,6	14,0	37,2	34,0	0,5	7,8
SAV 9000	4080	55,0	25,2	0,7	11,4	43,5	31,7	0,5	7,4	31,8	38,0	0,4	4,2
	5400	66,0	21,4	0,8	15,8	52,2	28,7	0,6	10,3	38,2	35,8	0,5	5,9
	6750	75,9	18,5	0,9	20,3	60,0	26,4	0,7	13,3	43,8	34,1	0,5	7,5
	7600	81,5	17,0	1,0	23,2	64,5	25,2	0,8	15,1	47,1	33,3	0,6	8,6
	8950	118,6	15,3	1,1	26,9	69,9	23,8	0,9	17,5	51,0	32,3	0,6	9,9

Dane techniczne nagrzewnicy

Typ	Przepływ powietrza [m³/h]	Temperatura wody wej./wyj. 80/60°C											
		Temp. pow. w -15°C				Temp. pow. w 0°C				Temp. pow. w +15°C			
SAV 2000	570	12,8	51,6	0,2	4,5	10,4	54,3	0,1	3,1	8,1	56,8	0,1	2,0
	1080	20,8	42,3	0,3	10,8	17,0	46,7	0,2	7,5	13,1	50,9	0,2	4,7
	1330	24,1	39,0	0,3	14,2	19,7	44,0	0,2	9,8	15,2	48,8	0,2	6,2
	1630	27,8	35,8	0,3	18,4	22,7	41,4	0,3	12,7	17,5	46,8	0,2	7,9
	1900	30,8	33,3	0,4	22,2	25,2	39,3	0,3	15,3	19,4	45,2	0,2	9,6
SAV 4000	870	19,2	50,7	0,2	3,9	15,7	53,5	0,2	2,7	12,2	56,1	0,2	1,7
	1800	33,2	39,9	0,4	10,4	27,1	44,7	0,3	7,2	21,0	49,3	0,3	4,5
	2400	40,6	35,3	0,5	14,9	33,1	40,9	0,4	10,3	25,6	46,4	0,3	6,5
	3200	49,1	30,7	0,6	21,2	40,1	37,2	0,5	14,6	31,0	43,5	0,4	9,1
	3650	53,5	28,6	0,7	24,7	43,6	35,5	0,5	17,0	33,7	42,2	0,4	10,6
SAV 6000	2800	46,8	34,8	0,6	11,7	38,3	40,6	0,5	8,1	29,7	46,3	0,4	5,1
	3680	56,2	30,5	0,7	16,3	46,0	37,1	0,6	11,3	35,7	43,5	0,4	7,1
	4590	64,9	27,1	0,8	21,2	53,1	34,3	0,7	14,7	41,1	41,4	0,5	9,2
	5130	69,6	25,4	0,9	24,2	56,9	32,9	0,7	16,7	44,1	40,3	0,5	10,5
	5750	74,7	23,7	0,9	27,5	61,1	31,5	0,8	19,0	47,3	39,2	0,6	11,9
SAV 9000	4080	63,4	31,3	0,8	14,3	51,9	37,8	0,6	10,0	40,4	44,1	0,5	6,3
	5400	76,0	26,9	0,9	20,0	62,3	34,2	0,8	13,9	48,4	41,4	0,6	8,8
	6750	87,4	23,6	1,1	25,7	71,6	31,5	0,9	17,9	55,6	39,3	0,7	11,3
	7600	94,0	21,8	1,2	29,4	77,0	30,1	0,9	20,4	59,8	38,2	0,7	12,9
	8700	101,9	19,9	1,2	34,1	83,4	28,5	1,0	23,7	64,8	36,9	0,8	14,9

Typ	Przepływ powietrza [m³/h]	Temperatura wody wej./wyj. 90/70°C											
		Temp. pow. w -15°C				Temp. pow. w 0°C				Temp. pow. w +15°C			
		Moc [kW]	Temp. pow. wyj. [°C]	Przepływ wody [l/s]	Spadek ciśnienia (wody) [kPA]	Moc [kW]	Temp. pow. wyj. [°C]	Przepływ wody [l/s]	Spadek ciśnienia (wody) [kPA]	Moc [kW]	Temp. pow. wyj. [°C]	Przepływ wody [l/s]	Spadek ciśnienia (wody) [kPA]
SAV 2000	570	14,4	60,3	0,2	5,5	12,1	63,0	0,2	4,0	9,8	65,5	0,1	2,7
	1080	23,5	49,9	0,3	13,3	19,7	54,3	0,2	9,6	15,9	58,5	0,2	6,5
	1330	27,3	46,2	0,3	17,5	22,9	51,2	0,3	12,7	18,5	56,0	0,2	8,6
	1630	31,5	42,6	0,4	22,6	26,4	48,1	0,3	16,4	21,3	53,5	0,3	11,1
	1900	34,9	39,8	0,4	27,4	29,3	45,8	0,4	19,8	23,6	51,7	0,3	13,4
SAV 4000	870	21,7	59,4	0,3	4,7	18,2	62,2	0,2	3,4	14,7	64,8	0,2	2,3
	1800	37,6	47,2	0,5	12,7	31,6	52,0	0,4	9,2	25,5	56,6	0,3	6,3
	2400	46,0	42,1	0,6	18,4	38,6	47,7	0,5	13,3	31,1	53,1	0,4	9,0
	3200	55,7	36,9	0,7	26,2	46,7	43,3	0,6	18,9	37,6	49,6	0,5	12,8
	3650	60,7	34,5	0,7	30,6	50,8	41,3	0,6	22,1	41,0	48,0	0,5	14,9
SAV 6000	2800	53,0	41,4	0,7	14,4	44,5	47,2	0,6	10,5	36,0	52,9	0,4	7,1
	3680	63,7	36,5	0,8	20,2	53,5	43,2	0,7	14,6	43,3	49,6	0,5	9,9
	4590	73,5	32,7	0,9	26,3	61,7	39,9	0,8	19,0	49,9	47,0	0,6	12,9
	5130	78,8	30,8	1,0	29,9	66,2	38,3	0,8	21,7	53,5	45,7	0,7	14,6
	5750	84,6	28,8	1,0	34,1	71,1	36,7	0,9	24,7	57,4	44,4	0,7	16,7
SAV 9000	4080	71,7	37,3	0,9	17,6	60,3	43,9	0,7	12,8	48,8	50,2	0,9	8,7
	5400	86,0	32,4	1,1	24,5	72,4	39,8	0,9	17,9	58,6	46,9	0,7	12,2
	6750	98,9	28,6	1,2	31,7	83,2	36,6	1,0	23,1	67,3	44,4	0,8	15,7
	7600	106,3	26,7	1,3	36,2	89,4	34,9	1,1	26,4	72,4	43,0	0,9	17,9
	8700	115,3	24,5	1,4	42,0	97,0	33,1	1,2	30,6	78,4	41,6	1,0	20,7

OPCJE REGULACJI PRĘDKOŚCI

Nazwa produktu	MTP010	Stouch	Potencjometr 10 kΩ	Sygnal zewnętrzny 0-10 VDC	ETY	MTY	TGRV (1f)	TGRT (3f)	Falownikis
VKA EKO	+	+	+	+					
VKAP 3.0					+	+	+		
AKU EKO	+	+	+	+					
AKU					+	+	+		
VKS/VKSA					+	+	+	+	
VKSB					+	+	+	+	
KUB EKO	+	+	+	+					
VSV/VSVI EKO	+	+	+	+					
VSV/VSVI					+	+	+	+	
VSA EKO	+	+	+	+					
VSA 3.0					+	+	+		
KF T120 EC	+	+	+	+					
KUB T120								+	+
KF T120								+	+
SAV					+	+	+	+	

Transformatorowe regulatory prędkości



Tytuł	Nr artykułu
TGRT 1	PRGR0029
TGRT 2	PRGR0032
TGRT 3	PRGR0034
TGRT 4	PRGR0035
TGRT 5	PRGR0036
TGRT 7	PRGR0037
TGRT 11	PRGR0030
TGRT 14	PRGR0031

Tytuł	Nr artykułu
TGRV 1.5	PRGR0045
TGRV 2	PRGR0041
TGRV 3	PRGR0042
TGRV 4	PRGR0043
TGRV 5	PRGR0039
TGRV 7	PRGR0044
TGRV 11	PRGR0038
TGRV 14	PRGR0040

Tytuł	Nr artykułu
TGRT 1Ex	PRGR0067
TGRT 2Ex	PRGR0033
TGRT 3Ex	PRGR0068
TGRT 4Ex	PRGR0069
TGRT 5Ex	PRGR0070
TGRT 7Ex	PRGR0071
TGRT 11Ex	PRGR0072
TGRT 14Ex	PRGR0073

Regulatory transformatorowe są przeznaczone do zmiany prędkości obrotowej silnika przez zmianę napięcia. Wszystkie regulatory mają funkcję termicznego zabezpieczenia silnika i transformatorów. Regulatory 3-fazowe są wyposażone w zabezpieczenie przed awarią zasilania. Po przywróceniu zasilania regulator nie przełącza się na ostatni stopień do momentu, aż zostanie wyłączony i włączony na wymagany stopień. Stopnie mają stałe napięcie i są włączane pokręteł. Regulatory są również wyposażone w diodę LED wskazującą zasilanie. Wszystkie regulatory mają wyjście 230 VAC służące do podłączenia do serwowatorów, siłowników, przekaźników nagrzewnic, itp. Do jednego regulatora można podłączyć więcej niż jeden silnik, jeżeli całkowite natężenie prądu wszystkich regulatorów jest niższe niż maksymalne natężenie prądu regulatora. W takim przypadku wszystkie zabezpieczenia termiczne silników muszą być podłączone szeregowo.

Oznakowanie TGR a b c

V – 1x230 VAC, T – 3x400 VAC.
Maks. natężenie [A]
ex – silniki przeciwybuchowe

a
b
c

Regulatory spełniają wymagania norm LST EN 600335-1:2003+A11:2004+A1:2005+A12:2006 +A2:2007 i są oznakowane znakiem CE.

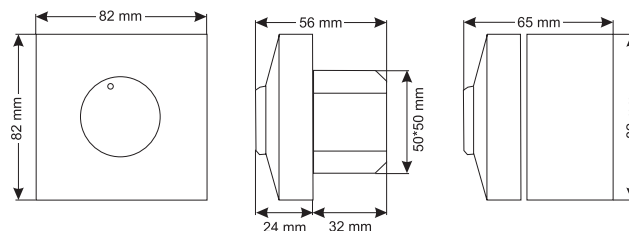
Dane techniczne

Typ	Maks. natężenie (A)	Wymiary	Waga (kg)	Obudowa (P - plastik, M - metal)	Typ	Maks. natężenie (A)	Wymiary	Waga (kg)	Obudowa (P - plastik, M - metal)
TGRV 1,5	1,5	178x155x99	2,6	P	TGRT 1/1ex	1	335x245x133	6,3	P
TGRV 2	2	178x155x99	3,0	P	TGRT 2/2ex	2	335x245x133	8,1	P
TGRV 3	3	178x155x99	3,5	P	TGRT 3/3ex	3	335x245x133	10,7	P
TGRV 4	4	178x155x150	4,4	P	TGRT 4/4ex	4	335x245x133	14,6	P
TGRV 5	5	178x155x150	4,9	P	TGRT 5/5ex	5	300x290x160	18,7	M
TGRV 7	7	244x184x178	7,3	P	TGRT 7/7ex	7	365x320x190	24,7	M
TGRV 11	11	244x184x178	9,5	P	TGRT 11/11ex	11	365x320x190	34,1	M
TGRV 14	14	244x184x178	10,4	P	TGRT 14/14ex	14	365x320x190	37,2	M

Dane techniczne 1. 5-stopniowy regulator obrotów silnika. 2. Zasilanie: 1x230 VAC – TGRV..., 3x400 VAC – TGRT ..(ex). 3. Częstotliwość [Hz]: 50-60Hz. 4. Stopnie napięcia: TGRV.. - 80V I_{max}*0,6, 120V I_{max}*0,9, 140V I_{max}*1, 170V I_{max}*1, 230V I_{max}*1. TGRT.. - 130V I_{max}*0,9, 170V I_{max}*1, 220V I_{max}*1, 270V I_{max}*1, 400V I_{max}*1. 5. Stopień ochrony IP44. 6. Maks. temperatura otoczenia 40°C. 7. Maks. temperatura regulatora 70°C jest ograniczona zabezpieczeniem termicznym transformatora. Maks. możliwa temperatura transformatora T=130°C temperatura otoczenia.

ETY / MTY-4 / MTP010

Tyrystrowe (ETY) i 0...10 (MTP010) regulatory prędkości



Tytuł	Nr artykułu
ETY-1,5	PRGR0020
ETY-2,5	PRGR0021
MTY-4	PRGR0024
MTP010	PRGR0025

ETY/MTY-4

Ręczna regulacja prędkości lub przepływu powietrza w sterowanych (230 VAC, 50 Hz) silnikach i wentylatorach. Istnieje możliwość podłączenia kilku silników, pod warunkiem że nie powoduje to przekroczenia limitu natężenia prądu. Trójfazowe regulatory prędkości umożliwiają dobrą i dokładną regulację. Odporna na wilgoć obudowa (z możliwością montażu wewnętrznego lub zewnętrznego) umożliwia wykorzystanie regulatora w warunkach dużej wilgoci.

MTP010

Regulator jest przeznaczony do urządzeń o napięciu wejściowym w zakresie 0–10V i napięciu wyjściowym +10V. Pożądane napięcie wyjściowe można ustawić na poziomie od 0V do 10V za pomocą pokrętki. Regulator można włączać i wyłączać za pomocą funkcji dodatkowej. Odporna na wilgoć obudowa (z możliwością montażu wewnętrznego lub zewnętrznego) umożliwia wykorzystanie regulatora w warunkach dużej wilgoci.

Dane techniczne

Model	ETY1,5	ETY2,5	MTY4
Zasilanie	~1, 230, 50 Hz		
Prąd znamionowy (A)	0,1 - 1,5 A	0,2 - 2,5 A	0,4 - 4 A
Bezpiecznik prądowy (A) (5*20 mm)	F2,0A-H	F3,15A-H	M5,00A-H
IP	44/54	44/54	54
Sterownik	pełny	pełny	pełny
Waga	200g	235g	325g
Mocowanie	wewnętrzny/powierzchnia		powierzchnia

Wszystkie modele mają dodatkowe (nieregulowane) wyjście 230 V. Modele od 0,5 do 2,0 A są odpowiednie do montażu wewnętrznego i powierzchniowego. Model 4,0 A jest odpowiedni wyłącznie do montażu powierzchniowego. Dyrektywa o niskim napięciu 2006/95/WE. Elektryczny sprzęt do użytku domowego i podobnego - Bezpieczeństwo użytkownika - Część 1: Wymagania ogólne (IEC 60335-1:2001 (zmieniona))
Poprawka A11:2004 do EN 60335-1:2002 Poprawka A1:2004 do EN 60335-1:2002 (IEC 60335-1:2001/A1:2004) Poprawka A12:2006 do EN 60335-1:2002 EN 60669-1:1999 Łączniki do stałych instalacji elektrycznych domowych i podobnych — Część 1: Wymagania ogólne (IEC 60669-1:1998 (zmieniona)) Poprawka A1:2002 do EN 60669-1:1999 (IEC 60669-1:1998/A1:1999 (zmieniona))
EN 60669-2-1:2004 Łączniki do stałych instalacji elektrycznych domowych i podobnych — Część 2- 1: Wymagania szczegółowe — Łączniki elektroniczne (IEC 60669-2-1:2002 (zmieniona))
Kompatybilność elektromagnetyczna:
Dyrektywa 2004/108/WE w sprawie kompatybilności elektromagnetycznej

Dane techniczne

Model	MTP010
Zasilanie (VDC)	+10 V
Wartość rezystancji	10 kΩ
Moc wyjściowa	0-10 VDC
Wartość znamionowa przełącznika	4 A/250VAC, 10A/12VDC
IP	44
Sterownik	pełny
Wymiary (SxWxD)	82x82x65
Waga	145g

Regulatory spełniają wymagania norm LVD 2006/95/EC, EMC 2004/108/EC, EN61000-6-3, EN 61000-6-2.

Falownik



Symbol	Nr artykułu
ODE-3-120023-1F12	ZAKD079
ODE-3-120043-1F12	ZAKD080
ODE-3-120070-1F12	ZAKD081
ODE-3-220105-1F42	ZAKD083
ODE-3-140022-3F12	ZAKD089
ODE-3-240058-3F42	ZAKD092
ODE-3-140041-3F12	ZAKD090
ODE-3-240095-3F42	ZAKD093
ODE-3-340140-3F42	ZAKD094

Falowniki stosowane są do sterowania prędkością wentylatorów. Wyróżniają się компактowymi rozmiarami, łatwą obsługą i wysoką kompatybilnością z innymi urządzeniami. Funkcje:

- › Filtr EMC.
- › Ochrona przed doziemieniem podczas pracy.
- › Analogowe sterowanie od 0 V do 10 V.
- › Wbudowane sterowanie PID.
- › Wbudowany dynamiczny obwód hamujący.
- › Wbudowana komunikacja 485.

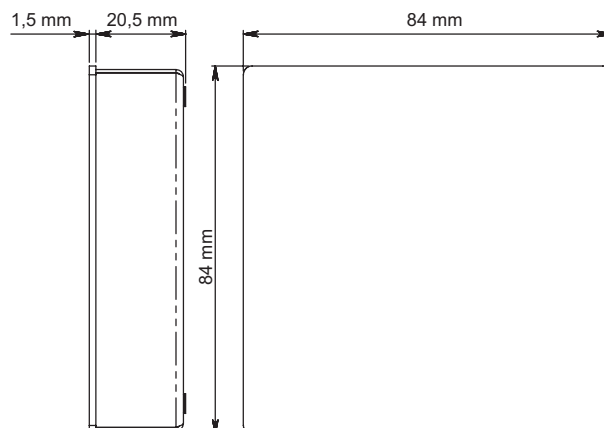
Dane techniczne

Typ	ODE-3-120023-1F12	ODE-3-120043-1F12	ODE-3-120070-1F12	ODE-3-220070-1F42	ODE-3-220105-1F42	ODE-3-320153-1042
Moc znamionowa, kW	0,37	0,75	1,5	1,5	2,2	4
Napięcie wejściowe, V	1-faz. wejście, 200 – 240 V ± 10%					
Częstotliwość wejściowa, Hz	48 – 62Hz					
Napięcie wyjściowe, V	3-faz. wyjście, 200-240 V					
Natężenie wyjściowe, A	2,3	4,3	7	7	10,5	15,3
Częstotliwość wyjściowa, Hz	0 – 500 Hz, rozdzielczość 0,1 Hz					
Wewnętrzny filtr EMC	Yes	Yes	Yes	Yes	Yes	No
Temperatura otoczenia (operacyjna)	-10 to 50 °C					
Wilgotność otoczenia	Maks. 95%, bez skraplania					
Ochrona obudowy	IP20					
Komunikacja	Modbus RTU; CANopen					
Wewnętrzny tranzystor hamulca	No	No	No	Yes	Yes	Yes

Technical data

Typ	ODE-3-120023-3012	ODE-3-120043-3012	ODE-3-120070-3012	ODE-3-220070-3F42	ODE-3-220105-3F42	ODE-3-320180-3F42
Moc znamionowa, kW	0,37	0,75	1,5	1,5	2,2	4
Napięcie wejściowe, V	3-faz. wejście, 200 – 240 V ± 10 %					
Częstotliwość wejściowa, Hz	48 – 62Hz					
Napięcie wyjściowe, V	3-faz. wyjście, 200-240 V					
Natężenie wyjściowe, A	2,3	4,3	7	7	10,5	18
Częstotliwość wyjściowa, Hz	0 – 500Hz, 0.1Hz rozdzielczość					
Wewnętrzny filtr EMC	No	No	No	Yes	Yes	Yes
Temperatura otoczenia (operacyjna)	-10 to 50°C					
Wilgotność otoczenia	Maks. 95%, bez skraplania					
Ochrona obudowy	IP20					
Komunikacja	Modbus RTU; CANopen					
Wewnętrzny tranzystor hamulca	No	No	No	Yes	Yes	Yes

Sterownik



Tytuł

Stouch

Nr artykułu

PRGPU051

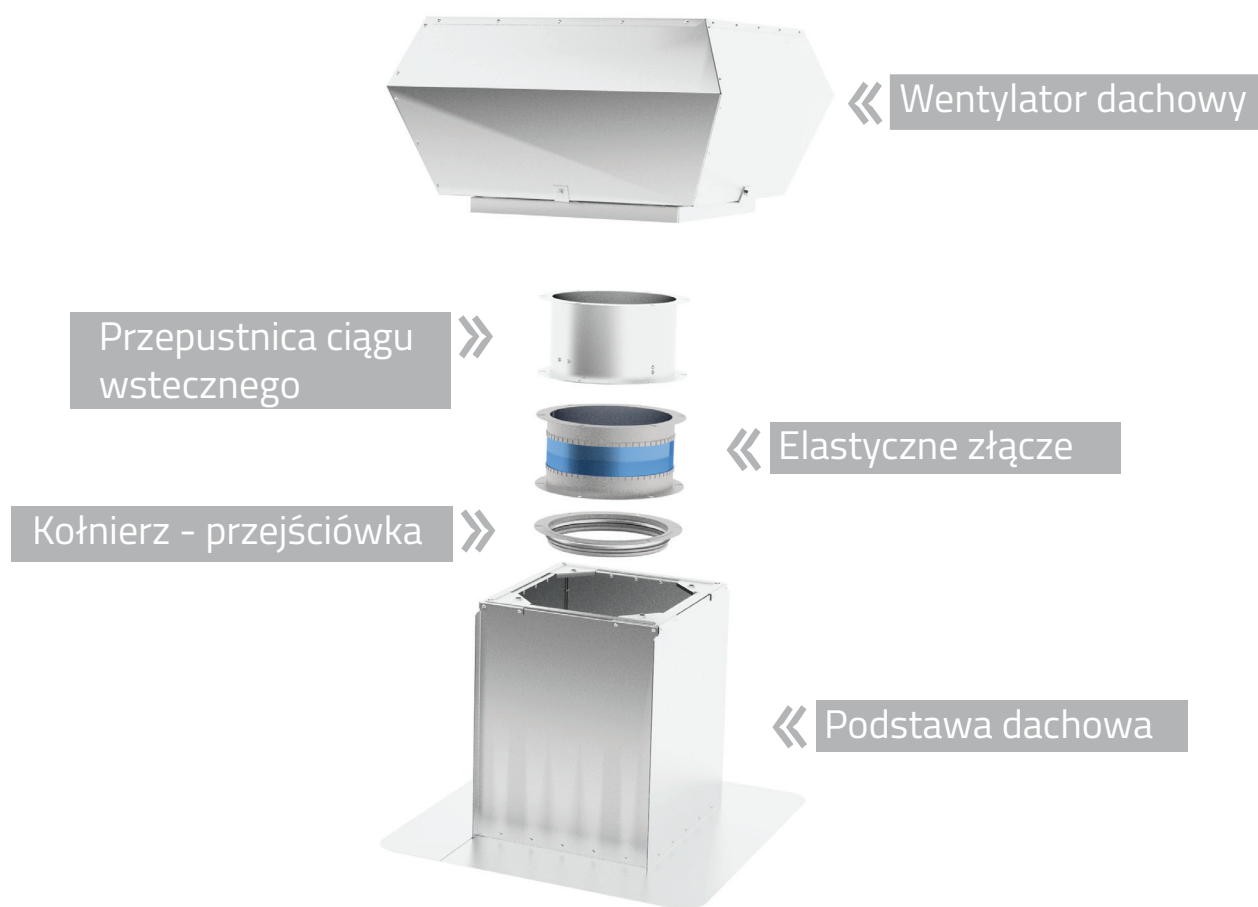
Sterowniki Stouch są przeznaczone specjalnie do prostego sterowania centralami wentylacyjnymi Salda.

- › Brak skomplikowanych funkcji – idealny do obiektów używanych sporadycznie lub przez początkujących użytkowników (np. hotele, szkoły, itp.);
- › 4 konfigurowalne prędkości (ciśnienie lub prędkość prezentowana w procentach);
- › Funkcja przyspieszenia;
- › Funkcja Wł./Wył.;
- › Wyświetlanie obrotów wentylatora;
- › Wyświetlanie ostrzeżeń;
- › Stała kontrola ciśnienia za pomocą zewnętrznego czujnika ciśnienia;
- › Kontrola poziomu dwutlenku węgla za pomocą zewnętrznego czujnika CO2;
- › Tryb uprzywilejowany/nieuprzywilejowany Modbus.
- › Sterowanie jednym dotykiem, sygnał dźwiękowy przy dotyku;
- › Wskazania cyfrowe i za pomocą diod LED;
- › Tryb drzemki;
- › Blokada wyłączenia;
- › Blokada rodzicielska.

Dane techniczne

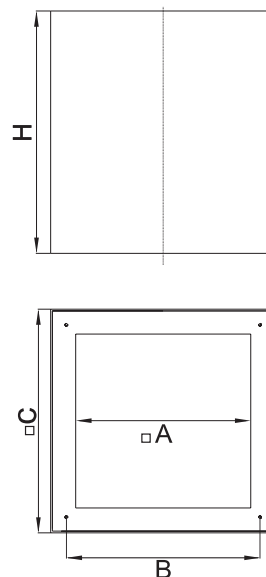
Napięcie zasilania	[VDC]	24VDC ± 10% / 24VAC ± 10%
Łącze komunikacyjne		RS-485
Wymiary (SxWxD)	[mm]	84x84x22
Stopień ochrony		IP30
Temperatura otoczenia	[°C]	10 to 40
Wilgotność otoczenia	[%]	10-80 (bez kondensacji)

AKCESORIA DLA WENTYLATORÓW DACHOWYCH



Wentylatory dachowe stosowane są do wywiewania powietrza w systemach wentylacji tam, gdzie w powietrzu jest niewielka ilość zanieczyszczeń. Silniki wentylatorów są osłonięte przed obiektami zewnętrznymi. Wentylatory dachowe są zazwyczaj montowane w komplecie z wylotami dachowymi i żaluzjami ciągu wstecznego. Sterowanie wentylacją na żądanie dostępne jest (dla wentylatorów EC ze sterowaniem 0-10 VDC) ze sterownikami Stouch i czujnikami CO₂ regulującymi prędkość wentylatora w zależności od poziomów CO₂. Wentylatory EC (sterowane przez sygnał 0-10 VDC) mogą być także podłączone bezpośrednio do czujników stałego ciśnienia lub wyłączników.

Podstawa dachowa tłumiąca



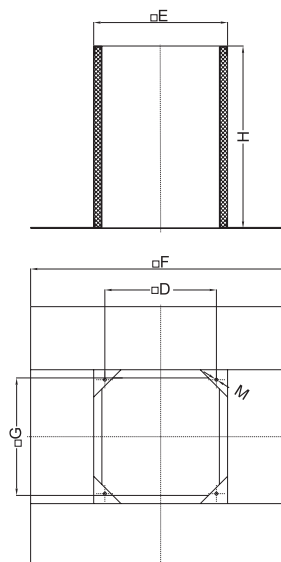
Symbol	Nr artykułu
KSV 300-600	GVETFUC001
KSV 300-800	GVETFUC002
KSV 300-900	GVETFUC012
KSV 400-600	GVETFUC003
KSV 400-800	GVETFUC004
KSV 400-900	GVETFUC005
KSV 400-1000	GVETFUC006

Stosowany do montażu wentylatorów dachowych VSA, VSA EKO na płaskich dachach. Działa także jako tłumik. Wykonany z galwanizowanej stali. Grubość izolacji wynosi 50 mm. Lakierowanie proszkowe na RAL 9005.

Wymiary

Typ	Zastosowanie	A, [mm]	B, [mm]	H, [mm]	C, [mm]
KSV 300/600	VSA 190L, VSA 190S, VSA 190 EKO	190	245	600	295
KSV 300/800		190	245	800	295
KSV 300/900		190	245	900	295
KSV 400/600	VSA 220S, VSA 220M, VSA 225L, VSA 250L, VSA 220 EKO, VSA 225 EKO, VSA 250 EKO	290	330	600	395
KSV 400/800		290	330	800	395
KSV 400/900		290	330	900	395
KSV 400/1000		290	330	1000	395

Podstawa dachowa



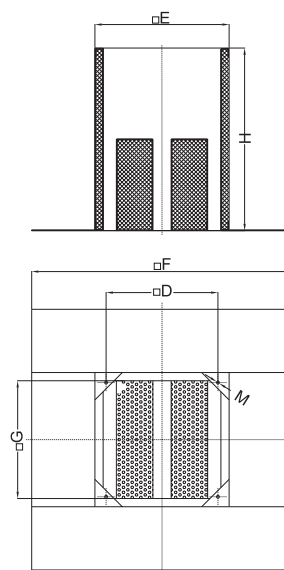
Symbol	Nr artykułu
KS-K 250	GVESSDC014
KS-K 311	GVEKSC008
KS-K 355-400	GVEKSC012
KS-K 450-500	GVEKSC013
KS-K 560-630	GVEKSC011
KS-K 710	GVEKSC014
KS-K 250 AL	GVEKSKAL001
KS-K 311 AL	GVEKSKAL002
KS-K 355-400 AL	GVEKSKAL003
KS-K 450-500 AL	GVEKSKAL004
KS-K 560-630 AL	GVEKSKAL005
KS-K 710 AL	GVEKSKAL006

Stosowany do montażu wentylatorów dachowych VSV na płaskich dachach. Wykonany z galwanizowanej stali. Grubość izolacji wynosi 50 mm. Dostępne wersje z aluminium.

Wymiary

Typ	Zastosowanie	D, [mm]	E, [mm]	F, [mm]	G, [mm]	M, [mm]	H, [mm]
KS-K 250	VSV 250-2L1, VSV 250-2SL1	245	324	590	260	M6	300
KS-K 311	VSV/VSVI 311, VSV 311 EKO	330	395	657	324	M6	300
KS-K 355/400	VSV 355,400, VSV/VSVI 355, 400 EKO	450	575	817	504	M10	300
KS-K 450/500	VSV/VSVI 450, 500, VSV/VSVI 450, 500 EKO	535	655	877	585	M10	300
KS-K 560/630	VSV/VSVI 560,630, VSV/VSVI 560,630 EKO	750	895	1147	825	M10	300
KS-K 710	VSV/VSVI 710	840	985	1300	915	M10	300

Podstawa dachowa tłumiąca



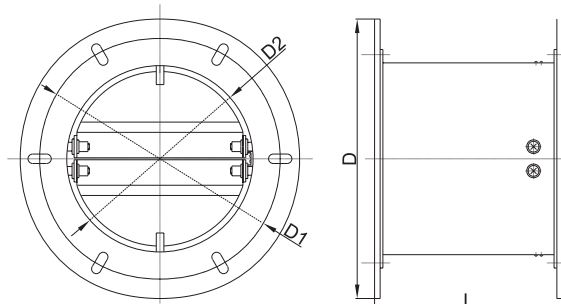
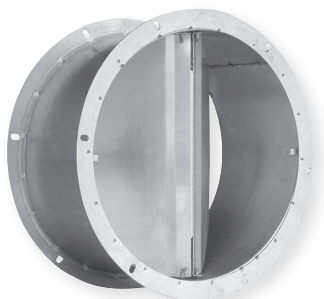
Symbol	Nr artykułu
KSP-K 250	GVESSDC015
KSP-K 311	GVESSDC007
KSP-K 355-400	GVESSDC008
KSP-K 450-500	GVESSDC009
KSP-K 560-630	GVESSDC010
KSP-K 710	GVESSDC011
KSP-K 250 AL	GVEKSPKAL001
KSP-K 311 AL	GVEKSPKAL002
KSP-K 355-400 AL	GVEKSPKAL003
KSP-K 450-500 AL	GVEKSPKAL004
KSP-K 560-630 AL	GVEKSPKAL005
KSP-K 710 AL	GVEKSPKAL006

Stosowany do montażu wentylatorów dachowych VSV na płaskich dachach. Wykonany z galwanizowanej stali. Materiał pochłaniający dźwięk jest odporny na zużycie, gdy prędkość powietrza wynosi poniżej 20 m/s. Dostępne wersje z aluminium.

Wymiary

Typ	Zastosowanie	D, [mm]	E, [mm]	F, [mm]	G, [mm]	M, [mm]	H, [mm]
KSP-K 250	VSV 250-2L1, VSV 250-2SL1	245	325	590	260	M6	400
KSP -K 311	VSV/VSVI 311, VSV/VSVI 311 EKO	330	395	710	324	M6	500
KSP-K 355/400	VSV 355,400, VSV/VSVI 355, 400 EKO	450	575	874	504	M10	650
KSP-K 450/500	VSV/VSVI 450, 500, VSV/VSVI 450, 500 EKO	535	655	900	585	M10	650
KSP-K 560/630	VSV/VSVI 560,630, VSV/VSVI 560,630 EKO	750	895	1200	825	M10	700
KSP-K 710	VSV/VSVI 710	840	985	1300	915	M10	800

Przepustnica zwrotna



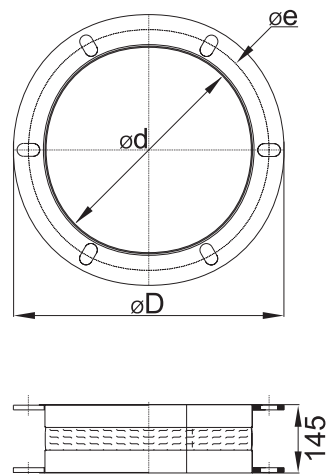
Symbol	Nr artykułu
ATS 190	GVEATS009
ATS 250	GVEATS008
ATS 311	GVEATS001
ATS 355-500	GVEATS002
ATS 560-630	GVEATS003
ATS 710	GVEATS004

Stosowane w celu dopuszczenia cyrkulacji powietrza tylko w jednym kierunku. Obudowa wykonana jest z galwanizowanej stali, kłapy wykonane są z aluminium. Przepustnice mogą być instalowane w pionowych kanałach wylotowych powietrza tylko z wentylatorami VSV i VSA.

Wymiary

Typ	Zastosowanie	ØD, [mm]	ØD1, [mm]	ØD2, [mm]	L, [mm]	Waga
ATS 190	VSA 190, VSA 190 EKO	185	177	161	108	0,6 kg
ATS 250	VSA 220, 225, 250, VSA 220, 225, 250 EKO	250	230	202	115	1,4 kg
ATS 311	VSV/VSVI 311, VSV/VSVI 311 EKO	306	285	256	156	1,8 kg
ATS 355/500	VSV/VSVI 355, 400, 450, 500, VSV/VSVI 355, 400, 450, 500 EKO	464	438	402	220	2,1 kg
ATS 560/630	VSV/VSVI 560, 630, VSV/VSVI 560, 630 EKO	639	605	569	255	2,4 kg
ATS 710	VSV/VSVI 710	708	674	634	250	8 kg

Złącze elastyczne



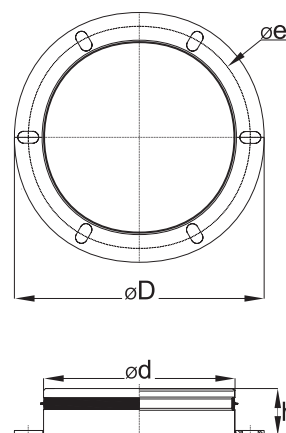
Symbol	Nr artykułu
LSV 190	GVELSV012
LSV 250	GVELSV011
LSV 311	GVELSV001
LSV 355-500	GVELSV002
LSV 560-630	GVELSV004
LSV 710	GVELSV005

Stosowane do minimalizowania wibracji, produkowane dla wentylatorów VSV i VSA. Ogniwa LSV wykonane są z włókna neoprenowego, kołnierze łączące wykonane są z galwanizowanej stali.

Wymiary

Typ	Zastosowanie	ϕd , [mm]	ϕe , [mm]	ϕD , [mm]
LSV 190	VSA 190S, VSA 190L, VSA 190 EKO	160	177	185
LSV 250	VSA 220M, VSA 220S, VSA 225L, VSA 250L, VSA 220 EKO, VSA 225 EKO, VSA 250 EKO	200	230	250
LSV 311	VSV/VSVI 311, VSV/VSVI 311 EKO	250	285	306
LSV 355/500	VSV/VSVI 355, 400, 450, 500, VSV/VSVI 355, 400, 450, 500 EKO	400	438	464
LSV 560/630	VSV/VSVI 560, 630, VSV/VSVI 560, 630 EKO	560	605	639
LSV 710	VSV/VSVI 710	630	674	708

Kołnierz - przejściówka



Symbol	Nr artykułu
FSV 190	GVEFSV012
FSV 250	GVEFSV010
FSV 311	GVEFSV001
FSV 355-500	GVEFSV002
FSV 560-630	GVEFSV004
FSV 710	GVEFSV005

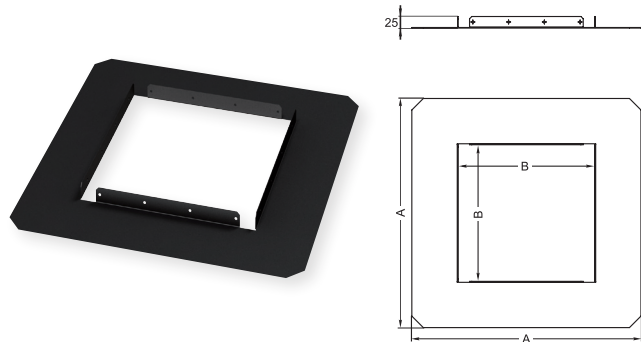
Kołnierze-przejściówki z gumowym uszczelnieniem stosowane do podłączenia wentylatorów dachowych VSV, VSVI i VSA do kanałów powietrznych. Wykonane z galwanizowanej stali.

Wymiary

Typ	Zastosowanie	$\varnothing d$, [mm]	$\varnothing e$, [mm]	$\varnothing D$, [mm]	h [mm]	Waga, [kg]
FSV 190	VSA 190, VSA 190 EKO	160	177	185	36	0,2
FSV 250	VSA 220, 225, 250, VSA 220, 225, 250 EKO	200	230	250	36	0,4
FSV 311	VSV/VSVI 311, VSV/VSVI 311 EKO	250	285	306	55	0,5
FSV 355-500	VSV/VSVI 355, 400, 450, 500, VSV/VSVI 355, 400, 450, 500 EKO	400	438	464	75	0,9
FSV 560-630	VSV/VSVI 560, 630, VSV/VSVI 560, 630 EKO	560	605	639	75	1,4
FSV 710	VSV/VSVI 710	630	674	708	75	2,0

SSA/SSA 45

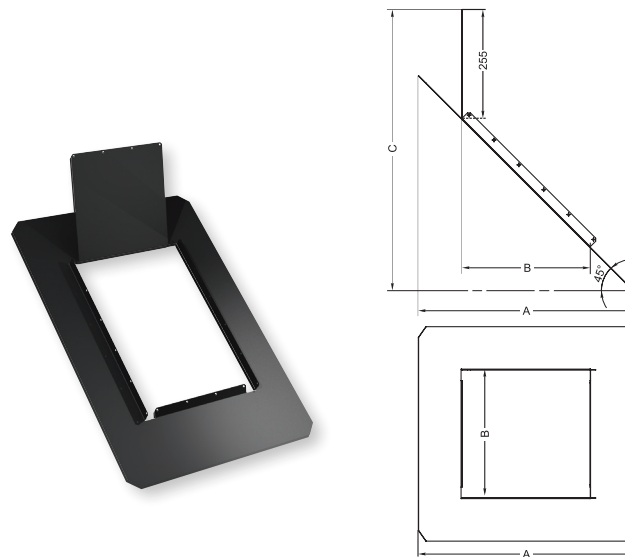
Podstawa dachowa SSA



Symbol	Nr artykułu
SSA 300	GFDSSA0001
SSA 400	GFDSSA0003

Osłona wylotu SSA wykonana jest z galwanizowanej stali. Zaprojektowana jest do montażu wylotów KSV na wierzchu płaskich dachów. Polakierowana proszkowo na RAL 9005.

Podstawa dachowa SSA 45



Symbol	Nr artykułu
SSA 300 45	GFDSSA0002
SSA 400 45	GFDSSA0004

Osłona wylotu SSA 45 wykonana jest z galwanizowanej stali. Zaprojektowana jest do montażu wylotów KSV na wierzchu dachów spadzistych o kącie 45°. Polakierowana proszkowo na RAL 9005.

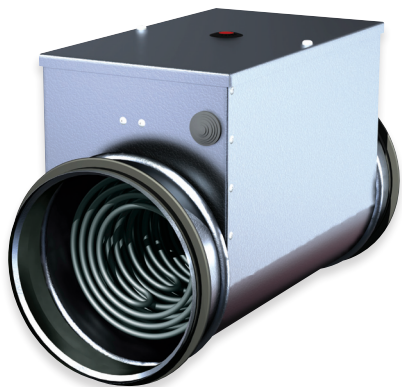
Wymiary

Typ	A, [mm]	B, [mm]
SSA 300	298	500
SSA 400	398	600

Wymiary

Typ	A, [mm]	B, [mm]	C, [mm]
SSA 300 (45°)	298	500	655
SSA 400 (45°)	398	600	755

Kanałowa nagrzewnica elektryczna



Nagrzewnice kanałowe EKA są przeznaczone do ogrzewania czystego powietrza w systemach wentylacyjnych oraz do podgrzewania central wentylacyjnych. Odporna na korozję obudowa o znakomitym współczynniku odbicia termicznego, jest wykonana z aluminium. Połączenie z kanałem odbywa się za pomocą walcowanych uszczelek gumowych, elementy nagrzewnicy kanałowej są wykonane ze stali nierdzewnej. W celu zapewnienia bezpieczeństwa, w nagrzewnicach kanałowych zainstalowano 2 termostaty ochronne i zaciski śrubowe dla łatwego podłączenia.

Aby zapewnić długi okres eksploatacji nagrzewnic, ich obudowy są wykonane ze stali z powłoką alucynkową, a elementy grzejne – ze stali nierdzewnej AISI 304.

Alucynk do obudowy nagrzewnic został wybrany ze względu na swoje właściwości:

- › Duża odporność na korozję w wysokich temperaturach (do 315°C).
- › Znakomity współczynnik odbicia termicznego.
- › Wysoka odporność na ścieranie dzięki twardej powierzchni.
- › Trwałość – w normalnych warunkach powłoka AZ 150 będzie chronić powierzchnię stalową przed korozją przez co najmniej 15 lat.

Podwójne zabezpieczenie przed przegrzaniem.

W celu zapewnienia bezpieczeństwa w razie pożaru, we wszystkich nagrzewnicach elektrycznych zainstalowano 2 termostaty chroniące przed przegrzaniem:

- › Pierwsze zabezpieczenie przed przegrzaniem automatycznie uruchamia się, gdy temperatura osiąga 50°C, następnie odłącza ono elementy grzejne, aż ulegną schłodzeniu. Gdy temperatura spadnie do poziomu roboczego, nagrzewnica automatycznie włącza się.
- › Drugie zabezpieczenie przed przegrzaniem automatycznie uruchamia się, gdy temperatura osiąga 100°C, następnie odłącza ono elementy grzejne, aż ulegną schłodzeniu. W tym przypadku należy określić przyczynę przegrzania się nagrzewnicy. Nagrzewnicę należy ponownie uruchomić ręcznie za pomocą przycisku na obudowie.

Podłączenie do kanału.

W celu ułatwienia podłączenia do kanału, obudowa nagrzewnicy jest wyposażona w walcowane uszczelki gumowe.

Nagrzewnice z wbudowanym układem sterowania.

Kanałowe nagrzewnice elektryczne z wbudowanym układem sterowania są wyposażone w wewnętrzny sterownik EKRKN, pracujący za pomocą algorytmu impuls/pauza, który umożliwia dokładną regulację temperatury. Regulator kontroluje obciążenie poprzez triaki bez elementów ruchomych, co zapewnia brak komutacji hałasu.

OZNAKOWANIE

EKA	-	NV	-	400	-	15.0	-	3f	-	PTC	-	PS
1		2		3		4		5		6		7

1. EKA – nagrzewnica do kanałów okrągłych

2. NV – typ nagrzewnicy.

Typ NV – możliwość ustawienia temperatury nagrzewnicy za pomocą potencjometru zamontowanego na jej obudowie.

Typ NI – możliwość zdalnego ustawienia temperatury za pomocą zdalnego potencjometru przewodowego TR5K.

Typ NIS – zdalne sterowanie nagrzewnicą sygnałem 0 – 10V.

3. 400 – średnica nagrzewnicy.

4. 15,0 – moc nagrzewnicy w kW.

5. 3f – liczba faz.

6. PTC – nagrzewnica z wbudowanym przepływomierzem powietrza.

7. PS – nagrzewnica z wbudowanym presostatem.

8. Typy PTC/PS można również oznaczyć jako NV PH, jeśli nastawa temperatury nagrzewnicy mieści się w zakresie od -20°C do -5°C.

NAGRZEWNICE DO KANAŁÓW OKRĄGŁYCH

Model	Sterownik	Typ sterowania
EKA	Sterownik zewnętrzny EKR	Sterowanie zewnętrzne
EKA NV	Wbudowany sterownik EKR KN NV	Sterowanie na obudowie nagrzewnicy, domyślna nastawa temperatury 0°C ... +30°C
EKA NV PTC/PS, NV PH	Wbudowany sterownik EKR KN NV PTC/PS EKR KN PH	Sterowanie na obudowie nagrzewnicy, domyślna nastawa temperatury -10°C ... +50°C. Przepływomierz powietrza i presostat są zainstalowane wewnątrz nagrzewnicy. Różnica między nagrzewnicami EKA NV PTC/PS i EKA NV PH jest taka, w przypadku wersji EKA NV PH nastawa temperatury wynosi od -20°C do -5°C.
EKA NI	Wbudowany sterownik EKR KN NI	Sterowanie zdalne za pomocą przewodowego potencjometru, domyślna nastawa temperatury 0°C ... +30°C
EKA NIS	Wbudowany sterownik EKR KN NIS	Sterowanie 0-10V

W nagrzewnicach typu NV PTC/PS zainstalowane są sterowniki o domyślnej nastawie temperatury wynoszącej -10°C ... +50°C; w razie potrzeby możemy zainstalować sterowniki o innych nastawach temperatury:

od -40°C do -10°C	od 0°C do +30°C	od -5°C do 0°C
od -20°C do -5°C	od -10°C do 0°C	od -20°C do +30°C
od -10°C do +40°C	-	-

EKA / EKANV / EKANI / EKANIS

AKCESORIA

Sterownik do nagrzewnicy elektrycznej



EKR 6.1 p. 116

Sterownik do nagrzewnicy elektrycznej



EKR 15.1 p. 114

Sterownik do nagrzewnicy elektrycznej



EKR 15.1P p. 114

Sterownik do nagrzewnicy elektrycznej



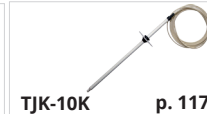
EKR 30 p. 115

Sterownik do nagrzewnicy elektrycznej



EKR 30P p. 115

Czujnik temperatury



TJK-10K p. 117

STEROWNIK

Model	Obciążenie regulowane [kW]	Kontrola obciążenia dodatkowego*	Pełne obciążenie	Wyjście przełącznikowe	Wyjście napięciowe**
EKR15.1	15 kW	Do 12 kW	27 kW	1x5A/230V	3x230/3x400
EKR15.1P	15 kW	Do 225 kW	240 kW	4x5A/230V	3x230/3x400
EKR30	30 kW	Do 42 kW	42 kW	1x5A/230V	3x230/3x400
EKR30P	30 kW	Do 420 kW	450 kW	4x5A/230V	3x230/3x400

* Dodatkowa kontrola obciążenia ze stycznikiem.

** Dostępne napięcie 3x230V, zgodnie z aktualnie wybraną mocą kontrolowaną.

Model	Obciążenie regulowane [kW]	Maksymalny prąd kontrolowany [A]	Wyjście napięciowe
EKR 6.1	6,4 kW/400V	16 A	2x400V
	3,2 kW/230V		1x230V

NAGRZEWNICE DO KANAŁÓW OKRĄGLYCH - MOC I WYMIARY

Wszystkie nagrzewnice do kanałów okrągłych EKA, niezależnie od typu, mogą być wykonane w następujących wymiarach i o następującej mocy:

Typ	Średnica	Min. przepływ powietrza [m³/h]	Napięcie [V/50Hz]	Moc [kW]
EKA (NV, NV PTC/PS, NV PH, NI, NIS)	100	40	1x230	0,3, 0,6, 0,9, 1,2
EKA (NV, NV PTC/PS, NV PH, NI, NIS)	125	70	1x230	0,3, 0,6, 0,9, 1,2, 1,8, 2,4
EKA (NV, NV PTC/PS, NV PH, NI, NIS)	160	110	1x230	0,3, 0,6, 0,9, 1,2, 1,8, 2,4
			2x400	3,0, 5,0, 6,0
			3x400	6,0
EKA (NV, NV PTC/PS, NV PH, NI, NIS)	200	170	1x230	0,9, 1,2, 1,8, 2,4, 3,0
			2x400	3,0, 5,0, 6,0
			3x400	6,0
EKA (NV, NV PTC/PS, NV PH, NI, NIS)	250	270	1x230	1,2, 2,0, 2,4, 3,0
			2x400	3,0, 5,0, 6,0
			3x400	6,0, 9,0, 12,0
EKA (NV, NV PTC/PS, NV PH, NI, NIS)	315	415	1x230	1,2, 2,0, 2,4, 3,0
			2x400	3,0, 5,0, 6,0
			3x400	6,0, 9,0, 12,0
EKA (NV, NV PTC/PS, NV PH, NI, NIS)	315	550	1x230	3,0, 5,0, 6,0
			2x400	6,0, 9,0, 12,0
			3x400	6,0, 9,0, 12,0, 15,0, 18,0
EKA (NV, NV PTC/PS, NV PH, NI, NIS)	400	690	1x230	3,0, 5,0, 6,0
			2x400	3,0, 5,0, 6,0
			3x400	6,0, 9,0, 12,0, 15,0, 18,0
EKA (NV, NV PTC/PS, NV PH, NI, NIS)	500	1060	2x400	3,0, 5,0, 6,0
			2x400	3,0, 5,0, 6,0
			3x400	6,0, 9,0, 12,0, 15,0, 18,0, 24,0

Nagrzewnice o mocy 18,0 i 24,0 kW są produkowane na zamówienie.

Czas produkcji może być dłuższy niż standardowy.

270 mm – wymiar nagrzewnic o mocy do 12kW

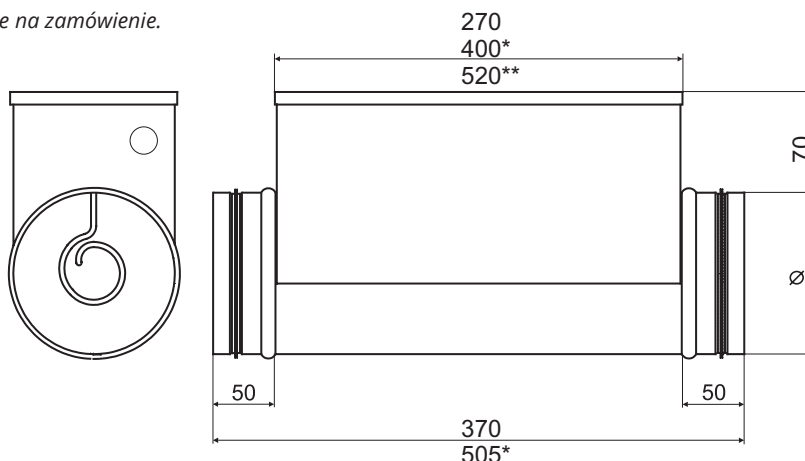
400 mm – wymiar nagrzewnic o mocy 12 kW

520 mm – wymiar nagrzewnic o mocy 15 kW

370 mm – wymiar nagrzewnic o mocy do 12kW

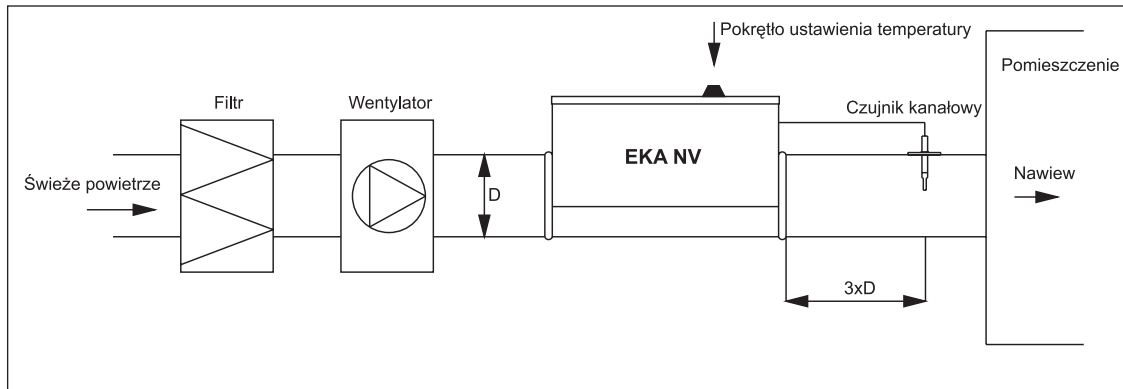
505 mm – wymiar nagrzewnic o mocy 12 kW

630 mm – wymiar nagrzewnic o mocy 15 kW

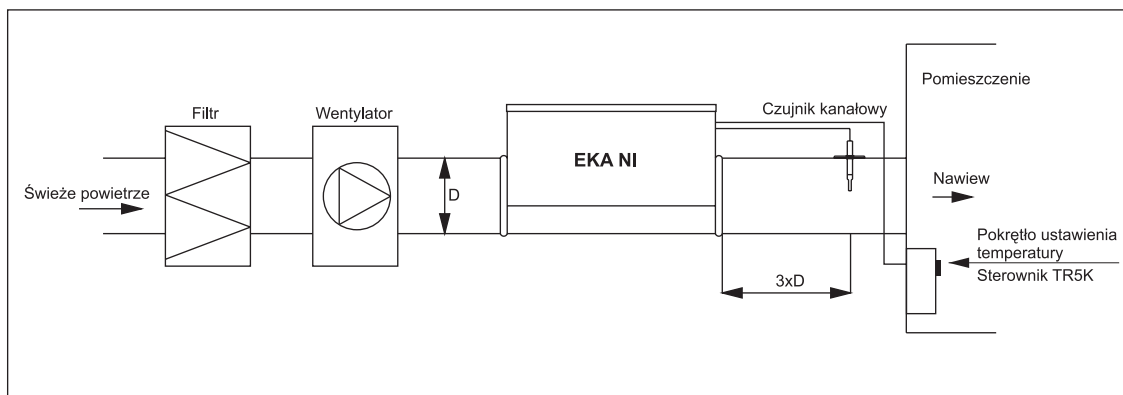


EKA / EKANV / EKANI / EKANIS

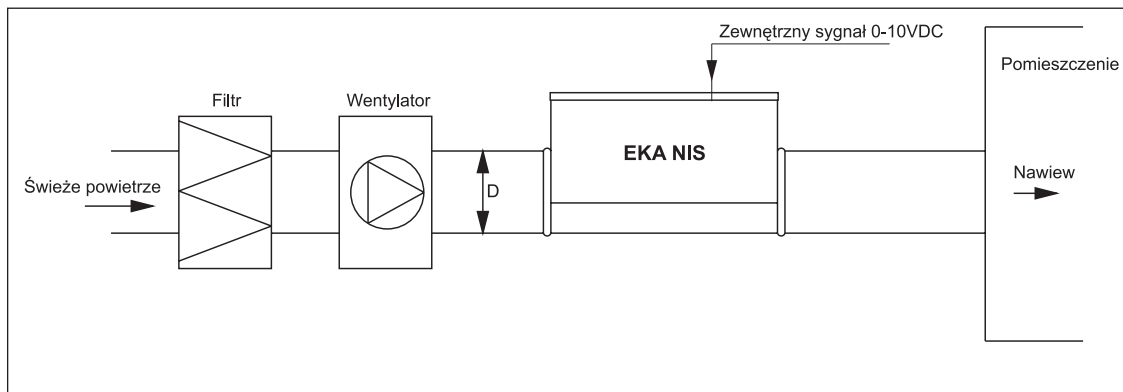
Schemat połączeń dla EKA NV



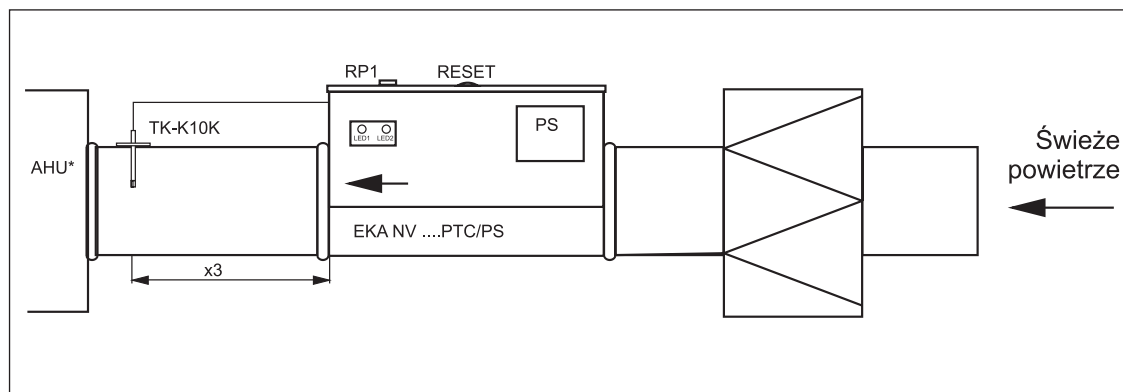
Schemat połączeń dla EKA NI



Schemat połączeń dla EKA NIS



Przykład instalacji EKA NV PTC/PS



AKCESORIA

Kanałowa nagrzewnica elektryczna



Nagrzewnice kanałowe są przeznaczone do ogrzewania czystego powietrza w systemach wentylacyjnych oraz do wstępnego ogrzewania centrali wentylacyjnych. Odporna na korozję obudowa o znakomitym współczynniku odbicia termicznego jest wykonana z alucynku. Połączenie z kanałem odbywa się dzięki walcowanym uszczelkom gumowym, a elementy nagrzewnicy są wykonane ze stali nierdzewnej. W celu zapewnienia bezpieczeństwa, w nagrzewnicach kanałowych zainstalowane są 2 termostaty zabezpieczające oraz zaciski śrubowe dla łatwego podłączenia. Aby zapewnić długi okres eksploatacji nagrzewnic, ich obudowy są wykonane ze stali z powłoką alucynkową, a elementy grzejne – ze stali nierdzewnej AISI 304. Alucynk do nagrzewnic wybrano ze względu na jego właściwości:

- › Duża odporność na korozję w wysokich temperaturach (do 315°C).
- › Znakomity współczynnik odbicia termicznego.
- › Wysoka odporność na ścieranie dzięki twardej powierzchni.
- › Trwałość – w normalnych warunkach powłoka AZ 150 będzie chronić powierzchnię stalową przed korozją przez co najmniej 15 lat.

Podwójne zabezpieczenie przed przegrzaniem.

W celu zapewnienia bezpieczeństwa w razie pożaru, we wszystkich nagrzewnicach elektrycznych zainstalowano 2 termostaty chroniące przed przegrzaniem:

- › Pierwsze zabezpieczenie przed przegrzaniem automatycznie uruchamia się, gdy temperatura osiąga 50°C, następnie odłącza ono elementy grzejne, aż ulegną schłodzeniu. Gdy temperatura spadnie do poziomu roboczego, nagrzewnica automatycznie włącza się.

- › Drugie zabezpieczenie przed przegrzaniem automatycznie uruchamia się, gdy temperatura osiąga 100°C, następnie odłącza ono elementy grzejne, aż ulegną schłodzeniu. W tym przypadku należy określić przyczynę przegrzania się nagrzewnicy. Nagrzewnicę należy ponownie uruchomić ręcznie za pomocą przycisku na obudowie.

Podłączenie do kanału W celu ułatwienia połączenia do kanału, obudowa nagrzewnicy jest wyposażona w walcowane uszczelki gumowe.

OZNAKOWANIE

EKS NV 40 x 20/21 PTC/PS

1 2 3 4 5 6 7

1. EKA – nagrzewnica do kanałów okrągłych.

2. NV – typ nagrzewnicy.

Typ NV – możliwość ustawienia temperatury nagrzewnicy za pomocą potencjometru zamontowanego na jej obudowie.

Typ NI – możliwość zdalnego ustawienia temperatury za pomocą zdalnego potencjometru przewodowego TR5K.

Typ NIS – zdalne sterowanie nagrzewnicą sygnałem 0 – 10V.

3. 40 – wysokość nagrzewnicy w cm.

4. 20 – szerokość nagrzewnicy.

5. 21 – moc nagrzewnicy w kW.

6. PTC – nagrzewnica z wbudowanym przepływomierzem powietrza.

7. PS – nagrzewnica z wbudowanym presostatem.

Typy PTC/PS można również oznaczyć jako NV PH, jeśli nastawa temperatury nagrzewnicy mieści się w zakresie od -20°C do -5°C.

NAGRZEWNICE DO KANAŁÓW PROSTOKĄTNYCH

Model	Sterownik	Typ sterownika
EKS	Sterownik zewnętrzny EKR	Sterowanie zewnętrzne
EKS NV	Wbudowany sterownik EKR-KN NV	Sterowanie na obudowie nagrzewnicy, domyślna nastawa temperatury 0°C ... +30°C
EKS NV PTC/PS, NV PH	Wbudowany sterownik EKR-KN NV PTC/PS EKR-KN NV PH	Sterowanie na obudowie nagrzewnicy, domyślna nastawa temperatury -10°C ... +50°C. Przepływomierz powietrza i presostat są zainstalowane wewnątrz nagrzewnicy. Różnica między nagrzewnicami EKS NV PTC/PS i EKS NV PH jest taka, że w przypadku wersji EKS NV PH nastawa temperatury wynosi od -20°C do -5°C
EKS NI	Wbudowany sterownik EKR-KN NI	Remote control with wired potentiometer, default temperature setpoint 0°C ... +30°C
EKS NIS	Wbudowany sterownik EKR-KN NIS	Sterowanie 0-10V

W nagrzewnicach typu NV PTC/PS zainstalowane są sterowniki o domyślnej nastawie temperatury wynoszącej -10°C ... +50°C; w razie potrzeby możemy zainstalować sterowniki o innych nastawach temperatury:

od -40°C do -10°C	od 0°C do +30°C	od -5°C do 0°C
od -20°C do -5°C	od -10°C do 0°C	od -20°C do +30°C
od -10°C do +40°C	-	-

AKCESORIA

Sterownik do nagrzewnicy elektrycznej	Sterownik do nagrzewnicy elektrycznej	Sterownik do nagrzewnicy elektrycznej	Sterownik do nagrzewnicy elektrycznej	Sterownik do nagrzewnicy elektrycznej	Czujnik temperatury
					
EKR 6.1 p. 116	EKR 15.1 p. 114	EKR 15.1P p. 114	EKR 30 p. 115	EKR 30P p. 115	TJK-10K p. 117

PŁYTY KONTROLNE

Model	Obciążenie regulowane [kW]	Kontrola obciążenia dodatkowego*	Pełne obciążenie	Wyjście przekaźnikowe	Wyjście napięciowe**
EKR15.1	15 kW	Do 12 kW	27 kW	1x5A/230V	3x230/3x400
EKR15.1P	15 kW	Do 225 kW	240 kW	4x5A/230V	3x230/3x400
EKR30	30 kW	Do 42 kW	42 kW	1x5A/230V	3x230/3x400
EKR30P	30 kW	Do 420 kW	450 kW	4x5A/230V	3x230/3x400

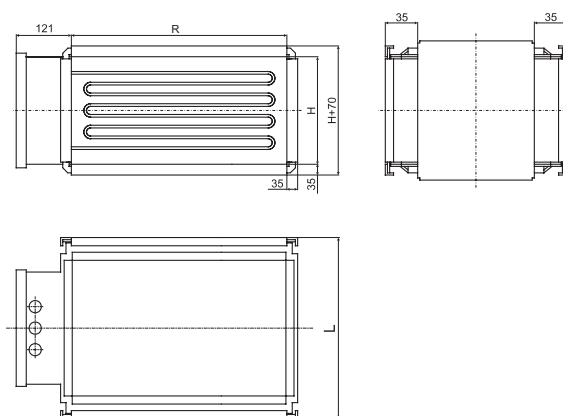
* Dodatkowa kontrola obciążenia ze stycznikiem.

** Dostępne napięcie 3x230V, zgodnie z aktualnie wybraną mocą kontrolowaną.

Model	Obciążenie regulowane [kW]	Maksymalny prąd kontrolowany [A]	Wyjście napięciowe
EKR 6.1	6,4 kW/400V	16 A	2x400V
	3.2 kW/230V		1x230V

NAGRZEWNICE KANAŁOWE - MOC I WYMIARY

Wszystkie wymiary i moce kanałowych nagrzewnic elektrycznych ECS (napięcie 3x400V), niezależnie od typu*



EKS NV/NI/NIS/PTC/PS/PH 400x200						
Długość L	[mm]	370	420	520		
Całkowita moc znamionowa	[kW]	6	9	12	15	21

EKS NV/NI/NIS/PTC/PS/PH 500x250								
Długość L	[mm]	370	420	520	600	820	970	
Całkowita moc znamionowa	[kW]	9	12	15	21	24	36	45

EKS NV/NI/NIS/PTC/PS/PH 500x300													
Długość L	[mm]	370					440	520	600				
Całkowita moc znamionowa	[kW]	9	12	15	18	21	24	27	30	33	36	42	45

EKS NV/NI/NIS/PTC/PS/PH 600x300													
Długość L	[mm]	370					440	520	600				
Całkowita moc znamionowa	[kW]	9	12	15	18	21	24	27	30	33	36	42	45

EKS NV/NI/NIS/PTC/PS/PH 600x350														
Długość L	[mm]	370					420	500						
Całkowita moc znamionowa	[kW]	9	12	15	18	21	24	27	30	33	36	39	42	45

EKS NV/NI/NIS/PTC/PS/PH 700x400																
Długość L	[mm]	370										440	520			
Całkowita moc znamionowa	[kW]	9	12	15	18	21	24	27	30	33	36	42	45	51	60	66

EKS NV/NI/NIS/PTC/PS/PH 800x500																		
Długość L	[mm]	370												420	440	500		
Całkowita moc znamionowa	[kW]	9	12	15	18	21	24	27	30	33	36	39	42	45	51	54	60	66

EKS NV/NI/NIS/PTC/PS/PH 1000x500																		
Długość L	[mm]	370												420	440	500		
Całkowita moc znamionowa	[kW]	9	12	15	18	21	24	27	30	33	36	39	42	45	51	54	60	66

* Na zamówienie istnieje możliwość wykonania nagrzewnic o niestandardowej mocy, napięciu i wymiarach.

EKR 15.1 / EKR 15.1 P

Sterownik nagrzewnic elektrycznych



Tytuł	Nr artykułu
EKR 15.1	PRGR0018

EKR 15.1 jest regulatorem proporcjonalnym dla nagrzewnic elektrycznych z automatycznym dostosowaniem napięcia. EKR 15.1 reguluje całość obciążenia Wł.-Wyl. Stosunek pomiędzy czasem włączenia i wyłączenia jest zmienny w zakresie od 0 do 100%, co zapewnia regulację w zależności od zapotrzebowania na ciepło. EKR 15.1 przeznaczony jest tylko do regulacji nagrzewnic elektrycznych. Sposób regulacji powoduje, że sterownik nie może być stosowany do silników oraz oświetlenia. EKR 15.1 może sterować pracą nagrzewnicy o mocy do 15kW, ma też gniazdo ze stycznikiem do podłączenia dodatkowego regulatora, do którego można podłączyć obciążenie do 12kW. Pełne obciążenie wynosi 27kW.

Sposób regulacji

Regulator EKR15.1 ma system wykrywania zerowego kąta fazowego w celu zapobiegania RFI (zakłóceniom radiowym). EKR15.1 automatycznie dostosowuje sposób sterowania, aby dopasować się do dynamiki sterowanego obiektu. Przy szybkich zmianach temperatury, tj. w przypadku regulacji powietrza zasilającego, EKR15.1 będzie działał jak regulator PID. Przy powolnych zmianach temperatury, tj. w przypadku regulacji temperatury pokojowej, EKR15.1 będzie działał jak regulator PID*. *PID - regulator proporcjonalno-całkująco-różniczkujący.

Nastawa nocna

Bezpotencjałowe zamknięcie obniży temperaturę nocną do zakresu 0-10°C. Możliwość nastawy poprzez potencjometr (styczniki 10, 11) w urządzeniu EKR15.1.

Dane techniczne

Obciążenie regulowane [kW]	15
Dodatkowe obciążenie regulowane (zalecane) * [kW]	12
Łączne obciążenie regulowane [kW]	27
Maks. regulowane natężenie [A]	25
Napięcie [V]	3x230/3x400
Częstotliwość [Hz]	50-60
Liczba faz	3~
Wymiary (SxWxD) [mm]	270x145x130
Bezpiecznik [A]	2 x 0,315
Stopień ochrony	IP20
Temperatura otoczenia bez kondensacji [°C]	0-40
Rozpraszanie ciepła [W]	50
Wilgotność otoczenia	90%RH max.
* Dodatkowe obciążenie powinno być podłączone stycznikiem do wyjścia przekaźnikowego.	

Regulatory spełniają wymagania norm EN 61010-1+A2: 2000, EN 50081-1: 1995, EN 55022: 2000 i są oznakowane znakiem CE.

Tytuł	Nr artykułu
EKR 15.1P	PRGR0008

EKR 15.1P jest regulatorem proporcjonalnym do wielostanowych (do 5 stanów) nagrzewnic elektrycznych z automatycznym dostosowaniem napięcia. EKR 15.1P reguluje całość obciążenia Wł.-Wyl. Stosunek pomiędzy czasem włączenia i wyłączenia jest zmienny w zakresie od 0 do 100%, co zapewnia regulację w zależności od zapotrzebowania na ciepło. EKR 15.1P przeznaczony jest tylko do regulacji nagrzewnic elektrycznych. Sposób regulacji powoduje, że sterownik nie może być stosowany do silników oraz oświetlenia.

EKR 15.1P może sterować wyjściem triakowym pracą nagrzewnicy o mocy do 15kW, ma też cztery wyjścia przekaźnikowe ze stycznikami do podłączenia 4 dodatkowych regulatorów, do których można podłączyć obciążenie do 225kW. Pełne obciążenie wynosi 240kW.

Sposób regulacji

(zakłócenia radiowe). Jeżeli wyjście triaka jest włączone dłużej niż 5 minut, regulator zwiększy prąd wyjściowy o jeden stopień. Drugi stopień zostanie włączony po 2 minutach, jeżeli przez ten czas będzie włączony poprzedni stopień. Wszystkie stopnie są włączane w ten sam sposób, aby zwiększyć prąd wyjściowy. W przypadku gdy wyjście zasilania musi być zredukowane, stopień wyłączy się po 5 minutach.

Pozostałe stopnie będą wyłączane po 2 minutach, aby zredukować napięcie wyjściowe.

Dodatkowe stopnie obciążenia mogą być włączane w trybie binarnym lub szeregowym. Liczba podłączonych stopni dodatkowego obciążenia może być wybierana przełącznikiem obrotowym. W trybie binarnym stopnie przełączenia można ustawiać w zakresie 0-15, a w trybie szeregowym - w zakresie 0-4.

Nastawa nocna

Bezpotencjałowe zamknięcie obniży temperaturę nocną do zakresu 0-10°C. Możliwość nastawy poprzez potencjometr (styczniki 10, 11) w urządzeniu EKR15.1P.

Dane techniczne

Obciążenie regulowane [kW]	15
Dodatkowe obciążenie regulowane (zalecane) * [kW]	4x5A/230V
Maks. natężenie regulowane triakiem [A]	25
Napięcie [V]	3x230/3x400
Częstotliwość [Hz]	50-60
Liczba faz	3~
Wymiary (SxWxD) [mm]	105 x 260 x 120
Bezpiecznik [A]	2x 0,315
Stopień ochrony	IP20
Temperatura otoczenia bez kondensacji [°C]	0-40
Rozpraszanie ciepła [W]	50
Wilgotność otoczenia	90%RH max.
* Dodatkowe obciążenie powinno być podłączone stycznikiem do wyjścia przekaźnikowego.	

Regulatory spełniają wymagania norm EN 61010-1+A2: 2000, EN 50081-1: 1995, EN 55022: 2000 i są oznakowane znakiem CE.

Sterownik nagrzewnic elektrycznych



Tytuł	Nr artykułu
EKR 30	PRGR0009

EKR 30 jest regulatorem proporcjonalnym dla nagrzewnic elektrycznych z automatycznym dostosowaniem napięcia. EKR 30 reguluje całość obciążenia Wł.-Wył. Stosunek pomiędzy czasem włączenia i wyłączenia jest zmienny w zakresie od 0 do 100%, co zapewnia regulację w zależności od zapotrzebowania na ciepło. EKR 30 przeznaczony jest tylko do regulacji nagrzewnic elektrycznych. Sposób regulacji powoduje, że sterownik nie może być stosowany do silników oraz oświetlenia. EKR 30 może sterować pracą nagrzewnicy o mocy do 30kW, ma też gniazdo ze stycznikiem do podłączenia dodatkowego regulatora, do którego można podłączyć obciążenie do 12kW. Pełne obciążenie wynosi 42kW.

Tytuł	Nr artykułu
EKR 30P	PRGR0084

EKR-30P jest regulatorem proporcjonalnym do wielostanowych (do 5 stanów) nagrzewnic elektrycznych z automatycznym dostosowaniem napięcia. EHC-30-P reguluje całość obciążenia Wł.-Wył. Stosunek pomiędzy czasem włączenia i wyłączenia jest zmienny w zakresie od 0 do 100%, co zapewnia regulację w zależności od zapotrzebowania na ciepło. EHC-30-P przeznaczony jest tylko do regulacji nagrzewnic elektrycznych. Sposób regulacji powoduje, że sterownik nie może być stosowany do silników oraz oświetlenia. EHC-30-P może sterować wyjściem triakowym pracą nagrzewnicy o mocy do 15kW, ma też cztery wyjścia przekaźnikowe ze stycznikami do podłączenia 4 dodatkowych regulatorów, do których można podłączyć obciążenie do 225kW. Pełne obciążenie wynosi 255kW.

Sposób regulacji

Regulator EKR30 ma system wykrywania zerowego kąta fazowego w celu zapobiegania zakłóceniom radiowym. EKR 30 automatycznie dostosowuje sposób sterowania, aby dopasować się do dynamiki sterowanego obiektu. Przy szybkich zmianach temperatury, np. w przypadku regulacji powietrza zasilającego, EKR 30 będzie działał jak regulator PI. Przy powolnych zmianach temperatury, np. w przypadku regulacji temperatury pokojowej, EKR 30 będzie działał jak regulator P. Nastawa nocna: bezpotencjałowe zamknięcie obniży temperaturę nocną do zakresu 1-10°C. Możliwość nastawy poprzez potencjometr (styczniki zegar-uziemienie) w urządzeniu EKR 30.

Sposób regulacji

Sposób regulacji:

Wyjście triaka regulatora EHC-30-P zawiera system wykrywania zerowego kąta fazowego w celu zapobiegania zakłóceniom radiowym. Jeżeli wyjście triaka jest włączone dłużej niż 5 minut, regulator zwiększy prąd wyjściowy o jeden stopień. Drugi stopień zostanie włączony po 2 minutach, jeżeli przez ten czas będzie włączony poprzedni stopień. Wszystkie stopnie są włączane w ten sam sposób, aby zwiększyć prąd wyjściowy. W przypadku gdy wyjście zasilania musi być zredukowane, stopień wyłączy się po 5 minutach. Pozostałe stopnie zostaną wyłączone po 2 minutach, aby zredukować napięcie wyjściowe. Dodatkowe stopnie obciążenia mogą być włączane w trybie binarnym lub szeregowym (przełącznik 4). Liczba podłączonych stopni dodatkowego obciążenia może być wybierana mikroprzełącznikiem 5, 6. Nastawa nocna: bezpotencjałowe zamknięcie obniży temperaturę nocną do zakresu 0-10°C. Możliwość nastawy poprzez potencjometr (styczniki zegar-uziemienie) w urządzeniu EHC-30-P.

Dane techniczne

Obciążenie regulowane [kW]	30
Dodatkowe obciążenie regulowane [kW] (zalecane) *	12
Łączne obciążenie regulowane [kW]	42
Maks. regulowane natężenie [A]	45
Napięcie [V]	3 x 230/3 x 400
Częstotliwość [Hz]	50-60
Liczba faz	3~
Wymiary (DxSxW) [mm]	240x260x175
Bezpiecznik [A]	2 x 0,315
Stopień ochrony	IP20
Temperatura otoczenia bez kondensacji [°C]	0-40
Rozpraszanie ciepła [W]	120
Wilgotność otoczenia	90% RH max.

* Dodatkowe obciążenie powinno być podłączone stycznikiem do wyjścia przekaźnikowego.

Regulatory spełniają wymagania norm EN 61010-1+A2:2000, EN 50081-1:1995, EN 55022:2000 oraz są oznakowane znakiem CE.

Dane techniczne

Obciążenie regulowane [kW]	30
Wyjście regulacji obciążenia dodatkowego	4 x 5A/230V
Maks. regulowane natężenie [A]	45
Napięcie [V]	3 x 230/3 x 400
Częstotliwość [Hz]	50-60
Liczba faz	3~
Wymiary (DxSxW) [mm]	240x260x175
Bezpiecznik [A]	2 x 0,315
Stopień ochrony	IP20
Temperatura otoczenia bez kondensacji [°C]	0-40
Rozpraszanie ciepła [W]	120
Wilgotność otoczenia	90% RH max.

* Dodatkowe obciążenie powinno być podłączone stycznikiem do wyjścia przekaźnikowego. Regulatory spełniają wymagania norm EN 61010-1+A2:2000, EN 50081-1:1995, EN 55022:2000 oraz są oznakowane znakiem CE.

EKR 6.1

Sterownik nagrzewnic elektrycznych



Tytuł
EKR 6.1

Nr artykułu
PRGR0011

EKR6.1 jest regulatorem proporcjonalnym do nagrzewnic elektrycznych z automatycznym dostosowaniem napięcia. Urządzenie wykorzystuje wewnętrzny lub zewnętrzny czujnik. EKR6.1 reguluje intensywność ogrzewania, włączając lub wyłączając zasilanie elektryczne. Stosunek między czasem włączenia i wyłączenia zależy od zapotrzebowania na ogrzewanie i może zmieniać się w zakresie od 0% do 100%. Regulator EKR6.1 jest odpowiedni wyłącznie do regulacji nagrzewnic elektrycznych. Sposób regulacji powoduje, że sterownik nie może być stosowany do silników oraz oświetlenia. EKR6.1 nie jest odpowiedni do regulacji trójfazowego prądu elektrycznego, wykorzystuje się go wyłącznie do regulacji nagrzewnic jednofazowych i dwufazowych.

Dane techniczne

Maks. obciążenie regulowane [kW]	6,4/400V, 3,2/230V
Maks. regulowane natężenie [A]	16
Napięcie [V]	230-415
Częstotliwość [Hz]	50-60
Liczba faz	1~230V, 2~400V
Wymiary (SxWxD) [mm]	150 x 80 x 55
Stopień ochrony	IP20
Temperatura otoczenia [°C]	30 max.
Wilgotność otoczenia	90% RH max.

Regulatory spełniają wymagania norm LST EN 61010-1:2002, LST EN 55022:2000, LST EN 60730-1+A11: 2002/A16 2007 i są oznakowane znakiem CE.

Sposób regulacji

EKR6.1 reguluje całość obciążenia Wł.-Wył. EKR6.1 dostosowuje średnią moc wyjściową do bieżącego zapotrzebowania, proporcjonalnie regulując stosunek między czasem włączenia i wyłączenia. Regulator EKR6.1 ma system wykrywania zerowego kąta fazowego w celu zapobiegania RFI (zakłóceniom radiowym). EKR6.1 automatycznie dostosowuje sposób regulacji do dynamiki regulowanego obiektu. Przy szybkich zmianach temperatury, tj. w przypadku regulacji powietrza zasilającego, EKR6.1 będzie działał jak regulator PID. Przy powolnych zmianach temperatury, np. w przypadku regulacji temperatury pokojowej, EKR6.1 będzie działał jak regulator PID.

Nastawa nocna

Bezpotencjałowe zamknięcie obniży temperaturę nocną do zakresu 110°C. Możliwość nastawy poprzez potencjometr zainstalowany w urządzeniu EKR6.1.

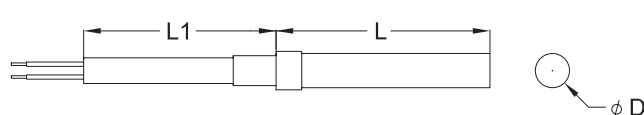
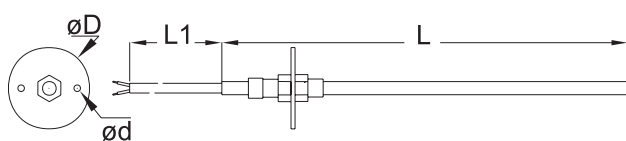
Czujniki temperatury



TJK-10K



TJP-10K



Tytuł	Nr artykułu
TJK-10K	PJUT0024

Tytuł	Nr artykułu
TJP-10K	PJUT0028

Czujniki kanałowe wykorzystywane do pomiaru temperatury powietrza w kanałach wentylacyjnych. Regulowana długość wstawienia.

Czujniki temperatury TJP-10K wykorzystywane do pomiaru temperatury wody zwrotnej.

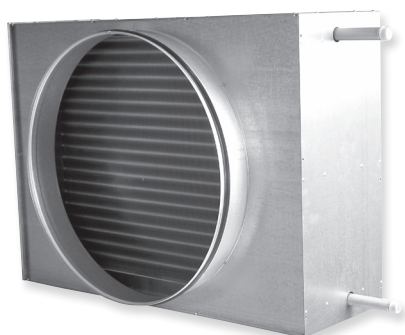
Dane techniczne

Typ	Zakres temperatur [°C]	Stała czasu [s]	Obudowa
TJK-10K	-30...+105	15	Tworzywo sztuczne
TJP-10K	-30...+105	15	Stal nierdzewna

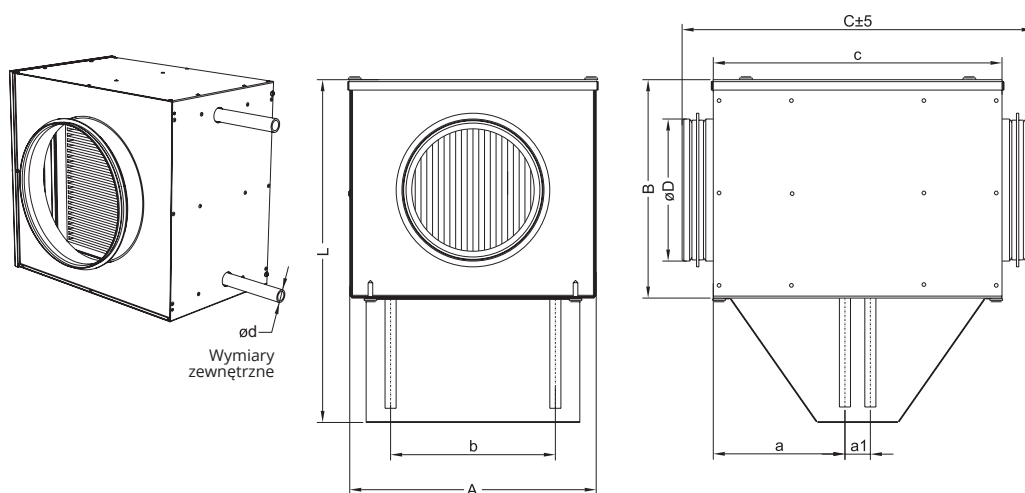
Wymiary

Typ	L, [mm]	L1, [mm]	øD, [mm]	ød, [mm]
TJK-10K	230	1500	40	3,2
TJP-10K	50	2000	8	-

Nagrzewnica do kanału okrągłego



Tytuł	Nr artykułu
AVS 100	GSIAMS019
AVS 125	GSIAMS020
AVS 160	GSIAMS021
AVS 200	GSIAMS022
AVS 250	GSIAMS005
AVS 315	GSIAMS006
AVS 400	GSIAMS023
AVS 500	GSIAMS024



Stosowana w systemach wentylacyjnych. Nagrzewnice AVS są wykonane z rur miedzianych i płyt aluminiowych. Obudowa jest wykonana ze stali nierdzewnej. Panel serwisowy można łatwo zdjąć, odkręcając 4 śruby. Zdjęcie pokrywy umożliwia czyszczenie i kontrolę nagrzewnicy. Systemy grzejne i chłodzące można wybierać według dostępnych parametrów, za pomocą programu do selekcji nagrzewnic/chłodnic, dostępnego na stronie internetowej www.salda.it

Wymiary

Typ	A [mm]	B [mm]	C [mm]	a [mm]	a1 [mm]	b [mm]	ød [mm]	Rozmiar gwintu*	L [mm]	øD [mm]	[kg]
AVS 100	214	190	333	114	22	138	21,7	1/2"	287	100	5,2
AVS 125	214	190	333	114	22	138	21,7	1/2"	287	125	6,0
AVS 160	289	265	304	115	20	213	21,7	1/2"	361	160	8,2
AVS 200	289	265	304	115	20	213	21,7	1/2"	361	200	8,5
AVS 250	364	395	342	110	29	283	22	1/2"	531	250	12,5
AVS 315	439	460	342	110	29	350	22	1/2"	611	315	16,0
AVS 400	514	550	367	110	29	383	22	3/4"	691	400	20,0
AVS 500	599	730	367	109	32	463	26,7	3/4"	846	500	28,0

* Zewnętrzny rozmiar gwintu

Dane techniczne														AVS 100	
			Temperatura wody na wlocie/wylocie 90°/70°C				Temperatura wody na wlocie/wylocie 80°/60°C				Temperatura wody na wlocie/wylocie 60°/40°C				
Przepływ powietrza	Spadek ciśnienia	Temp. powietrza wlotowego	Temp. powietrza wylotowego	Zasilanie	Przepływ wody	Spadek ciśnienia (wody)	Temp. powietrza wylotowego	Zasilanie	Przepływ wody	Spadek ciśnienia (wody)	Temp. powietrza wylotowego	Zasilanie	Przepływ wody	Spadek ciśnienia (wody)	
m³/h	Pa	°C	°C	kW	l/s	kPa	°C	kW	l/s	kPa	°C	kW	l/s	kPa	
60	10,99	-25	51,62	1,54	0,02	0,75	42,45	1,36	0,02	0,62	21,92	0,94	0,01	0,35	
60	11,37	-15	53,6	1,38	0,02	0,62	44,33	1,20	0,01	0,5	24,06	0,79	0,01	0,26	
60	11,56	-10	54,55	1,30	0,02	0,56	45,22	1,11	0,01	0,44	25,76	0,72	0,01	0,22	
60	11,95	0	56,39	1,14	0,01	0,44	46,85	0,95	0,01	0,33	29,16	0,59	0,01	0,16	
60	12,37	10	58,09	0,98	0,01	0,34	48,15	0,77	0,01	0,23	32,59	0,46	0,01	0,10	
110	23,14	-25	40,67	2,42	0,03	1,68	32,82	2,13	0,03	1,38	16,16	1,52	0,02	0,81	
110	23,98	-15	43,81	2,17	0,03	1,38	35,92	1,88	0,02	1,10	18,84	1,25	0,02	0,58	
110	24,41	-10	45,35	2,05	0,03	1,24	37,44	1,75	0,02	0,97	20,01	1,11	0,01	0,47	
110	25,29	0	48,37	1,79	0,02	0,98	40,39	1,50	0,02	0,74	23,62	0,82	0,01	0,28	
110	26,22	10	51,31	1,54	0,02	0,75	43,21	1,23	0,02	0,52	27,03	0,63	0,01	0,18	
170	41,02	-25	32,31	3,27	0,04	2,87	25,45	2,88	0,04	2,34	11,08	2,06	0,02	1,38	
170	42,57	-15	36,32	2,93	0,04	2,36	29,44	2,54	0,03	1,87	14,87	1,70	0,02	0,99	
170	43,36	-10	38,3	2,76	0,03	2,12	31,40	2,36	0,03	1,65	16,68	1,52	0,02	0,81	
170	45,00	0	42,2	2,42	0,03	1,67	35,27	2,02	0,03	1,25	19,95	1,14	0,01	0,49	
170	46,73	10	46,04	2,07	0,03	1,27	39,04	1,67	0,02	0,89	23,4	0,77	0,01	0,25	

Dane techniczne														AVS 125	
			Temperatura wody na wlocie/wylocie 90°/70°C				Temperatura wody na wlocie/wylocie 80°/60°C				Temperatura wody na wlocie/wylocie 60°/40°C				
Przepływ powietrza	Spadek ciśnienia	Temp. powietrza wlotowego	Temp. powietrza wylotowego	Zasilanie	Przepływ wody	Spadek ciśnienia (wody)	Temp. powietrza wylotowego	Zasilanie	Przepływ wody	Spadek ciśnienia (wody)	Temp. powietrza wylotowego	Zasilanie	Przepływ wody	Spadek ciśnienia (wody)	
m³/h	Pa	°C	°C	kW	l/s	kPa	°C	kW	l/s	kPa	°C	kW	l/s	kPa	
90	17,96	-25	44,43	2,10	0,03	1,30	36,14	1,85	0,02	1,07	18,32	1,31	0,02	0,62	
90	18,60	-15	47,17	1,88	0,02	1,07	38,83	1,63	0,02	0,85	20,41	1,07	0,01	0,44	
90	18,92	-10	48,51	1,77	0,02	0,96	40,14	1,52	0,02	0,75	21,15	0,94	0,01	0,35	
90	19,59	0	51,14	1,55	0,02	0,76	42,66	1,29	0,02	0,57	24,44	0,74	0,01	0,23	
90	20,30	10	53,67	1,33	0,02	0,58	45,01	1,06	0,01	0,41	28,82	0,57	0,01	0,15	
180	44,31	-25	31,21	3,39	0,04	3,07	24,48	2,99	0,04	2,50	10,40	2,14	0,03	1,47	
180	46,00	-15	35,33	3,04	0,04	2,52	28,58	2,63	0,03	2,00	14,32	1,77	0,02	1,06	
180	46,86	-10	37,37	2,86	0,04	2,26	30,60	2,46	0,03	1,76	16,21	1,58	0,02	0,87	
180	48,64	0	41,39	2,51	0,03	1,79	34,59	2,10	0,03	1,33	19,65	1,19	0,01	0,53	
180	50,53	10	45,34	2,15	0,03	1,36	38,49	1,73	0,02	0,95	22,96	0,79	0,01	0,26	
270	85,23	-25	23,51	4,39	0,05	4,88	17,67	3,86	0,05	3,97	5,57	2,77	0,03	2,33	
270	87,92	-15	28,42	3,94	0,05	4,00	22,58	3,41	0,04	3,16	10,38	2,30	0,03	1,68	
270	89,29	-10	30,86	3,71	0,05	3,59	25,00	3,17	0,04	2,79	12,74	2,06	0,02	1,38	
270	92,16	0	35,68	3,24	0,04	2,83	29,81	2,71	0,03	2,10	17,29	1,57	0,02	0,86	
270	95,23	10	40,45	2,78	0,03	2,14	34,55	2,24	0,03	1,50	21,17	1,02	0,01	0,40	

Dane techniczne

AVS 160

			Temperatura wody na wlocie/wylocie 90°/70°C				Temperatura wody na wlocie/wylocie 80°/60°C				Temperatura wody na wlocie/wylocie 60°/40°C			
Przepływ powietrza	Spadek ciśnienia	Temp. powietrza wlotowego	Temp. powietrza wylotowego	Zasilanie	Przepływ wody	Spadek ciśnienia (wody)	Temp. powietrza wylotowego	Zasilanie	Przepływ wody	Spadek ciśnienia (wody)	Temp. powietrza wylotowego	Zasilanie	Przepływ wody	Spadek ciśnienia (wody)
m³/h	Pa	°C	°C	kW	l/s	kPa	°C	kW	l/s	kPa	°C	kW	l/s	kPa
140	6,51	-25	48,37	3,45	0,04	5,13	40,62	3,08	0,04	4,32	24,9	2,34	0,03	2,85
140	6,74	-15	51,24	3,11	0,04	4,29	43,48	2,75	0,03	3,53	27,68	2,01	0,02	2,17
140	6,85	-10	52,65	2,95	0,04	3,89	44,88	2,58	0,03	3,16	29,03	1,84	0,02	1,86
140	7,10	0	55,41	2,61	0,03	3,14	47,62	2,25	0,03	2,47	31,61	1,49	0,02	1,30
140	7,35	10	58,10	2,28	0,03	2,46	50,28	1,91	0,02	1,85	33,94	1,13	0,01	0,81
290	17,51	-25	34,33	5,77	0,07	12,92	28,02	5,16	0,06	10,81	15,28	3,92	0,05	7,04
290	18,15	-15	38,58	5,22	0,06	10,77	32,27	4,60	0,06	8,81	19,48	3,36	0,04	5,36
290	18,45	-10	40,69	4,94	0,06	9,76	34,36	4,32	0,05	7,88	21,55	3,07	0,04	4,59
290	19,16	0	44,83	4,38	0,05	7,86	38,36	3,76	0,05	6,14	25,61	2,50	0,03	3,19
290	19,88	10	48,91	3,81	0,05	6,15	42,56	3,19	0,04	4,59	29,55	1,92	0,02	2,00
430	31,40	-25	26,74	7,46	0,09	20,54	21,23	6,67	0,08	17,14	10,10	5,06	0,06	11,10
430	32,38	-15	31,74	6,75	0,08	17,12	26,21	5,95	0,07	13,96	15,05	4,34	0,05	8,43
430	32,89	-10	34,21	6,39	0,08	15,50	28,68	5,59	0,07	12,47	17,49	3,97	0,05	7,21
430	34,15	0	39,1	5,66	0,07	12,47	33,56	4,86	0,06	9,71	22,32	3,23	0,04	5,01
430	35,47	10	43,93	4,93	0,06	9,73	38,37	4,12	0,05	7,24	27,06	2,48	0,03	3,14

Dane techniczne

AVS 200

			Temperatura wody na wlocie/wylocie 90°/70°C				Temperatura wody na wlocie/wylocie 80°/60°C				Temperatura wody na wlocie/wylocie 60°/40°C			
Przepływ powietrza	Spadek ciśnienia	Temp. powietrza wlotowego	Temp. powietrza wylotowego	Zasilanie	Przepływ wody	Spadek ciśnienia (wody)	Temp. powietrza wylotowego	Zasilanie	Przepływ wody	Spadek ciśnienia (wody)	Temp. powietrza wylotowego	Zasilanie	Przepływ wody	Spadek ciśnienia (wody)
m³/h	Pa	°C	°C	kW	l/s	kPa	°C	kW	l/s	kPa	°C	kW	l/s	kPa
225	15,42	-25	44,79	5,27	0,06	10,97	37,40	4,71	0,06	9,19	22,47	3,58	0,04	6,01
225	15,97	-15	47,99	4,76	0,06	9,14	40,60	4,20	0,05	7,49	25,62	3,07	0,04	4,57
225	16,25	-10	49,57	4,50	0,06	8,28	42,17	3,94	0,05	6,69	27,16	2,81	0,03	3,91
225	16,83	0	52,67	3,99	0,05	6,67	45,26	3,43	0,04	5,22	30,16	2,28	0,03	2,73
225	17,44	10	55,70	3,48	0,04	5,21	48,27	2,91	0,04	3,90	33,02	1,75	0,02	1,71
455	40,29	-25	30,91	8,54	0,10	26,2	24,95	7,63	0,09	21,83	12,93	5,79	0,07	14,09
455	41,82	-15	35,48	7,71	0,09	21,79	29,51	6,80	0,08	17,75	17,45	4,96	0,06	10,69
455	42,60	-10	37,74	7,30	0,09	19,72	31,76	6,38	0,08	15,85	19,69	4,54	0,05	9,13
455	44,22	0	42,20	6,47	0,08	15,85	36,22	5,55	0,07	12,32	24,10	3,69	0,04	6,34
455	45,94	10	46,60	5,63	0,07	12,34	40,60	4,71	0,06	9,17	28,42	2,83	0,03	3,97
680	81,64	-25	23,16	10,99	0,13	41,47	18,02	9,81	0,12	34,46	7,63	7,44	0,09	22,09
680	84,28	-15	28,48	9,93	0,12	34,47	23,33	8,75	0,11	27,99	12,91	6,37	0,08	16,72
680	85,63	-10	31,12	9,39	0,12	31,17	25,96	8,21	0,10	24,97	15,53	5,83	0,07	14,27
680	88,44	0	36,35	8,32	0,10	25,01	31,17	7,14	0,09	19,37	20,72	4,74	0,06	9,88
680	91,44	10	41,51	7,24	0,09	19,45	36,33	6,05	0,07	14,39	25,82	3,64	0,04	6,17

Dane techniczne

AVS 250

			Temperatura wody na wlocie/wylocie 90°/70°C				Temperatura wody na wlocie/wylocie 80°/60°C				Temperatura wody na wlocie/wylocie 60°/40°C			
Przepływ powietrza	Spadek ciśnienia	Temp. powietrza wlotowego	Temp. powietrza wylotowego	Zasilanie	Przepływ wody	Spadek ciśnienia (wody)	Temp. powietrza wylotowego	Zasilanie	Przepływ wody	Spadek ciśnienia (wody)	Temp. powietrza wylotowego	Zasilanie	Przepływ wody	Spadek ciśnienia (wody)
m³/h	Pa	°C	°C	kW	l/s	kPa	°C	kW	l/s	kPa	°C	kW	l/s	kPa
360	10,92	-25	43,35	8,26	0,10	5,82	36,06	7,38	0,09	4,87	21,28	5,59	0,07	3,17
360	11,31	-15	46,35	7,46	0,09	4,85	39,38	6,57	0,08	3,97	24,53	4,78	0,06	2,40
360	11,51	-10	48,32	7,06	0,09	4,39	41,01	6,17	0,08	3,54	26,12	4,37	0,05	2,05
360	11,93	0	51,55	6,25	0,08	3,53	44,22	5,36	0,07	2,76	29,21	3,54	0,04	1,42
360	12,36	10	54,70	5,44	0,07	2,76	47,35	4,55	0,06	2,06	32,08	2,69	0,03	0,88
710	28,15	-25	30,12	13,13	0,16	13,43	24,21	11,72	0,14	11,19	12,25	8,87	0,11	7,19
710	29,21	-15	34,76	11,86	0,15	11,18	28,83	10,45	0,13	9,09	16,84	7,59	0,09	5,44
710	29,75	-10	37,05	11,22	0,14	10,11	31,12	9,81	0,12	8,12	19,10	6,94	0,08	4,65
710	30,87	0	41,58	9,94	0,12	8,12	35,64	8,52	0,10	6,30	23,56	5,63	0,07	3,21
710	32,06	10	46,04	8,65	0,11	6,32	40,09	7,22	0,09	4,69	27,91	4,30	0,05	1,99
1050	54,80	-25	22,70	16,80	0,21	21,03	17,57	14,99	0,18	17,46	7,21	11,34	0,14	11,15
1050	56,57	-15	28,06	15,18	0,19	17,48	22,92	13,37	0,16	14,18	12,53	9,70	0,12	8,43
1050	57,48	-10	30,72	14,36	0,18	15,81	25,57	12,65	0,15	12,65	15,16	8,87	0,11	7,19
1050	59,37	0	35,98	12,72	0,16	12,68	30,82	10,90	0,13	9,81	20,37	7,20	0,09	4,96
1050	61,39	10	41,18	11,06	0,14	9,86	36,01	9,23	0,11	7,28	25,49	5,49	0,07	3,07

AKCESORIA

Dane techniczne

AVS 315

			Temperatura wody na wlocie/wylocie 90°/70°C				Temperatura wody na wlocie/wylocie 80°/60°C				Temperatura wody na wlocie/wylocie 60°/40°C			
Przepływ powietrza	Spadek ciśnienia	Temp. powietrza wlotowego	Temp. powietrza wylotowego	Zasilanie	Przepływ wody	Spadek ciśnienia (wody)	Temp. powietrza wylotowego	Zasilanie	Przepływ wody	Spadek ciśnienia (wody)	Temp. powietrza wylotowego	Zasilanie	Przepływ wody	Spadek ciśnienia (wody)
m³/h	Pa	°C	°C	kW	l/s	kPa	°C	kW	l/s	kPa	°C	kW	l/s	kPa
560	10,69	-25	43,86	12,94	0,16	6,61	36,55	11,57	0,14	5,53	21,75	8,78	0,11	3,58
560	11,07	-15	47,16	11,69	0,14	5,50	39,84	10,31	0,13	4,50	24,98	7,52	0,09	2,72
560	11,26	-10	48,79	11,06	0,14	4,98	41,46	9,68	0,12	4,02	26,55	6,88	0,08	2,32
560	11,67	0	51,98	9,80	0,12	4,01	44,63	8,42	0,10	3,13	29,62	5,58	0,07	1,61
560	12,09	10	55,10	8,54	0,10	3,13	47,73	7,14	0,09	2,33	32,50	4,26	0,05	1,00
1120	28,05	-25	30,35	20,80	0,25	15,64	24,44	18,57	0,23	13,00	12,50	14,09	0,17	8,33
1120	29,10	-15	34,98	18,79	0,23	13,01	29,05	16,56	0,20	10,57	17,08	12,06	0,15	6,31
1120	29,64	-10	37,26	17,78	0,22	11,76	31,34	15,55	0,19	9,43	19,34	11,04	0,13	5,38
1120	30,76	0	41,79	15,76	0,19	9,45	35,85	13,52	0,16	7,32	23,80	8,97	0,11	3,72
1120	31,94	10	46,24	13,72	0,17	7,35	40,29	11,47	0,14	5,44	28,15	6,97	0,08	2,32
1680	55,96	-25	22,65	26,85	0,33	24,96	17,55	23,98	0,29	20,69	7,25	18,17	0,22	13,17
1680	57,78	-15	28,03	24,27	0,30	20,73	22,92	21,38	0,26	16,79	12,59	15,56	0,19	9,95
1680	58,70	-10	30,69	22,97	0,28	18,75	25,58	20,08	0,25	14,97	15,23	14,23	0,17	8,49
1680	60,64	0	35,97	20,35	0,25	15,03	30,85	17,44	0,21	11,60	20,46	11,57	0,14	5,85
1680	62,70	10	41,19	17,71	0,22	11,67	36,05	14,79	0,18	8,61	25,61	8,86	0,11	3,64

Dane techniczne

AVS 400

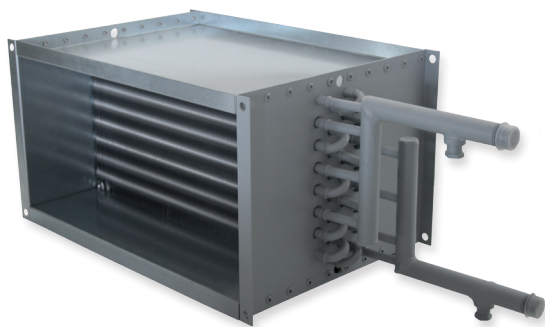
			Temperatura wody na wlocie/wylocie 90°/70°C				Temperatura wody na wlocie/wylocie 80°/60°C				Temperatura wody na wlocie/wylocie 60°/40°C			
Przepływ powietrza	Spadek ciśnienia	Temp. powietrza wlotowego	Temp. powietrza wylotowego	Zasilanie	Przepływ wody	Spadek ciśnienia (wody)	Temp. powietrza wylotowego	Zasilanie	Przepływ wody	Spadek ciśnienia (wody)	Temp. powietrza wylotowego	Zasilanie	Przepływ wody	Spadek ciśnienia (wody)
m³/h	Pa	°C	°C	kW	l/s	kPa	°C	kW	l/s	kPa	°C	kW	l/s	kPa
900	12,10	-25	42,40	20,35	0,25	10,18	35,29	18,21	0,22	8,49	20,93	13,87	0,17	5,49
900	12,54	-15	45,87	18,40	0,23	8,47	38,75	16,24	0,20	6,91	24,34	11,89	0,14	4,17
900	12,76	-10	47,58	17,41	0,21	7,67	40,45	15,26	0,19	6,17	26,02	10,89	0,13	3,56
900	13,22	0	50,94	15,44	0,19	6,17	43,80	13,27	0,16	4,80	29,28	8,87	0,11	2,47
900	13,70	10	54,24	13,46	0,17	4,81	47,08	11,28	0,14	3,58	32,41	6,81	0,08	1,55
1800	32,10	-25	28,85	32,52	0,40	23,99	23,14	29,07	0,35	19,91	11,62	22,11	0,27	12,72
1800	33,32	-15	33,65	29,40	0,36	19,94	27,93	25,94	0,32	16,17	16,38	18,96	0,23	9,63
1800	33,94	-10	36,02	27,83	0,34	18,03	30,30	24,37	0,30	14,43	18,73	17,37	0,21	8,23
1800	35,22	0	40,72	24,68	0,30	14,47	34,98	21,20	0,26	11,20	23,36	14,16	0,17	5,70
1800	36,59	10	45,34	21,50	0,26	11,26	39,59	18,00	0,22	8,32	27,91	10,89	0,13	3,56
2700	66,16	-25	21,21	41,85	0,51	38,17	16,30	37,40	0,46	31,60	6,40	28,44	0,34	20,07
2700	68,33	-15	26,75	37,84	0,46	31,71	21,83	33,38	0,41	25,64	11,90	24,37	0,30	15,17
2700	69,44	-10	29,50	35,82	0,44	28,66	24,57	31,35	0,38	22,86	14,62	22,33	0,27	12,94
2700	71,76	0	34,94	31,76	0,39	22,97	30,00	27,27	0,33	17,71	20,02	18,19	0,22	8,94
2700	74,22	10	40,32	27,67	0,34	17,84	35,37	23,15	0,28	13,14	25,34	13,99	0,17	5,58

Dane techniczne

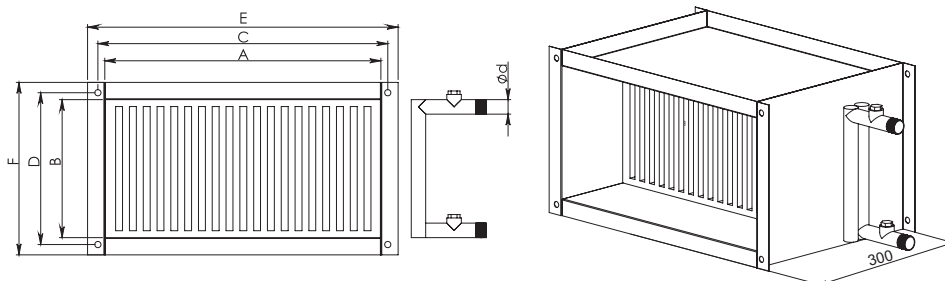
AVS 500

			Temperatura wody na wlocie/wylocie 90°/70°C				Temperatura wody na wlocie/wylocie 80°/60°C				Temperatura wody na wlocie/wylocie 60°/40°C			
Przepływ powietrza	Spadek ciśnienia	Temp. powietrza wlotowego	Temp. powietrza wylotowego	Zasilanie	Przepływ wody	Spadek ciśnienia (wody)	Temp. powietrza wylotowego	Zasilanie	Przepływ wody	Spadek ciśnienia (wody)	Temp. powietrza wylotowego	Zasilanie	Przepływ wody	Spadek ciśnienia (wody)
m³/h	Pa	°C	°C	kW	l/s	kPa	°C	kW	l/s	kPa	°C	kW	l/s	kPa
1400	13,58	-25	40,57	30,80	0,38	8,34	33,62	27,54	0,34	6,94	19,58	20,94	0,25	4,48
1400	14,07	-15	44,21	27,84	0,34	6,93	37,25	24,56	0,30	5,65	23,16	17,93	0,22	3,39
1400	14,32	-10	46,00	26,34	0,32	6,27	39,04	23,06	0,28	5,04	24,91	16,42	0,20	2,90
1400	14,84	0	49,53	23,35	0,29	5,04	42,55	20,06	0,24	3,92	28,35	13,36	0,16	2,01
1400	15,39	10	52,99	20,35	0,25	3,93	45,99	17,03	0,21	2,92	31,63	10,23	0,12	1,25
2500	30,81	-25	29,24	45,49	0,56	17,00	23,47	40,65	0,50	14,11	11,82	30,87	0,37	9,00
2500	31,97	-15	33,99	41,12	0,50	14,13	28,21	36,26	0,44	11,45	16,52	26,45	0,32	6,81
2500	32,57	-10	36,34	38,92	0,48	12,77	30,55	34,05	0,42	10,21	18,84	24,22	0,29	5,81
2500	33,80	0	40,98	34,50	0,42	10,25	35,18	29,61	0,36	7,92	23,43	19,71	0,24	4,02
2500	35,11	10	45,56	30,05	0,37	7,97	39,75	25,13	0,31	5,89	27,91	15,13	0,18	2,50
3500	55,51	-25	22,86	56,20	0,69	25,07	17,76	50,20	0,61	20,75	7,46	38,11	0,46	13,17
3500	57,31	-15	28,23	50,80	0,62	20,82	23,12	44,78	0,55	16,84	12,79	32,64	0,40	9,95
3500	58,23	-10	30,89	48,08	0,59	18,82	25,77	42,05	0,51	15,01	15,43	29,89	0,36	8,49
3500	60,15	0	36,16	42,61	0,52	15,08	31,03	36,56	0,45	11,63	20,65	24,32	0,29	5,86
3500	62,19	10	41,37	37,10	0,45	11,70	36,23	31,02	0,38	8,62	25,79	18,66	0,23	3,64

Nagrzewnica do kanału prostokątnego



Tytuł	Nr artykułu
SVS 400x200-2	ZESSVS003
SVS 400x200-4	ZESSVS004
SVS 500x250-2	ZESSVS005
SVS 500x250-4	ZESSVS006
SVS 500x300-2	ZESSVS007
SVS 500x300-4	ZESSVS008
SVS 600x300-2	ZESSVS009
SVS 600x300-4	ZESSVS010
SVS 600x350-2	ZESSVS011
SVS 600x350-4	ZESSVS012
SVS 700x400-2	ZESSVS013
SVS 700x400-4	ZESSVS014
SVS 800x500-2	ZESSVS015
SVS 800x500-4	ZESSVS016
SVS 1000x500-2	ZESSVS017
SVS 1000x500-4	ZESSVS018
SVS V 500x250-2	ZESSVS016
SVS V 600x300-2	ZESSVS017
SVS V 900x300-2	ZESSVS018



Stosowana w systemach wentylacyjnych. Nagrzewnice SVS są wykonane z rur miedzianych i płyt aluminiowych. Obudowa jest wykonana ze stali nierdzewnej. Systemy grzejne i chłodzące można wybierać według dostępnych parametrów, za pomocą programu do selekcji nagrzewnic/chłodnic, dostępnego na stronie internetowej www.salda.it

Wymiary

Typ	Moc cieplna		ΔT air		V	Spadek ciśnienia	Natężenie przepływu	A	B	C	D	E	F	d
	KW (1)	KW (2)	T (1)	T(2)										
SVS 400x200-2	12,38	8,25	26,3	17,6	1300	9/4,5	0,14/0,09	400	200	420	220	470	270	¾
SVS 400x200-4	20,83	14,05	44,3	29,9	1300	6,7/3,5	0,24/0,16	400	200	420	220	470	270	¾
SVS 500x250-2	19,5	12,6	29	18,64	2000	5,8/2,6	0,24/0,15	500	250	520	270	540	290	¾
SVS 500x250-4	30	20,1	44,5	29,8	2000	7,7/3,9	0,37/0,24	500	250	520	270	540	290	¾
SVS 500x300-2	24,32	16,22	29,3	19,5	2300	8,5/4,2	0,28/0,18	500	300	520	320	570	370	¾
SVS 500x300-4	37,58	25,35	45,2	30,5	2300	6,3/3,1	0,42/0,28	500	300	520	320	570	370	¾
SVS 600x300-2	28,13	18,98	28,8	19,4	2700	7,1/3,5	0,33/0,21	600	300	620	320	670	370	¾
SVS 600x300-4	46,52	31,77	47,7	32,6	2700	9/4,5	0,55/0,37	600	300	620	320	670	370	¾
SVS 600x350-2	29,4	19,4	28,2	18,6	3100	9,5/4,7	0,36/0,24	600	350	620	370	640	390	¾
SVS 600x350-4	50,4	34,1	48,3	32,7	3100	9,6/4,9	0,62/0,41	600	350	620	370	640	390	¾
SVS 700x400-2	45,37	30,32	27,3	18,2	4600	8,7/4,3	0,51/0,33	700	400	720	420	770	437	1
SVS 700x400-4	77,61	53,38	46,7	32,1	4600	15,5/5,6	0,84/0,56	700	400	720	420	770	437	1
SVS 800x500-2	72,7	47,35	25,8	16,8	7800	9/4,2	0,84/0,54	800	500	820	520	870	570	1
SVS 800x500-4	118,65	78,15	42,1	27,7	7800	16,5/8,2	1,38/0,92	800	500	820	520	870	570	1
SVS 1000x500-2	91,95	61,07	26,8	17,8	9500	13,4/6,6	1,09/0,71	1000	500	1020	520	1070	570	1
SVS 1000x500-4	149,43	100,37	43,5	29,2	9500	20,3/10,1	1,66/1,11	1000	500	1020	520	1070	570	1

Powyższe wartości odnoszą się do temperatury powietrza na wlocie 0°C i temperatur wody 1) 80/60°C 2) 60/40°C

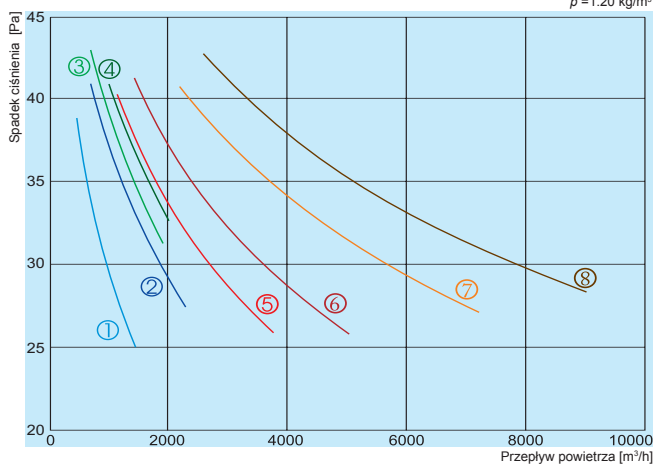
Typ	Moc cieplna		ΔT air		V	Spadek ciśnienia	Natężenie przepływu	A	B	C	D	E	F	d
	KW		T											
SVS V 500x250-2	10,15		20		2500	10,6	0,12	500	250	520	270	540	290	1/2
SVS V 600x300-2	15,4		20,3		3500	9,3	0,17	600	300	620	320	670	370	1/2
SVS V 900x300-2	24,07		20,4		5500	13,8	0,27	900	300	920	320	970	370	1/2

Powyższe wartości odnoszą się do temperatury powietrza na wlocie 0°C i temperatur wody 55/35°C

Firma zastrzega sobie prawo do dokonywania zmian w danych technicznych bez uprzedniego powiadomienia

Wzrost temperatury przy natężeniu przepływu powietrza 80° / 60°C

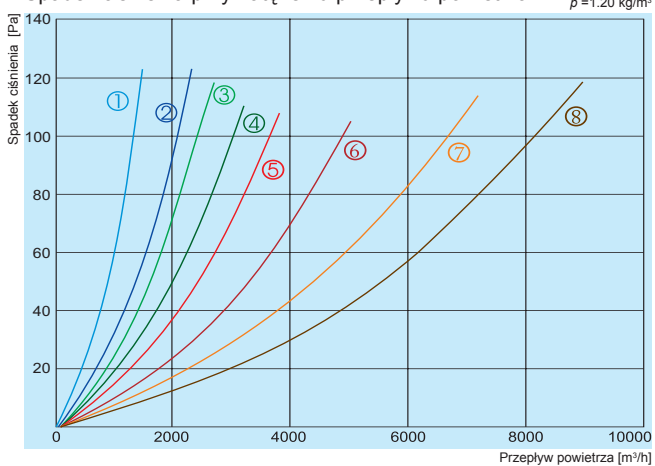
$\rho = 1.20 \text{ kg/m}^3$



- ① SVS 400x200-2
- ② SVS 500x250-2
- ③ SVS 500x300-2
- ④ SVS 600x300-2
- ⑤ SVS 600x350-2
- ⑥ SVS 700x400-2
- ⑦ SVS 800x500-2
- ⑧ SVS 1000x500-2

Spadek ciśnienia przy natężeniu przepływu powietrza

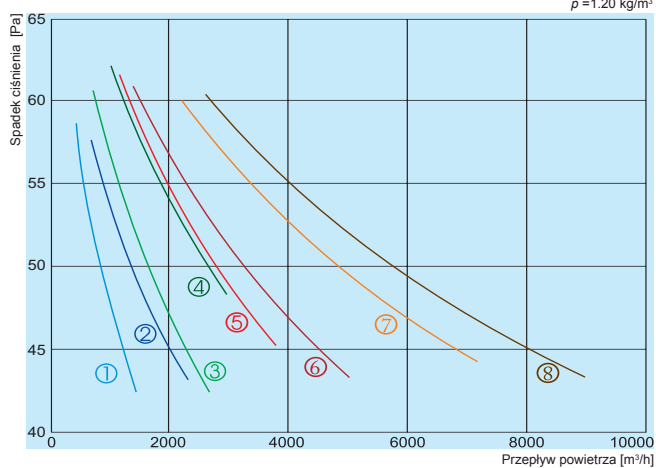
$\rho = 1.20 \text{ kg/m}^3$



- ① SVS 400x200-2
- ② SVS 500x250-2
- ③ SVS 500x300-2
- ④ SVS 600x300-2
- ⑤ SVS 600x350-2
- ⑥ SVS 700x400-2
- ⑦ SVS 800x500-2
- ⑧ SVS 1000x500-2

Wzrost temperatury przy natężeniu przepływu powietrza 80° / 60°C

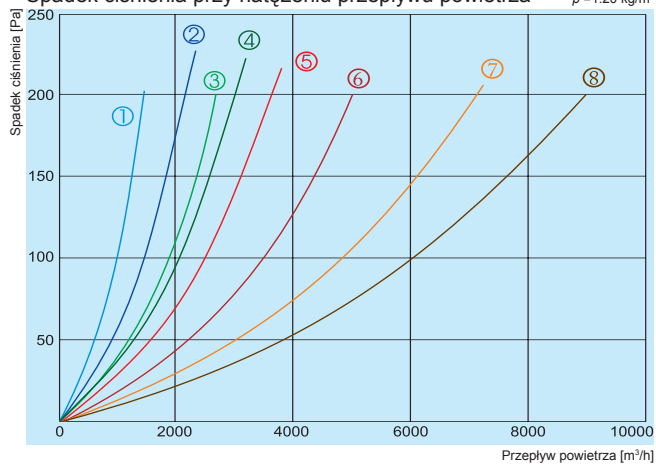
$\rho = 1.20 \text{ kg/m}^3$



- ① SVS 400x200-4
- ② SVS 500x250-4
- ③ SVS 500x300-4
- ④ SVS 600x300-4
- ⑤ SVS 600x350-4
- ⑥ SVS 700x400-4
- ⑦ SVS 800x500-4
- ⑧ SVS 1000x500-4

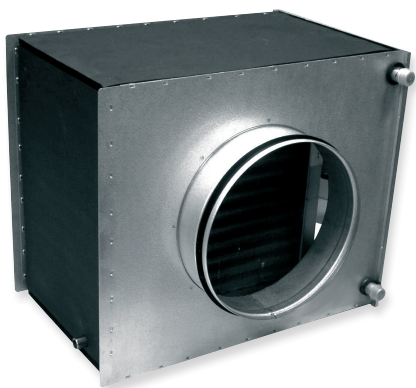
Spadek ciśnienia przy natężeniu przepływu powietrza

$\rho = 1.20 \text{ kg/m}^3$

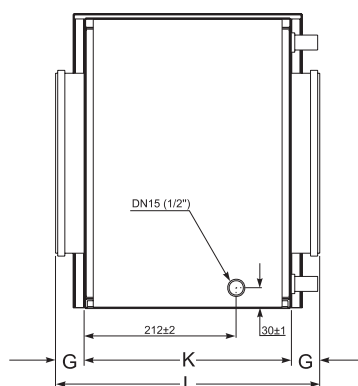
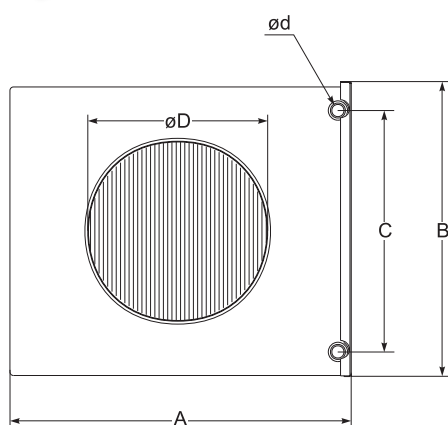


- ① SVS 400x200-4
- ② SVS 500x250-4
- ③ SVS 500x300-4
- ④ SVS 600x300-4
- ⑤ SVS 600x350-4
- ⑥ SVS 700x400-4
- ⑦ SVS 800x500-4
- ⑧ SVS 1000x500-4

Chłodnice wodne do kanałów okrągłych



Tytuł	Nr artykułu
AVA 100	GSIAVA001
AVA 125	GSIAVA002
AVA 160	GSIAVA003
AVA 200	GSIAVA004
AVA 250	GSIAVA005
AVA 315	GSIAVA006
AVA 400	GSIAVA007



Chłodnice wodne wykorzystuje się w systemach wentylacyjnych wymagających doprowadzania schłodzonego powietrza. Chłodnice AVA są wykonane z rur miedzianych i płyt aluminiowych. Obudowa jest wykonana ze stali nierdzewnej. Zawiera ona instalację odprowadzania kondensatu.

Systemy grzejne i chłodzące można wybierać według dostępnych parametrów, za pomocą programu do selekcji nagrzewnic/chłodnic, dostępnego na stronie internetowej www.salda.it

Typ	Wymiary [mm]								
	$\varnothing D$	$\varnothing d$	Rozmiar gwintu*	C	B	A	K	G	L
AVA 100	100	10	1/2"	98	236	170	265	48	365
AVA 125	125	22	1/2"	188	330	257	286	48	388
AVA 160	160	22	1/2"	188	330	255	286	40	360
AVA 200	200	22	1/2"	263	396	328	286	40	365
AVA 250	250	22	1/2"	338	475	415	286	55	396
AVA 315	315	22	1/2"	413	555	480	286	55	396
AVA 400	400	22	1/2"	438	720	505	316	65	445

* Rozmiar gwintu zewnętrznego

Dane techniczne

q - przepływ powietrza
 Δp - spadek ciśnienia po stronie powietrza
 t_{in} - temperatura powietrza wlotowego
 t_{out} - temperatura powietrza wylotowego

P - wydajność
qr - przepływ wody
 Δpr - spadek ciśnienia po stronie wody

Przy temperaturze wody: 6/12°C i wilgotności względnej: 50%

Typ	q [m ³ /h]	Δp [Pa]	t_{in} [°C]	t_{out} [°C]	P [kW]	qr [l/s]	Δpr [kPa]
AVA 100	60	9,99	25	15,23	0,24	0,01	0,51
		11,25	28	16,92	0,31	0,01	0,77
	110	23,19	25	17,09	0,33	0,01	0,84
		26,06	28	19,07	0,43	0,02	1,30
	165	43,01	25	18,28	0,40	0,02	1,16
		47,41	28	20,41	0,52	0,02	1,78
AVA 125	90	5,40	25	13,91	0,43	0,02	0,41
		6,07	28	15,34	0,56	0,02	0,58
	180	13,22	25	16,08	0,63	0,03	0,71
		14,87	28	17,90	0,82	0,03	1,11
	270	23,40	25	17,32	0,77	0,03	1,00
		26,52	28	19,32	1,00	0,04	1,56
AVA 160	140	9,44	25	15,29	0,55	0,02	0,57
		10,62	28	16,99	0,72	0,03	0,88
	290	25,95	25	17,53	0,80	0,03	1,06
		29,55	28	19,66	1,04	0,04	1,66
	400	42,85	25	18,50	0,93	0,04	1,36
		50,51	28	20,34	1,34	0,05	2,55
AVA 200	230	9,75	25	15,46	0,88	0,03	0,65
		10,97	28	17,18	1,15	0,05	1,02
	450	24,76	25	17,52	1,23	0,05	1,15
		28,66	28	19,57	1,66	0,07	1,91
	700	50,99	25	18,92	1,52	0,06	1,64
		61,37	28	20,28	2,43	0,10	3,72
AVA 250	360	7,91	25	15,00	1,47	0,06	1,15
		8,99	28	16,71	1,93	0,08	1,84
	700	20,44	25	16,69	2,32	0,09	2,53
		24,11	28	17,93	3,45	0,14	5,04
	1060	39,32	25	17,35	3,28	0,13	4,61
		45,92	28	19,07	4,63	0,18	8,44
AVA 315	570	8,85	25	15,34	2,24	0,09	1,89
		10,47	28	16,04	3,42	0,14	3,94
	1130	24,78	25	16,34	4,11	0,16	5,44
		28,71	28	17,91	5,73	0,23	9,78
	1700	47,81	25	17,25	5,51	0,22	9,13
		55,30	28	19,12	7,55	0,30	15,97
AVA 400	900	9,86	25	15,92	3,19	0,13	1,20
		11,83	28	16,66	4,99	0,20	2,62
	1800	28,69	25	16,85	5,99	0,24	3,60
		33,48	28	18,41	8,51	0,34	6,58
	2500	49,50	25	17,51	7,65	0,30	5,53
		57,57	28	19,36	10,64	0,42	9,91

SSB / SSC / STA

Siłowniki elektromechaniczne



SSB/SSC

Siłownik elektromechaniczny do modulowania lub 3-położeniowego sterowania zaworami V...P45... do kontroli wody gorącej i chłodzącej po stronie wodnej w systemach grzewczych, wentylacyjnych i klimatyzacyjnych.

Tytuł	Nr artykułu
SSB 31 200 NM	PRGP004
SSB 61 200 NM	PRGP005
SSB 81 200 NM	PRGP006

Tytuł	Nr artykułu
SSC 31 200 NM	PRGP007
SSC 61 300 NM	PRGP008
SSC 81 200 NM	PRGP009



STA

Siłownik elektromechaniczny do 2-położeniowych zaworów regulacyjnych do kontroli wody gorącej i chłodzącej po stronie wodnej w systemach wentylacyjnych.

Tytuł	Nr artykułu
STA	PRGP001

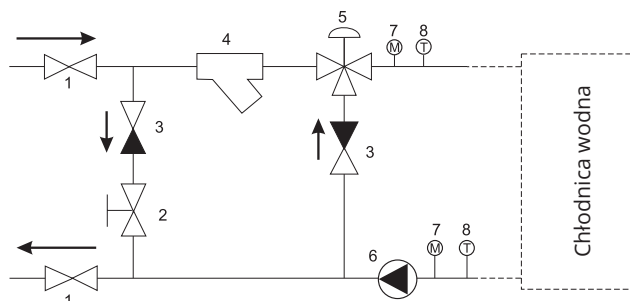
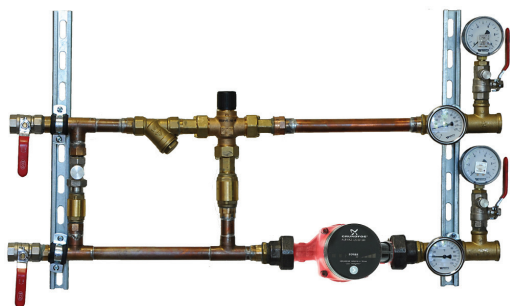
Dane techniczne

	SSB31	SSB81	SSB61	SSC31	SSC81	SSC61
Typ	AC230V (±15%)	AC24V (±20%)	AC24V (±20%) or DC24V (±25%)	AC230V (±15%)	AC24V (±20%)	AC24V (±20%)
Zasilanie	3-pozycje		DC 0...10 V	3-pozycje		DC 0...10 V
Sygnal sterujący	-		> 100 kOhm	-		> 100 kOhm
Impedancja wejściowa dla DC 0...10 V	150 s		75 s	150 s ± 2%		30 s ± 10%
Czas przebiegu dla skoku 5,5 mm przy 50 Hz	5,5 mm					
Skok znamionowy	200 N			300N		
Siła znamionowa	IP40					
Zabezpieczenie obudowy	+1...+50 °C			+5 ... +50°C		
Temperatura robocza	5...85 % r.h.			5 ... 95% r.h.		
Wilgotność robocza	1.5 m				Przyłącza terminalu	
Długość przewodu połączeniowego						

Dane techniczne

	STA
Typ	STA
Zasilanie	AC 230 V, 50...60 Hz (±15 %)
Sygnal sterujący	2-pozycje
Czas przebiegu dla skoku 2,5 mm	3 min
Skok znamionowy	2,5 mm
Siła znamionowa	105N
Zabezpieczenie obudowy	IP41(3)
Temperatura robocza	+5...+50°C
Wilgotność robocza	5...85 % r.h.
Długość przewodu połączeniowego	1,2 m

Układ mieszający



Główną funkcją punktu mieszania jest kontrola – wraz z układem sterowania – temperatury wody zasilającej w nagrzewnicach wodnych. Jest on używany do regulacji temperatury wody w nagrzewnicach, kurtynach powietrznych, itp. Punkt mieszania jest stosowany wraz z innymi urządzeniami (kłapą odcinającą, czujnikiem temperatury, układem sterowania) w celu ochrony nagrzewnic przed zamarzaniem.

Tytuł	Nr artykułu
RMG3-0,63-4	PRMG0001
RMG3-1,0-4	PRMG0002
RMG3-1,6-4	PRMG0003
RMG3-1,6-6	PRMG0010
RMG3-2,5-4	PRMG0004
RMG3-2,5-6	PRMG0011
RMG3-4,0-4	PRMG0005
RMG3-4,0-6	PRMG0012

Tytuł	Nr artykułu
RMG3-4,0-8	PRMG0013
RMG3-6,3-4	PRMG0006
RMG3-6,3-6	PRMG0014
RMG3-6,3-8	PRMG0007
RMG3-10,0-6	PRMG0009
RMG3-10,0-8	PRMG0016
RMG3-16,0	PRMG0017
RMG3-25,0	PRMG0008

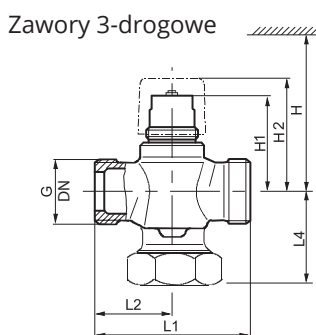
Elementy

- 1 - zawory wlotowe, wylotowe
- 2 - zawór redukcji ciśnienia
- 3 - zawór antyskażeniowy
- 4 - filtr
- 5 - zawór 3-drogowy
- 6 - pompa obrotowa
- 7 - manometr
- 8 - termometr

Dane techniczne

Typ	Typ zaworu 3-drogowego	Zalecany siłownik zaworu wody	Typ pompy obrotowej	DN [mm]
RMG3-0,63-4E	VXP45.10-0,6	SSB	UPBAS 25-4	15
RMG3-1,0-4E	VXP45.10-1,0	SSB	UPBAS 25-4	15
RMG3-1,6-4E	VXP45.10-1,6	SSB	UPBAS 25-4	15
RMG3-1,6-6E	VXP45.10-1,6	SSB	UPBAS 25-6	15
RMG3-2,5-4E	VXP45.15-2,5	SSB	UPBAS 25-4	15
RMG3-2,5-6E	VXP45.15-2,5	SSB	UPBAS 25-6	15
RMG3-4,0-4E	VXP45.20-4,0	SSB	UPBAS 25-4	20
RMG3-4,0-6E	VXP45.20-4,0	SSB	UPBAS 25-6	20
RMG3-4,0-8E	VXP45.20-4,0	SSB	UPS 25-8	20
RMG3-6,3-4E	VXP45.25-6,3	SSB	UPBAS 25-6	20
RMG3-6,3-6E	VXP45.25-6,3	SSB	UPBAS 25-6	20
RMG3-6,3-8E	VXP45.25-6,3	SSB	UPS 25-8	20
RMG3-10-6E	VXP45.25-10	SSC	UPBAS 25-6	25
RMG3-10-8E	VXP45.25-10	SSC	UPS 25-8	25

Zawory 3 drogowe



Stosowane w systemach wentylacyjnych do regulacji temperatury wody zasilającej w nagrzewnicach wodnych. Służą do klimakonwektorów, niewielkich nagrzewnic wtórnych i małych chłodziw wtórnych.

Tytuł	Nr artykułu
VXP45.10-0.63	PRMV019
VXP45.10-1,0	PRMV020
VXP45.10-1.6	PRMV021
VXP45.15-2.5	PRMV018
VXP45.25-4,0	PRMV023
VXP45.25-6.3	PRMV025
VXP45.25-10	PRMV024
VXP45.32-16	PRMV026
VXP45.40-25	PRMV027

Zawory 3-drogowe

Typ	DN	G [inch]	H [mm]	H1 [mm]	H2 [mm]	L1 [mm]	L2 [mm]	L4 [mm]	Waga [kg]
VXP45.10-0.25...1.6	10	G½B	> 200	44,9	≈ 54	60	30	30	0,28
VXP45.15-2.5	15	G¾B		44,9	≈ 54	65	32,5	32,5	0,34
VXP45.20-4	20	G1B		48,9	≈ 58	80	40	40	0,48
VXP45.25-6.3	25	G1¼B	> 280	51	≈ 60	80	40	40	0,64
VXP45.25-10	25	G1½B		62,5	≈ 81	105	52,5	52,5	1,20
VXP45.32-16	32	G2B		69	≈ 88	105	52,5	52,5	1,60
VXP45.40-25	40	G2¼B		72	≈ 91	130	65	65	2,30

1) - Dotyczy wyłącznie wersji 3-drogowej

DN = Rozmiar nominalny

k_{vs} = Znamionowe natężenie przepływu wody zimnej (5...30 °C) przez całkowicie otwarty zawór (H_{100}) przy ciśnieniu różnicowym na poziomie 100 kPa (1 bar)

S_v = Zakres k_{vs} / k_{vr}

k_{vr} = Najmniejsza wartość k_{vs} przy której można utrzymać charakterystykę przepływu, przy ciśnieniu różnicowym na poziomie 100 kPa (1 bar)

Specyfikacja

Temperatura czynnika	1...110°C, chwilowo maks. 120°C
Skok znamionowy	5.5 mm
Dopuszczalne czynniki	niskotemperaturowa woda gorąca, woda ochłodzona, woda z zaleceniem zastosowania przeciwmroźowego: uzdatnianie wody wg VDI 2035

Pressure sensor



Symbol	Nr artykułu
S-1141	ZAKKT0047

S-1141 to wielozakresowy przetwornik różnicy ciśnień z wyjściem analogowym/cyfrowym i komunikacją Modbus RTU. Ten skalibrowany przetwornik ciśnieniowy ma osiem przełączanych zakresów pomiarowych i wyposażony jest w najnowszy typ monolityczny krzemowy czujnik ciśnienia, zaprojektowany do szerokiego zakresu zastosowań. Piezorezystancyjny przetwornik posiada kompensację temperaturową i ciśnieniową oraz wysoki stopień niezawodności i dokładności. Czujnik może dokonywać pomiarów powietrza lub innych gazów nieagresywnych, niepalnych.

Dane techniczne:

- › Wyjście analogowe (0-10 VDC/0-20 mA) lub cyfrowe (PWM, otwarte wyjście zbiorcze)
- › Zakres pomiaru: 0 do 2000 Pa, przełączany automatycznie według punktu nastawy
- › Modbus RTU (RS485)
- › Temperatura pracy: 10 do 60°C (kompensacja temperaturowa)
- › Dokładność: ± 3 % wartości końcowej (napięcie wyjścia analogowego)
- › Stabilność długoterminowa: ± 1 % rocznie
- › Czas odpowiedzi: 0,5 / 1 / 2 / 5 sek.

Zużycie mocy:

- › Zasilanie 18-34 VDC: 20-10 mA (bez obciążenia)
- › Zasilanie 15-24 VAC: 15-10 mA (bez obciążenia)

Czujniki CO₂



S-RCO2-F2

S-KCO2

Tytuł	Nr artykułu	Tytuł	Nr artykułu
S-RCO2-F2	ZAKKT0048	S-KCO2	ZAKKT0049

Samokalibrujące się, sterowane mikroprocesorem, pokojowe i kanałowe czujniki CO₂ wykorzystuje się do mierzenia zawartości CO₂ w powietrzu w zakresie od 0 do 10000 ppm CO₂. Sygnały pomiaru generowane przez przetwornik CO₂ są zamieniane na standardowe sygnały 0 – 10 V. Zawartość CO₂ w powietrzu jest określana przez czujnik NDIR (bezdyspersyjny analizator podczerwieni). Zakres wykrywania czujnika CO₂ jest kalibrowany do standardowych zastosowań, takich jak monitoring pomieszczeń mieszkaniowych lub sal konferencyjnych. Wentylacja pokojowa w zależności od potrzeb, poprawa samopoczucia i wygody klienta, zwiększony komfort oraz ograniczenie kosztów operacyjnych przez oszczędność energii.

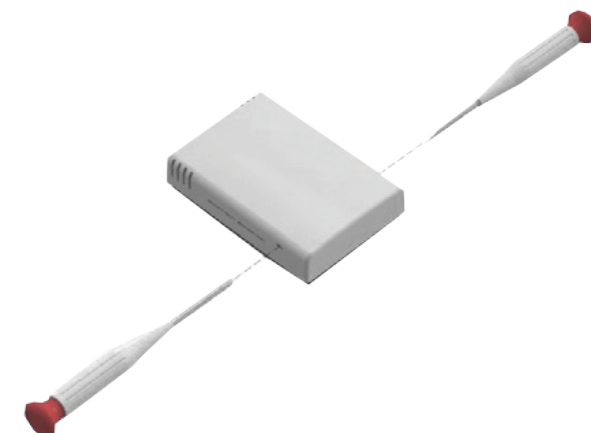
Dane techniczne

Typ	S-RCO2-F2	S-KCO2
Zakres pomiaru CO ₂	Wybór łączników: od 450 do 1850 ppm / od 0 do 1000 ppm / od 0 do 1500 ppm / od 0 do 2000 ppm	Wybór łączników: od 450 do 1850 ppm / od 0 do 1000 ppm / od 0 do 1500 ppm / od 0 do 2000 ppm
Napięcie wyjściowe	0-10 V	
Zasilanie	15-24 VAC ±10 %/18-34 VDC	
Temperatura otoczenia	-10...+50 °C	0...+50 °C
Wyświetlacz	No	No
Wymiary	104.5x74.5x25.6	100x104x280
Stopień ochrony	IP30	IP20
Instalacja	Montaż na ścianie lub w puszcze podtynkowej, 60mm	Kanał

Czujnik wilgotności



S-KFF-U



S-RFF-U-D-F2

Tytuł	Nr artykułu
S-KFF-U	ZAKKT0051

Tytuł	Nr artykułu
S-RFF-U-D-F2	ZAKKT0050

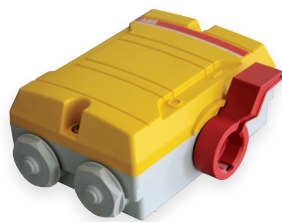
Kalibrowane, kanałowe i pokojowe czujniki wilgotności S-KFF-U, S-RFF-U-D-F2, o klasie dokładności $\pm 3\%$, służą do pomiaru wilgotności względnej powietrza. Przetwornik wilgotności przemienia zmierzoną wilgotność na standardowe sygnały 0 – 10 V lub 4...20 mA. Ten czujnik wilgotności jest stosowany w środowiskach nieagresywnych i bezpyłowych, w technologii chłodzenia, klimatyzacji, wentylacji i technologii pomieszczeń czystych. Wilgotność względna (w %) stanowi stosunek ciśnienia cząstkowego pary wodnej i nasycenia prężności pary w danej temperaturze gazu. Omawiane przetworniki są przeznaczone do dokładnego pomiaru wilgotności. Cyfrowy, trwały czujnik jest wykorzystywany jako element do pomiaru wilgotności. Istnieje możliwość dokładnej regulacji przez użytkownika.

Dane techniczne

Typ	S-KFF-U	S-RFF-U-D-F2
Zakres pomiaru, wilgotność	15-90 % RH	Wybór łączników: wilg. wzgl. 20-90 % / wilg. wzgl. 0-60 % / wilg. wzgl. 0-80 % / wilg. wzgl. 0-100 %
Napięcie wyjściowe	0-10V	
Zasilanie	18-32 VDC $\pm 10\%$ / 15-24 VAC	
Połączenie elektryczne	0,14 - 1,5 mm ²	
Dławiak kablowy	M16	-
Wymiary	100x80x285mm	105x75x26
Stopień ochrony	IP54	IP 30
Instalacja	kanał	Montaż na ścianie lub w puszcze podtynkowej, 55mm

WŁĄCZNIK GŁÓWNY

Włącznik główny



Symbol	Nr artykułu
WŁĄCZNIK_BWS316 Y TPN	ZAKJN0003

Sprzęt elektryczny lub maszyny muszą być odłączone od zasilania elektrycznego podczas konserwacji lub napraw. Aby zapobiec niezamierzonym lub nieautoryzowanym uruchomieniom, rozłączniki powinny być zainstalowane w obwodach zasilania maszyny:

- › która może być uruchomiona z różnych miejsc.
- › która może być uruchomiona automatycznie.
- › która nie jest widoczna z miejsca, gdzie jest uruchamiana.

Obudowany rozłącznik nie może być używany do uruchamiania i zatrzymywania, ani jako wyłącznik awaryjny.

Dane techniczne:

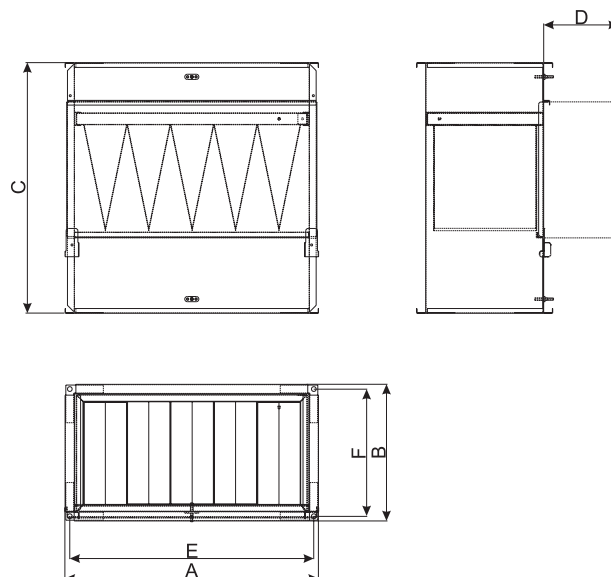
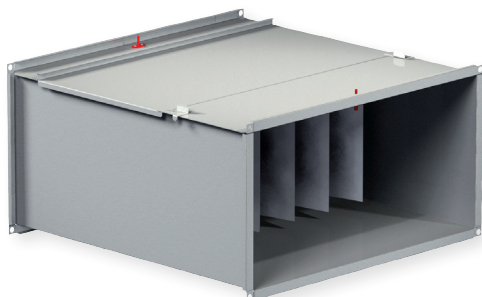
Typ	3-biegunowy	2-biegunowy	
	BWS316 Y TPN	BW225 DP	
Maks moc silnika, kW	7,5		
Napięcie operacyjne, V	400	230	400
Prąd znamionowy: le AC23A le AC22A	16 25	16 25	16 25
Obudowa	Mocny termoplastik (PBT)		
Przepusty kablowe	Przepusty gwintowane metrycznie. Dławnice membranowe/zaślepki uszczelniające (IP 54) zawarte są w komplecie. Gdy wymagany jest stopień ochrony IP 65, konieczne jest użycie dławnic.		
Blokowany	Tak		
Stopień ochrony	IP 65		
Terminal neutralny i PE	W komplecie		
Styk pomocniczy	W komplecie (1 NO)	Nie w komplecie	
Obudowa	Jasnoszara		
Uchwyt i pokrywa	Czerwony, żółty		

AKCESORIA DLA WENTYLATORÓW KANAŁOWYCH



Wentylatory kanałowe używane są głównie w systemach kanałowych o niskim do średniego ciśnienia, z dodatkowymi komponentami takimi jak nagrzewnice, skrzynki filtrów, przepustnice itd.

Kaseta filtra

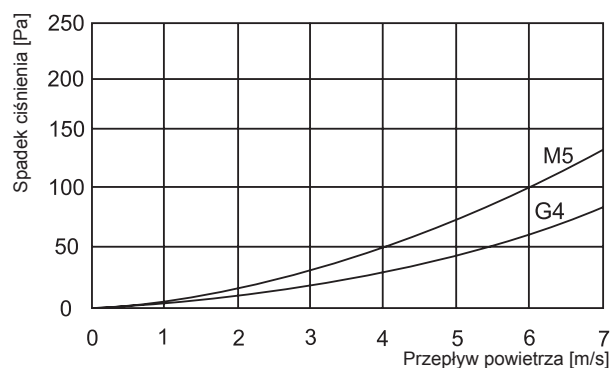


Symbol	Nr artykułu		
FDS 30-15/ G4	GFZFDS044	FDS 60-30/ M5	GFZFDS005
FDS 40-20/ G4	GFZFDS023	FDS 60-35/ M5	GFZFDS006
FDS 50-25/ G4	GFZFDS024	FDS 70-40/ M5	GFZFDS007
FDS 50-30/ G4	GFZFDS014	FDS 80-50/ M5	GFZFDS008
FDS 60-30/ G4	GFZFDS012	FDS 100-50/ M5	GFZFDS009
FDS 60-35/ G4	GFZFDS019	FDS 40-20/ F7	GFZFDS015
FDS 70-40/ G4	GFZFDS010	FDS 50-25/ F7	GFZFDS025
FDS 80-50/ G4	GFZFDS022	FDS 50-30/ F7	GFZFDS030
FDS 100-50/ G4	GFZFDS021	FDS 60-30/ F7	GFZFDS013
FDS 30-15/ M5	GFZFDS045	FDS 60-35/ F7	GFZFDS011
FDS 40-20/ M5	GFZFDS002	FDS 70-40/ F7	GFZFDS017
FDS 50-25/ M5	GFZFDS003	FDS 80-50/ F7	GFZFDS043
FDS 50-30/ M5	GFZFDS004	FDS 100-50/ F7	GFZFDS016

Skrzynki filtrów FDS stosowane są do oczyszczania dostarczanego powietrza. Montowane są w systemie prostokątnych kanałów powietrznych. Uzupełniane wymiennymi filtrami kieszeniowymi typu FMK klasy G4-M5-F7. W skrzynce filtra kieszeniowy filtr montowany jest w pozycji poziomej z kieszeniami skierowanymi w dół. Obudowa wykonana jest z galwanizowanej stali. Możliwość podłączenia presostatu do pomiaru zanieczyszczenia filtra.

Spadek ciśnienia

Diagram pokazuje spadek ciśnienia w kasecie filtra typu FDS, która wyposażona jest w panel standardowego filtra klasy G4 i M5.

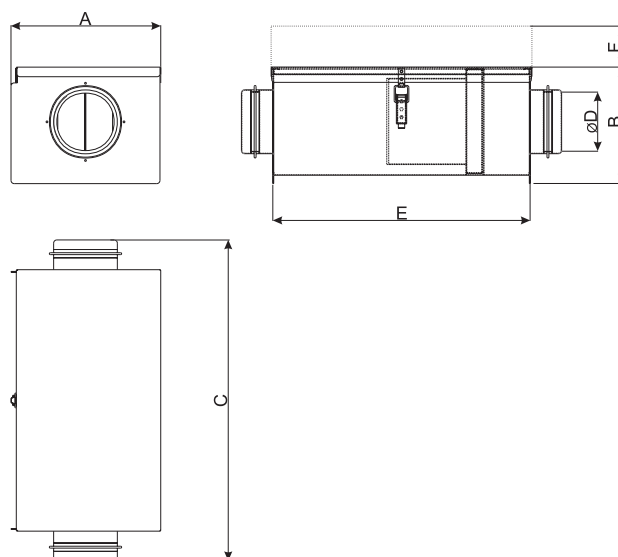


Wymiary

Type	W x H, [mm]	A, [mm]	B, [mm]	C, [mm]	D, [mm]	E, [mm]	F, [mm]
FDS 40-20	400x200	440	240	502	240	420	220
FDS 50-25	500x250	540	290	532	290	520	270
FDS 50-30	500x300	540	340	562	340	520	320
FDS 60-30	600x300	640	340	642	340	620	320
FDS 60-35	600x350	640	390	717	390	620	370
FDS 70-40	700x400	740	440	787	440	720	420
FDS 80-50	800x500	840	540	887	540	820	520
FDS 100-50	1000x500	1040	540	987	540	1020	520

FDS musi być instalowany w systemie kanałowym w taki sposób, by pozostawić pewną przestrzeń (według wymiaru D) na otwarcie drzwiczek w razie wymiany worka filtra.

Kaseta filtra



Symbol	Nr artykułu		
FDI 100/ G4	GFZFDI018	FDI 315/ M5	GFZFDI006
FDI 125/ G4	GFZFDI016	FDI 355/ M5	GFZFDI035
FDI 160/ G4	GFZFDI011	FDI 400/ M5	GFZFDI007
FDI 200/ G4	GFZFDI013	FDI 500/ M5	GFZFDI008
FDI 250/ G4	GFZFDI014	FDI 630/ M5	GFZFDI009
FDI 315/ G4	GFZFDI026	FDI 100/ F7	GFZFDI031
FDI 355/ G4	GFZFDI066	FDI 125/ F7	GFZFDI032
FDI 400/ G4	GFZFDI015	FDI 160/ F7	GFZFDI010
FDI 500/ G4	GFZFDI036	FDI 200/ F7	GFZFDI012
FDI 630/ G4	GFZFDI037	FDI 250/ F7	GFZFDI025
FDI 100/ M5	GFZFDI001	FDI 315/ F7	GFZFDI017
FDI 125/ M5	GFZFDI002	FDI 355/ F7	GFZFDI034
FDI 160/ M5	GFZFDI003	FDI 400/ F7	GFZFDI033
FDI 200/ M5	GFZFDI004	FDI 500/ F7	GFZFDI030
FDI 250/ M5	GFZFDI005	FDI 630/ F7	GFZFDI065

Skrzynki filtrów FDI stosowane są do oczyszczania dostarczanego powietrza. Montowane są w systemie okrągłych kanałów powietrznych. Uzupełniane wymiennymi filtrami kieszeniowymi typu FMK klasy G4-M5-F7. Obudowa wykonana jest z galwanizowanej stali z okrągłym przyłączem uszczelnionym gumą. Pokrywa konserwacyjna umocowana jest na obudowie za pomocą jednego zawiasu i jest łatwo zdejmowana.

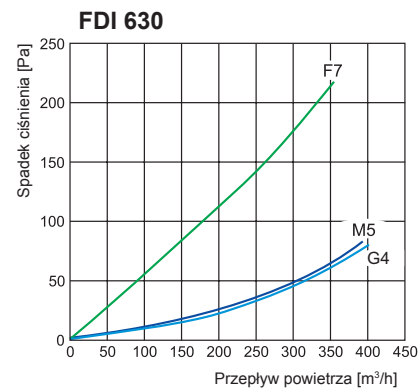
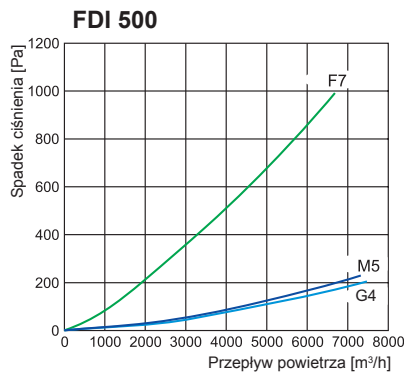
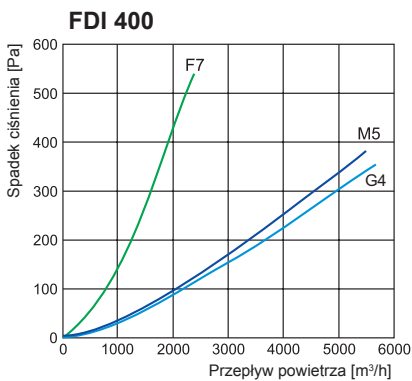
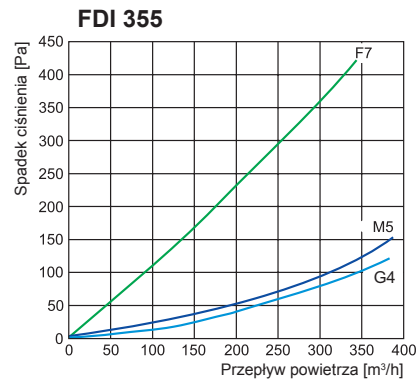
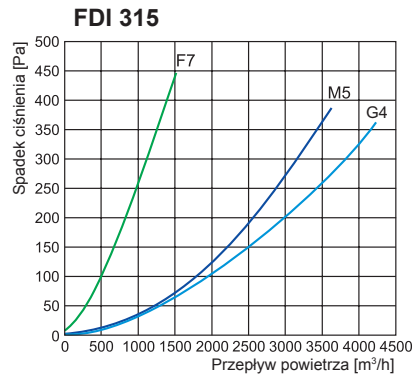
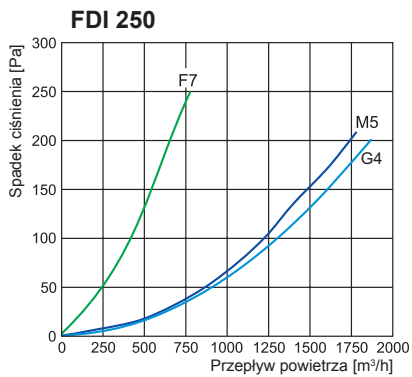
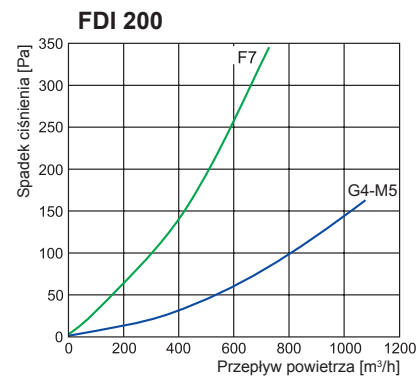
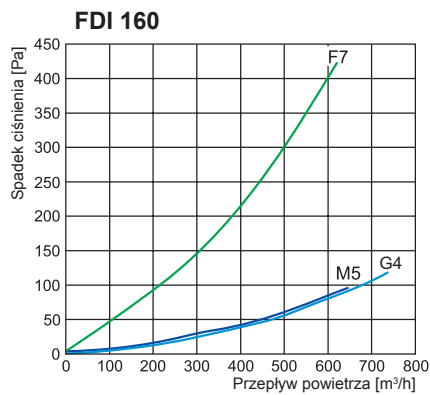
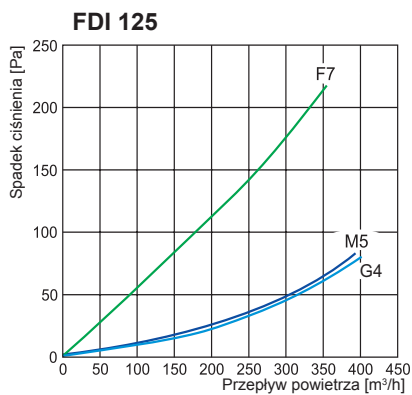
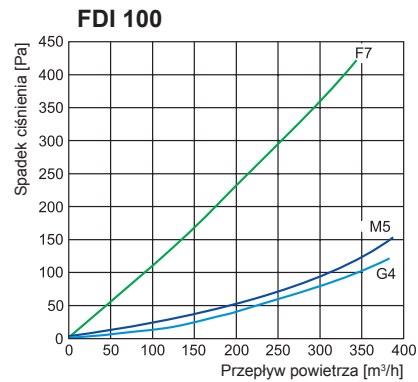
Wymiary

Typ	A, [mm]	B, [mm]	C, [mm]	ØD, [mm]	E, [mm]	F, [mm]
FDI 100	232	182	503	100	404	182
FDI 125	242	217	503	125	404	217
FDI 160	292	247	507	160	424	247
FDI 200	332	282	557	200	474	282
FDI 250	392	337	643	250	534	337
FDI 315	452	402	708	315	599	402
FDI 355	492	457	718	355	609	457
FDI 400	542	507	758	400	609	507
FDI 500	672	612	823	500	674	612
FDI 630	772	712	948	630	799	712

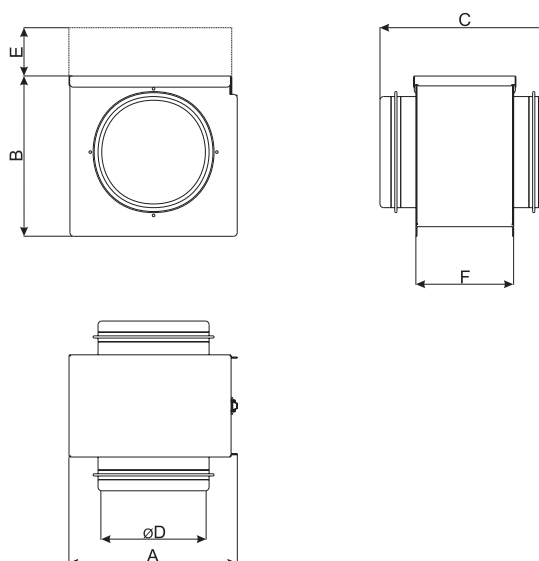
FDI musi być instalowany w systemie kanałowym w taki sposób, by pozostawić pewną przestrzeń (według wymiaru F) na otwarcie drzwiczek w razie wymiany worka filtra.

Spadek ciśnienia

Diagram pokazuje spadek ciśnienia w kasce filtra typu FDI, która wyposażona jest w standardowy worek filtra klasy G4, M5 lub F7.



Kaseta filtra

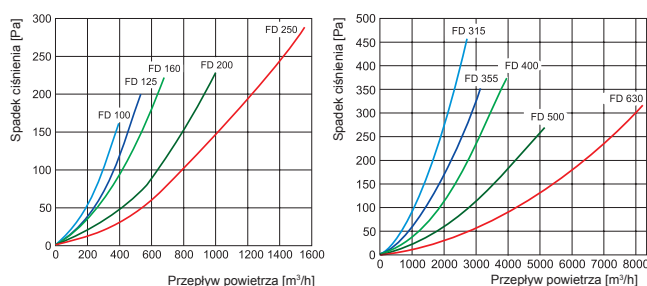


Symbol	Nr artykułu
FD 100 -G4	GFZFD001
FD 125 -G4	GFZFD002
FD 150 -G4	GFZFD016
FD 160 -G4	GFZFD003
FD 200 -G4	GFZFD004
FD 250 -G4	GFZFD005
FD 315 -G4	GFZFD006
FD 355 -G4	GFZFD022
FD 400 -G4	GFZFD007
FD 500 -G4	GFZFD008
FD 630 -G4	GFZFD009

Skrzynki filtrów FD stosowane są do oczyszczania dostarczanego powietrza. Montowane są w systemie okrągłych kanałów powietrznych. Uzupełniane wymiennymi filtrami panelowymi typu FM klasy G4. Obudowa wykonana jest z galwanizowanej stali z okrągłym przyłączem uszczelnionym gumą. Pokrywa konserwacyjna umocowana jest na obudowie za pomocą jednego zawiasu i jest łatwo zdejmowana.

Spadek ciśnienia

Diagram pokazuje spadek ciśnienia w kasecie filtra typu FD, która wyposażona jest w standardowy filtr panelowy klasy G4.

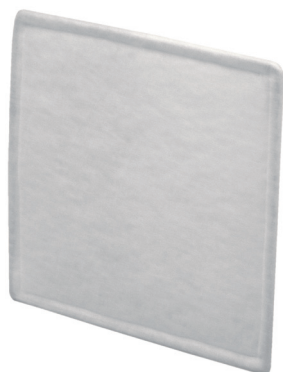


Wymiary

Typ	A, [mm]	B, [mm]	C, [mm]	øD, [mm]	E, [mm]	F, [mm]
FD 100	224	216	231	100	216	132
FD 125	224	216	231	125	216	132
FD 160	224	216	215	160	216	132
FD 200	268	256	215	200	256	132
FD 250	318	306	241	250	306	132
FD 315	366	356	241	315	356	132
FD 355	470	460	241	355	460	132
FD 400	470	460	281	400	460	132
FD 500	547	530	244	500	530	95
FD 630	690	670	281	630	670	132

FD musi być instalowany w systemie kanałowym w taki sposób, by pozostawić pewną przestrzeń (według wymiaru E) na otwarcie drzwiczek w razie wymiany worka filtra.

Filtr płaski

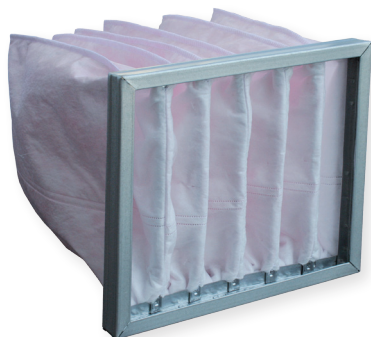


Symbol	Nr artykułu
FM 100-125-160/G4 (do skrzynek FD)	GFIFM001
FM 200/G4 (do skrzynek FD)	GFIFM004
FM 250/G4 (do skrzynek FD)	GFIFM005
FM 315/G4 (do skrzynek FD)	GFIFM006
FM 355/G4 (do skrzynek FD)	GFIFM061
FM 400/G4 (do skrzynek FD)	GFIFM007
FM 500/G4 (do skrzynek FD)	GFIFM008
FM 630/G4 (do skrzynek FD)	GFIFM030

Filtry płaskie FM klasy G4 do czyszczenia powietrza. Instalowane są w skrzynkach filtrów FD, które z kolei są montowane w systemie okrągłych kanałów powietrznych.

Wymiary			
Typ	Klasa filtra	Wymiary, [mm]	Zastosowanie
FM 100	G4	227x200	FD
FM 125	G4	227x200	FD
FM 160	G4	227x200	FD
FM 200	G4	265x240	FD
FM 250	G4	310x290	FD
FM 315	G4	355x340	FD
FM 400	G4	484x444	FD
FM 500	G4	521x513	FD
FM 630	G4	670x684	FD

Filtr kieszeniowy



Prostokątne filtry kieszeniowe stosowane do oczyszczania powietrza. Instalowane w skrzynkach filtrów. Materiał filtrujący może być klasy G4, M5 lub F7. Rama wykonana jest z galwanizowanej stali, szerokość 25 mm.

Wymiary

Type	Klasa filtra	Kieszenie [szt.]	Zastosowanie
FMK 100	G4	2	FDI
FMK 125	G4	2	FDI
FMK 160	G4	3	FDI
FMK 200	G4	4	FDI
FMK 250	G4	5	FDI
FMK 315	G4	6	FDI
FMK 400	G4	7	FDI
FMK 500	G4	7	FDI
FMK 630	G4	7	FDI
FMK 100	M5	2	FDI
FMK 125	M5	2	FDI
FMK 160	M5	3	FDI
FMK 200	M5	4	FDI
FMK 250	M5	5	FDI
FMK 315	M5	6	FDI
FMK 400	M5	7	FDI
FMK 500	M5	7	FDI
FMK 630	M5	7	FDI
FMK 100	F7	4	FDI
FMK 125	F7	4	FDI
FMK 160	F7	6	FDI
FMK 200	F7	8	FDI
FMK 250	F7	10	FDI
FMK 315	F7	12	FDI
FMK 400	F7	14	FDI
FMK 500	F7	14	FDI
FMK 630	F7	14	FDI

Wymiary

Type	Klasa filtra	Kieszenie [szt.]	Zastosowanie
FMK 40-20	G4	4	FDS
FMK 50-25	G4	5	FDS
FMK 50-30	G4	5	FDS
FMK 60-30	G4	6	FDS
FMK 60-35	G4	6	FDS
FMK 70-40	G4	7	FDS
FMK 80-50	G4	8	FDS
FMK 100-50	G4	10	FDS
FMK 40-20	M5	4	FDS
FMK 50-25	M5	5	FDS
FMK 50-30	M5	5	FDS
FMK 60-30	M5	6	FDS
FMK 60-35	M5	6	FDS
FMK 70-40	M5	7	FDS
FMK 80-50	M5	8	FDS
FMK 100-50	M5	10	FDS
FMK 40-20	F7	8	FDS
FMK 50-25	F7	10	FDS
FMK 50-30	F7	10	FDS
FMK 60-30	F7	12	FDS
FMK 60-35	F7	12	FDS
FMK 70-40	F7	14	FDS
FMK 80-50	F7	16	FDS
FMK 100-50	F7	20	FDS

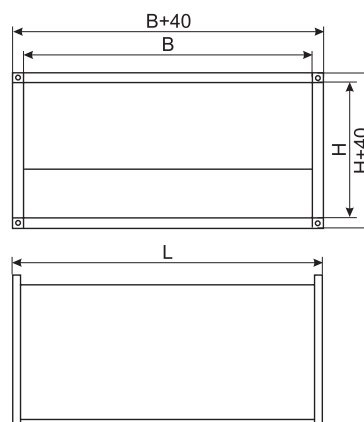
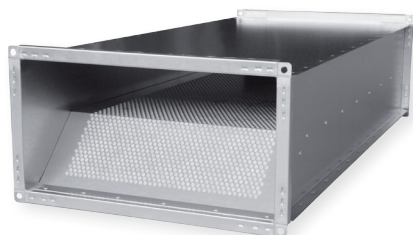
Filtr panelowy



Filtry panelowe MPL prezentują klasę filtracyjną G4 lub F7. Nowego typu zasada żłobienia i punktowego klejenia zakładek zapewnia niski opór na przepływ powietrza i dużą wydajność w kwestii kurzu. Materiał filtra wykonany jest z syntetycznego wielowarstwowego materiału filtrującego.

Symbol	Nr artykułu	Symbol	Nr artykułu
MPL 217x208x25 G4	ZFEPF009	MPL 440X180X25 G4	ZFEPF082
MPL 225X190X25 G4	ZFEPF107	MPL 445X151X25 G4	ZFEPF095
MPL 250X168X28 G4	ZFEPF125	MPL 450X170X46 G4	ZFEPF031
MPL 259X151X25 G4	ZFEPF100	MPL 469X180X25 G4	ZFEPF118
MPL 270X187X25 G4	ZFEPF128	MPL 469X195X25 G4	ZFEPF113
MPL 270X121X25 G4	ZFEPF129	MPL 469X230X25 G4	ZFEPF123
MPL 278X151X25 G4	ZFEPF099	MPL 490X240X25 G4	ZFEPF078
MPL 300X217X46 G4	ZFEPF012	MPL 491X151X25 G4	ZFEPF094
MPL 315X151X25 G4	ZFEPF098	MPL 500X155X25 G4	ZFEPF076
MPL 323X230X46 G4	ZFEPF014	MPL 500X155X46 G4	ZFEPF074
MPL 339X195X25 G4	ZFEPF111	MPL 530X195X25 G4	ZFEPF116
MPL 356X151X25 G4	ZFEPF097	MPL 545X260X46 G4	ZFEPF034
MPL 360X217X46 G4	ZFEPF021	MPL 552X542X46 G4	ZFEPF038
MPL 361X149X25 G4	ZFEPF103	MPL 558X542X46 G4	ZFEPF040
MPL 374X195X25 G4	ZFEPF112	MPL 647X615X90 G4	ZFEPF049
MPL 380X195X25 G4	ZFEPF114	MPL 700X245X25 G4	ZFEPF122
MPL 400X151X25 G4	ZFEPF096	MPL 700X270X25 G4	ZFEPF130
MPL 420X195X25 G4	ZFEPF115	MPL 1000X444X90 G4	ZFEPF002

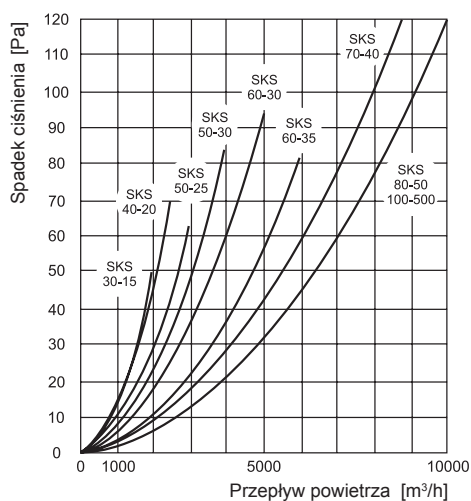
Prostokątny tłumik kanałowy



Symbol	Nr artykułu
SKS 30-15	GSOSKS001
SKS 40-20	GSOSKS002
SKS 50-25	GSOSKS003
SKS 50-30	GSOSKS004
SKS 60-30	GSOSKS005
SKS 60-35	GSOSKS006
SKS 70-40	GSOSKS007
SKS 80-50	GSOSKS008
SKS 100-50	GSOSKS009

Prostokątne tłumiki kanałowe SKS zaprojektowane są do prostokątnych wentylatorów kanałowych VKS/VKSA i mogą być montowane w systemie prostokątnych kanałów powietrznych. Tłumiki SKS mają dobrą charakterystykę tłumienności dźwięku. Kila tłumików może być zamontowanych w systemie prostokątnych kanałów powietrznych, jeśli istnieje wymóg większej redukcji hałasu. Obudowa wykonana jest z galwanizowanej stali, a obudowa wewnętrzna wykonana jest z perforowanej blachy stalowej. Wełna mineralna stosowana jest do izolacji akustycznej.

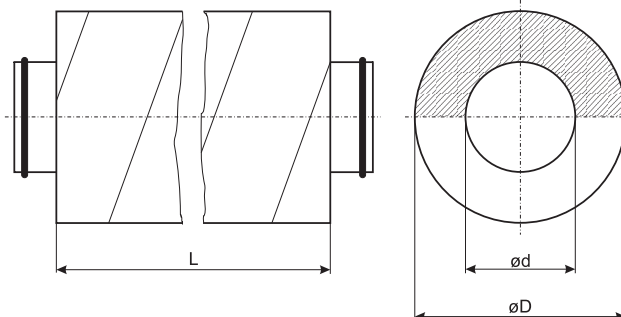
Spadek ciśnienia



Wymiary				
Typ	B, [mm]	H, [mm]	L, [mm]	Waga, [kg]
SKS 30-15	300	150	950	10,0
SKS 40-20	400	200	950	13,0
SKS 50-25	500	250	950	17,0
SKS 50-30	500	300	950	19,0
SKS 60-30	600	300	950	21,0
SKS 60-35	600	350	950	23,0
SKS 70-40	700	400	950	27,0
SKS 80-50	800	500	950	29,0
SKS 100-50	1000	500	950	32,0

Wartości tłumienia w pasmach częstotliwości [dB]							
Typ	125 Hz	250 Hz	500 Hz	1 kHz	2 kHz	4 kHz	8 kHz
SKS 30-15	7	15	18	25	25	19	19
SKS 40-20	5	9	15	23	16	12	10
SKS 50-25	10	15	25	25	20	15	12
SKS 50-30	8	15	20	31	17	14	11
SKS 60-30	8	15	20	31	17	14	11
SKS 60-35	7	13	17	18	13	10	8
SKS 70-40	7	11	14	14	10	8	6
SKS 80-50	6	10	15	12	10	8	7
SKS 100-500	6	9	15	13	11	8	6

Okrągłe tłumiki kanałowe



Okrągłe tłumiki kanałowe AKS/SAKS mogą być montowane w systemie okrągłych kanałów powietrznych. Tłumiki te mają dobrą charakterystykę tłumienności dźwięku. Kila tłumików może być zamontowanych w systemie prostokątnych kanałów powietrznych, jeśli istnieje wymóg większej redukcji hałasu. Obudowa wykonana jest z zewnętrznego systemu kanałowego SPIRO, a obudowa wewnętrzna wykonana jest z perforowanej blachy stalowej. Wełna mineralna stosowana jest do izolacji akustycznej. Część izolująca w tłumikach SAKS jest grubsza niż w tłumikach AKS.

Wymiary

Type	L, [mm]	ød, [mm]	øD, [mm]
AKS 100	300; 600; 900	100	200
AKS 125	300; 600; 900; 1000; 1200	125	200
AKS 160	600; 900; 1000; 1200	160	250
AKS 200	600; 900; 1000; 1200	200	315
AKS 250	600; 900; 1000; 1200	250	400
AKS 315	600; 900; 1000; 1200	315	500
AKS 400	900; 1000; 1200	400	630
AKS 500	900; 1000; 1200	500	630
AKS 630	900; 1000; 1200	630	800
AKS 800	900; 1000; 1200	800	1000
SAKS 100	300; 600; 900; 1000; 1200	100	315
SAKS 125	300; 600; 900; 1000; 1200	125	315
SAKS 160	300; 600; 900; 1000; 1200	160	400
SAKS 200	300; 600; 900; 1000; 1200	200	400
SAKS 250	300; 600; 900; 1000; 1200	250	500
SAKS 500	900; 1000; 1200	500	800

Waga					
Typ	Waga [kg]				
	300 mm	600 mm	900 mm	1000 mm	1200 mm
AKS 100	3,0	4,1	4,7	-	-
AKS 125	3,2	4,5	5,0	5,2	7,7
AKS 160	-	5,8	6,4	7,0	10,0
AKS 200	-	7,0	10,0	11,5	12,0
AKS 250	-	10,3	13,0	14,1	15,0
AKS 315	-	13,10	17,2	21,0	24,0
AKS 400	-	-	22,8	23,0	32,0
AKS 500	-	-	25,64	28,0	29,0
AKS 630	-	-	31,6	33,4	35,0
AKS 800	-	-	41,00	46,1	58,5
SAKS 100	2,1	4,2	6,3	7,0	8,4
SAKS 125	2,2	4,4	6,6	7,3	8,8
SAKS 160	3,3	5,6	9,2	10,2	12,2
SAKS 200	3,6	6,8	10,0	11,0	13,2
SAKS 250	4,1	8,2	12,4	13,8	16,6
SAKS 500	-	-	23,6	26,2	31,4

Wartości tłumienia w pasmach częstotliwości [dB]							
Typ	125 Hz	250 Hz	500 Hz	1 kHz	2 kHz	4 kHz	8 kHz
AKS 100/6	8	14	26	34	41	45	25
AKS 100/9	8	15	27	36	42	47	24
AKS 125/6	6	12	22	28	37	38	22
AKS 125/9	9	18	30	40	48	43	24
AKS 160/6	5	10	18	23	33	30	19
AKS 160/9	8	16	27	36	47	37	21
AKS 200/6	4	9	17	22	29	25	18
AKS 200/9	7	13	24	31	44	31	20
AKS 250/6	6	11	21	27	39	25	19
AKS 250/9	8	15	29	34	47	33	17
AKS 315/6	5	9	18	23	32	20	18
AKS 315/9	6	12	22	24	36	26	19
AKS 400/9	5	8	11	23	19	17	15
AKS 500/9	6	8	12	23	18	19	15
AKS 630/9	6	8	10	22	17	15	14
AKS 800/9	4	6	7	16	12	10	11

Siłowniki do przepustnic

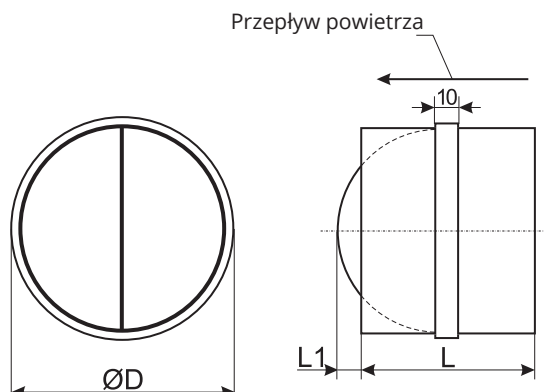
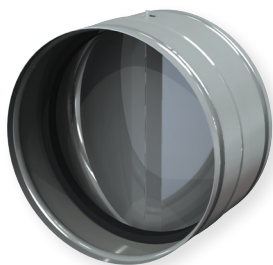


Symbol	Nr artykułu
CM230-1-F-L	ZAKP0027
LF 230	ZAKP0039
TF 230	ZAKP0063
LM230A-TP	ZAKP0045
LM24A-TP	ZAKP0049
LM230A-SR-TP	ZAKP0043
NM24A-TP	ZAKP0058
NM230A-TP	ZAKP0055
NM24A-SR-TP	ZAKP0057
NF230A	ZAKP0051
NF24A	ZAKP0053
SF24A	ZAKP0072
SF230A	ZAKP0059
SF24A-SR	ZAKP0060
SM230A-TP	ZAKP0062
SM24A-TP	ZAKP0067
SM24A-SR-TP	ZAKP0068

Siłowniki do sterowania przepustnicami powietrznymi w systemach wentylacji i klimatyzacji.

Typ	Powierzchnia, m ²	Torque power, Nm	Zasilanie, VAC	Sygnaly sterujące
Siłownik LM230A-TP	1	5	AC 100 ... 240 V, 50/60 Hz	2-punktowy (Wł./Wył.)
Siłownik LM24A-TP	1	5	AC 24 V, 50/60 HZ / DC 24 V	2/3-punktowy
Siłownik LM24A-SR-TP	1	5	AC 24 V, 50/60 HZ / DC 24 V	Modulacyjny 0-10 VDC
Siłownik NM24A-TP	2	10	AC 24 V, 50/60 HZ / DC 24 V	2/3-punktowy
Siłownik NM230A-TP	2	10	AC 100 ... 240 V, 50/60 Hz	2-punktowy (Wł./Wył.)
Siłownik NM24A-SR-TP	1	10	AC 24 V, 50/60 HZ / DC 24 V	Modulacyjny 0-10 VDC
Siłownik NF230A	2	10	AC 100 ... 240 V, 50/60 Hz	2-punktowy (Wł./Wył.) Sprężyna powrotna
Siłownik NF24A	2	10	AC 24 V, 50/60 HZ / DC 24 V	2-punktowy (Wł./Wył.)
Siłownik SF24A	4	20	AC 24 V, 50/60 HZ / DC 24 V	2-punktowy (Wł./Wył.) Sprężyna powrotna
Siłownik SF230A	4	20	AC 230 V, 50/60 Hz	2-punktowy (Wł./Wył.) Sprężyna powrotna
Siłownik SF24A-SR	4	20	AC 24 V, 50/60 HZ / DC 24 V	Modulacyjny 0-10 VDC Sprężyna powrotna
Siłownik SM230A-TP	4	20	AC 100 ... 240 V, 50/60 Hz	2/3-punktowy (Wł./Wył.)
Siłownik SM24A-TP	4	20	AC 24 V, 50/60 HZ / DC 24 V	2/3-punktowy
Siłownik SM24A-SR-TP	4	20	AC 24 V, 50/60 HZ / DC 24 V	Modulacyjny 0-10 VDC
Siłownik CM230-1-F-L	0,4	2	AC 100 ... 240 V, 50/60 Hz	3-punktowy (Wł./Wył.)
Siłownik LF230	0,8	4	AC 230 V, 50/60 Hz	2/3-punktowy Sprężyna powrotna
Siłownik TF230	0,5	2,5	AC 230 V, 50/60 Hz	Wł./Wył.

Przepustnice zwrotne



Tytuł	Nr artykułu
RSK 100	GSKRSK001
RSK 125	GSKRSK002
RSK 150	GSKRSK008
RSK 160	GSKRSK003
RSK 200	GSKRSK004
RSK 250	GSKRSK005
RSK 315	GSKRSK006
RSK 355	GSKRSK009
RSK 400	GSKRSK007
RSK 450	GSKRSK011
RSK 500	GSKRSK012

Przepustnice ciągu wstecznego RSK są wykorzystywane w przewodach kołowych. Pozwalają one na cyrkulację powietrza wyłącznie w jednym kierunku. Są one wbudowane w system okrągłych kanałów powietrza. Obudowa przepustnicy jest wykonana ze stali ocynkowanej. Łopatkę są wykonane z aluminium i dociskane sprężyną. Przepustnicę RSK należy zainstalować jak na zdjęciu: wał powinien być umieszczony pionowo, a pierścień gumowy jest zamocowany w środku.

Wymiary				
Type	ØD, [mm]	L, [mm]	L1, [mm]	Waga
RSK 100	100	88	26	0,13 kg
RSK 125	125	88	19	0,17 kg
RSK 150	150	88	31	0,22 kg
RSK 160	160	88	36	0,24 kg
RSK 200	200	88	56	0,29 kg
RSK 250	250	128	61	0,68 kg
RSK 315	315	128	94	0,81 kg
RSK 400	400	198	94	1,68 kg

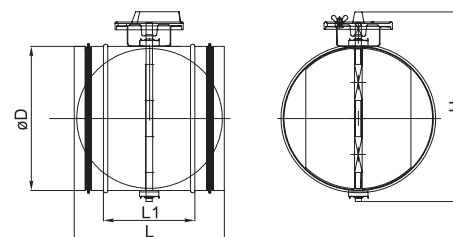
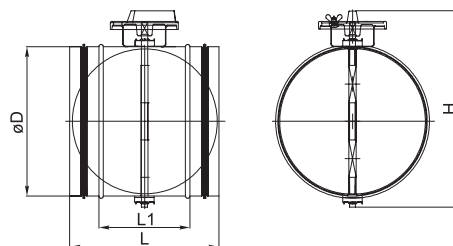
Przepustnice odcinające



SK



SKR



Tytuł	Nr artykułu
SK 100	GSKSK001
SK 125	GSKSK002
SK 160	GSKSK003
SK 200	GSKSK004
SK 250	GSKSK005
SK 315	GSKSK006
SK 355	GSKSK011
SK 400	GSKSK007
SK 450	GSKSK008
SK 500	GSKSK009
SK 630	GSKSK010

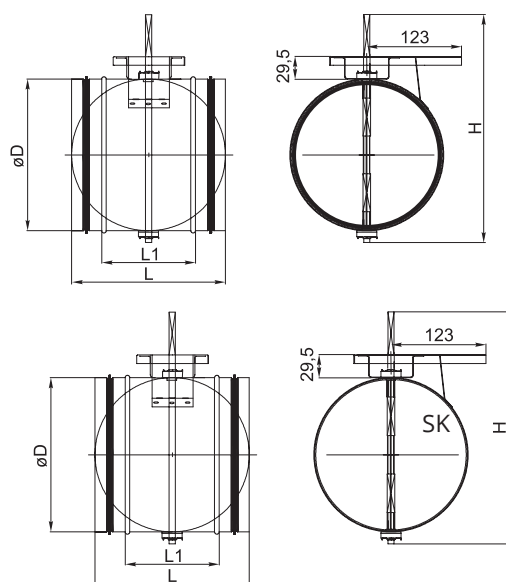
Tytuł	Nr artykułu
SKR 100	GSKSKR001
SKR 125	GSKSKR002
SKR 160	GSKSKR003
SKR 200	GSKSKR004
SKR 250	GSKSKR005
SKR 315	GSKSKR006
SKR 355	GSKSKR011
SKR 400	GSKSKR007
SKR 450	GSKSKR008
SKR 500	GSKSKR009
SKR 630	GSKSKR010

Przepustnice odcinające SK/ SKR są wykorzystywane do odcinania i regulacji przepływu powietrza. Są one łatwo instalowane w systemie okrągłych kanałów powietrza. Można je instalować w dowolnym położeniu. Obudowa jest wykonana ze stali ocynkowanej. Są one wyposażone w obrotową łopatkę odcinającą. Kąt ustawienia łopatki można w sposób ciągły regulować w zakresie 0-90° uchwytem (łopatka jest zamocowana jedną śrubą) znajdującym się w górnej części przepustnicy. Kąt ustawienia łopatki w przepustnicy SK/SKR można sprawdzić za pomocą wytlóconej miary znajdującej się na krawędzi płyty.

Wymiary				
Typ	øD, [mm]	L1, [mm]	L, [mm]	H, [mm]
SK 100	100	100	200	165
SK 125	125	100	200	190
SK 160	160	100	200	225
SK 200	200	100	200	265
SK 250	250	100	200	315
SK 315	315	140	240	380
SK 355	355	140	240	420
SK 400	400	140	240	470
SK 450	450	140	240	515
SK 500	500	140	240	565
SK 630	630	140	240	695

Wymiary				
Typ	øD, [mm]	L1, [mm]	L, [mm]	H, [mm]
SKR 100	100	100	200	165
SKR 125	125	100	200	190
SKR 160	160	100	200	225
SKR 200	200	100	200	265
SKR 250	250	100	200	315
SKR 315	315	140	240	380
SKR 355	355	140	240	420
SKR 400	400	140	240	470
SKR 450	450	140	240	515
SKR 500	500	140	240	565
SKR 630	630	140	240	695

Przepustnice odcinające



Tytuł	Nr artykułu
SKG 100	GSKSKG001
SKG 125	GSKSKG002
SKG 160	GSKSKG003
SKG 200	GSKSKG004
SKG 250	GSKSKG005
SKG 315	GSKSKG006
SKG 355	GSKSKG007
SKG 400	GSKSKG008
SKG 450	GSKSKG009
SKG 500	GSKSKG010
SKG 630	GSKSKG011

Tytuł	Nr artykułu
SKM 100	GSKSKM001
SKM 125	GSKSKM002
SKM 160	GSKSKM003
SKM 200	GSKSKM004
SKM 250	GSKSKM005
SKM 315	GSKSKM006
SKM 355	GSKSKM022
SKM 400	GSKSKM007
SKM 450	GSKSKM008
SKM 500	GSKSKM009
SKM 630	GSKSKM010

Przepustnice odcinające SK/ SKR są wykorzystywane do odcinania i regulacji przepływu powietrza. Są one łatwo instalowane w systemie okrągłych kanałów powietrza. Można je instalować w dowolnym położeniu. Obudowa jest wykonana ze stali ocynkowanej. Są one wyposażone w obrotową łopatkę odcinającą. Kąt ustawienia łopatki można w sposób ciągły regulować w zakresie 0-90° uchwyt (łopatka jest zamocowana jedną śrubą) znajdującym się w górnej części przepustnicy.

Kąt ustawienia łopatki w przepustnicy SK/SKR można sprawdzić za pomocą wytłoczonej miary znajdującej się na krawędzi płyty.

Wymiary

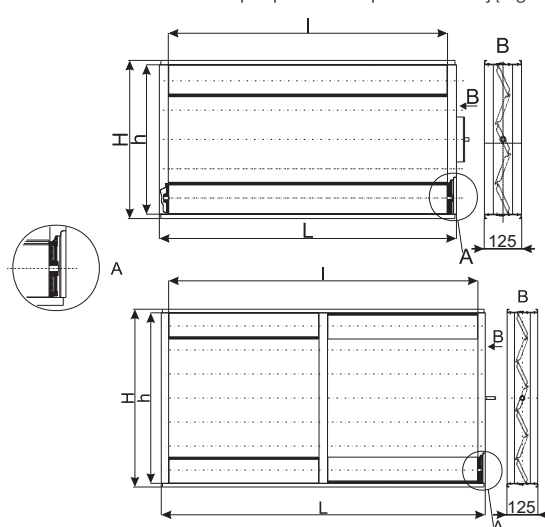
Type	øD, [mm]	L1, [mm]	L, [mm]	H, [mm]
SK 100	100	100	200	165
SK 125	125	100	200	190
SK 160	160	100	200	225
SK 200	200	100	200	265
SK 250	250	100	200	315
SK 315	315	140	240	380
SK 355	355	140	240	420
SK 400	400	140	240	470
SK 450	450	140	240	515
SK 500	500	140	240	565
SK 630	630	140	240	695

Type	øD, [mm]	L1, [mm]	L, [mm]	H, [mm]
SKM 100	99	100	200	230
SKM 125	125	100	200	255
SKM 160	160	100	200	290
SKM 200	200	100	200	330
SKM 250	250	100	200	380
SKM 315	315	140	240	445
SKM 355	355	140	240	485
SKM 400	400	140	240	535
SKM 450	450	140	240	580
SKM 500	500	140	240	630
SKM 630	630	140	240	760

Przepustnice odcinające



SSK - przepustnica bez profilu oddzielającego



Przepustnice odcinające SKG/SKM są wykorzystywane do odcinania i regulacji przepływu powietrza. Są one łatwo instalowane w systemie okrągłych kanałów powietrza. Można je instalować w dowolnym położeniu. Obudowa jest wykonana ze stali ocynkowanej. Są one wyposażone w obrotową łopatkę odcinającą. Kąt ustawienia łopatki można w sposób ciągły regulować w zakresie 0-90° silnikiem znajdującym się w górnej części przepustnicy. Łopátka w przepustnicach SKG jest wyposażona w gumową uszczelkę, która uszczelnia wnętrze przepustnicy, gdy jest ona zamknięta.

Przepustnice odcinające SKG/SKM są regulowane silnikiem, który jest dostarczany oddzielnie.

Wymiary

Wymiary produkowanych przepustnic SSK wynoszą od 100mm (H_{\min} -100mm, L_{\min} -100mm) do 3000mm (H_{\max} -3000mm, L_{\max} -3000mm).

Jeżeli wymiar L jest większy niż 1000mm, przepustnice SSK są wyposażane w płytę oddzielającą.

Obliczenie wymaganego rozmiaru:

$$H = H_n + 40$$

$$L = L_n + 40$$

$$h = H - 30$$

$$l = L - 60$$

H - wysokość przepustnicy

L - szerokość przepustnicy

h - wewnętrzna wysokość przepustnicy

l - wewnętrzna szerokość przepustnicy

H_n - znamionowa wysokość przepustnicy

L_n - znamionowa szerokość przepustnicy

Specyfikacja

SSK L-H

Przepustnica do kanałów prostokątnych

SSK

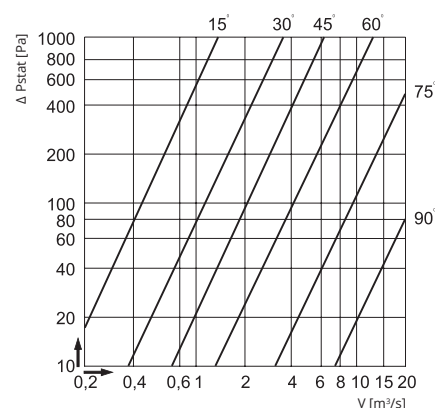
Szerokość [mm]

L

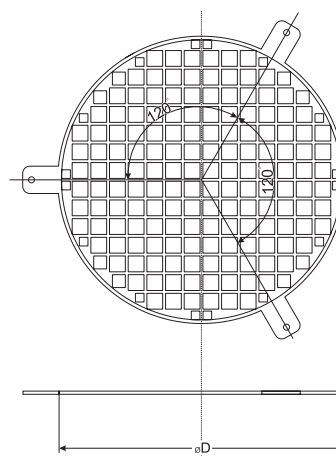
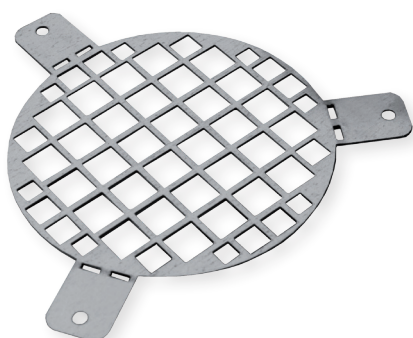
Wysokość [mm]

H

Spadek ciśnienia



Kratki ochronne



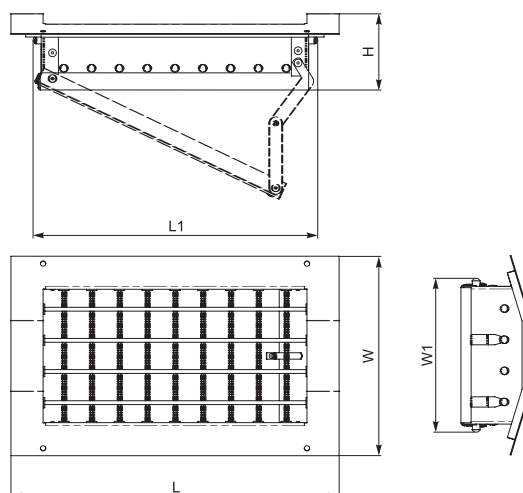
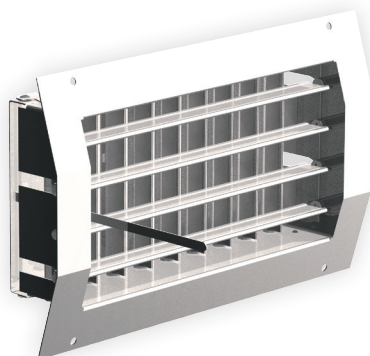
Symbol	Nr artykułu
AGO 100	GGRAGO001
AGO 125	GGRAGO002
AGO 160	GGRAGO003
AGO 200	GGRAGO004
AGO 250	GGRAGO005
AGO 315	GGRAGO006
AGO 355	GGRAGO014
AGO 400	GGRAGO007
AGO 450	GGRAGO015
AGO 500	GGRAGO008
AGO 560	GGRAGO017
AGO 630	GGRAGO009
AGO 710	GGRAGO014
AGO 800	GGRAGO010
AGO 900	GGRAGO011
AGO 1000	GGRAGO012

Stosowane do ochrony wentylatorów kanałów okrągłych i systemów wentylacji przed obiektami obcymi. Wykonane z galwanizowanej stali. Mocowane za pomocą śrub.

Wymiary

Typ	ØD, [mm]
AGO 100	100
AGO 125	125
AGO 160	160
AGO 200	200
AGO 250	250
AGO 315	315
AGO 355	355
AGO 400	400
AGO 450	450
AGO 500	500
AGO 560	560
AGO 630	630
AGO 710	710
AGO 800	800
AGO 900	900
AGO 1000	1000

Kratki kanałowe



Symbol	Nr artykułu	GAO 625-85	GRRGAO0018
GAO 225-85	GRRGAO0032	GAO 625-125	GRRGAO0019
GAO 225-125	GRRGAO0291	GAO 625-150	GRRGAO0004
GAO 225-150	GRRGAO0290	GAO 625-225	GRRGAO0027
GAO 325-85	GRRGAO0017	GAO 825-85	GRRGAO0022
GAO 325-125	GRRGAO0001	GAO 825-125	GRRGAO0009
GAO 325-150	GRRGAO0053	GAO 825-150	GRRGAO0020
GAO 325-225	GRRGAO0033	GAO 825-225	GRRGAO0011
GAO 425-85	GRRGAO0003	GAO 1025-85	GRRGAO0024
GAO 425-125	GRRGAO0002	GAO 1025-125	GRRGAO0029
GAO 425-150	GRRGAO0005	GAO 1025-150	GRRGAO0025
GAO 425-225	GRRGAO0008	GAO 1025-225	GRRGAO0028
GAO 525-85	GRRGAO0006	GAO 1225-85	GRRGAO0023
GAO 525-125	GRRGAO0030	GAO 1225-125	GRRGAO0010
GAO 525-150	GRRGAO0031	GAO 1225-150	GRRGAO0026
GAO 525-225	GRRGAO0007	GAO 1225-225	GRRGAO0021

GAO jest kratką wentylacyjną z poziomymi i pionowymi regulowanymi łopatkami do montażu bezpośredniego w kanałach okrągłych. Stosowana jest w dużych lokalizacjach, gdzie widoczny jest kanał okrągły. Pasuje do kanałów okrągłych \varnothing 160 - 1200 mm. Wykonana z blachy stalowej ocynkowanej. Przód ukształtowany jest tak, by pasować do wymiaru kanału spiro. Kierunek powietrza może być zmieniany za pomocą regulowanych łopatek. Możliwy wariant polakierowany na RAL7040 (GAOd).

Wymiary

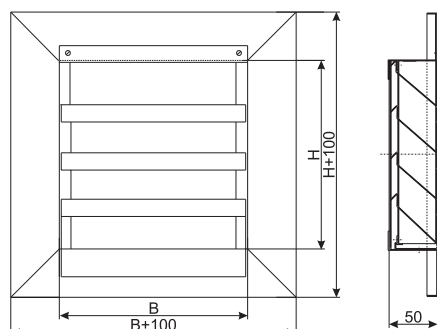
Typ	L, [mm]	L1, [mm]	W, [mm]	W1, [mm]	H, [mm]	Duct [mm]
GAO 225x85	245	222	105	72	42	160-250
GAO 325x85	345	322	105	72	42	160-250
GAO 425x85	445	422	105	73	42	160-250
GAO 525x85	545	522	105	72	42	160-250
GAO 625x85	645	622	105	72	42	160-250
GAO 825x85	845	822	105	72	42	160-250
GAO 1025x85	1045	1022	105	72	42	160-250
GAO 1225x85	1245	1222	105	72	42	160-250

GAO 225x125	255	221	155	120	60	315-900
GAO 325x 125	355	321	155	120	60	315-900
GAO 425x125	455	421	155	120	60	315-900
GAO 525x125	555	521	155	120	60	315-900
GAO 625x125	655	621	155	120	60	315-900
GAO 825x125	855	822	155	120	60	315-900
GAO 1025x125	1055	1022	155	120	60	315-900
GAO 1225x125	1250	1222	150	120	60	315-900

Typ	L, [mm]	L1, [mm]	W, [mm]	W1, [mm]	H, [mm]	Duct [mm]
GAO 225x150	255	221	180	145	60	400-1000
GAO 325x150	355	321	180	145	60	400-1000
GAO 425x150	455	421	180	145	60	400-1000
GAO 525x150	555	521	180	145	60	400-1000
GAO 625x150	655	621	180	145	60	400-1000
GAO 825x150	855	821	180	145	60	400-1000
GAO 1025x150	1055	1024	180	145	60	400-1000
GAO 1225x150	1255	1222	180	145	60	400-1000

GAO 325x 225	355	321	255	220	65	630-1400
GAO 425x225	455	421	255	220	65	630-1400
GAO 525x225	555	521	255	220	65	630-1400
GAO 625x225	655	621	255	220	65	630-1400
GAO 825x225	855	822	255	220	65	630-1400
GAO 1025x225	1055	1022	255	220	65	630-1400
GAO 1225x225	1250	1222	255	220	65	630-1400

Kratki zewnętrzne



Kratki zewnętrzne LGd mogą być montowane po zewnętrznej stronie ścian. Stosowane są do doprowadzania i wywiewania powietrza. Kratka wykonana jest z galwanizowanej stali i ma nachylane łopatki, zapobiegające dostawaniu się wody do wewnętrznych kanałów powietrznych. Zainstalowana siatka chroni system kanałów powietrznych od różnych obiektów zewnętrznych. Kratka polakierowana jest na RAL 7040. Możliwe warianty: rozbierany (LGAd), nielakierowany (LG).

Wymiary

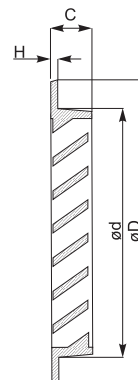
Zakres wymiarów produkowanych kratki LGd (LGAd) waha się od 100 mm (H_{\min} -100 mm, B_{\min} -200 mm) do 2000 mm (H_{\max} -2000 mm, B_{\max} -1400 mm).

Obliczenie wymaganego wymiaru: $H=H_n-5$
 $B=B_n-5$

H - wysokość
B - szerokość
 H_n - nominalna wysokość
 B_n - nominalna szerokość

Specyfikacja	LGd, LGAd B H
Kratki zewnętrzne lakierowane (RAL 7040)	LGd
Rozkładane kratki zewnętrzne lakierowane (RAL 7040)	LGAd
Szerokość (mm)	B
Wysokość (mm)	H
Waga ok. 1m ²	13 kg

Zewnętrzne kratki aluminiowe



Symbol	Nr artykułu
ALU 80	GGRALU007
ALU 100	GGRALU001
ALU 125	GGRALU002
ALU 160	GGRALU003
ALU 200	GGRALU004
ALU 250	GGRALU005
ALU 315	GGRALU006

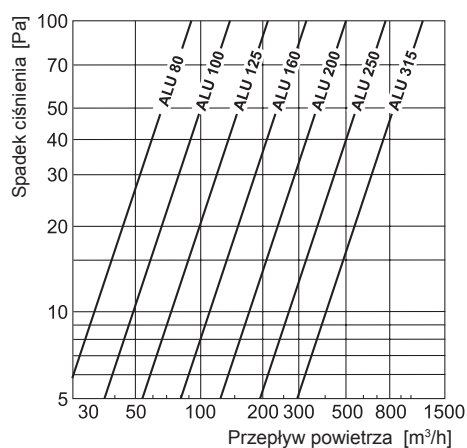
Zewnętrzna kratka wentylacyjna stosowana jest do zakrywania otworów wentylacyjnych wlotowych i wylotowych.

ALU wykonana jest z odlewanego aluminium i posiada siatkę chroniącą przed insektami i zanieczyszczeniami.

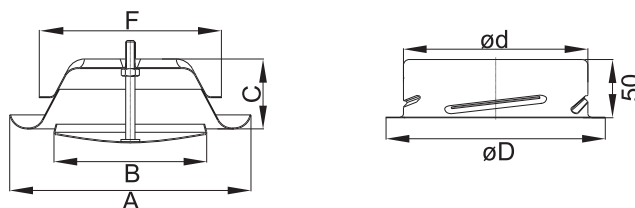
Wymiary

Typ	ØD, [mm]	Ød, [mm]	C, [mm]	H, [mm]	Weight [kg]
ALU 80	101	79	14	2,5	0,13
ALU 100	131	99	19	2,5	0,10
ALU 125	153	124	20	3,0	0,18
ALU 160	189	159	19	4,0	0,30
ALU 200	233	199	20	5,0	0,50
ALU 250	279	249	22	6,0	1,00
ALU 315	353	314	21	6,5	1,50

Spadek ciśnienia



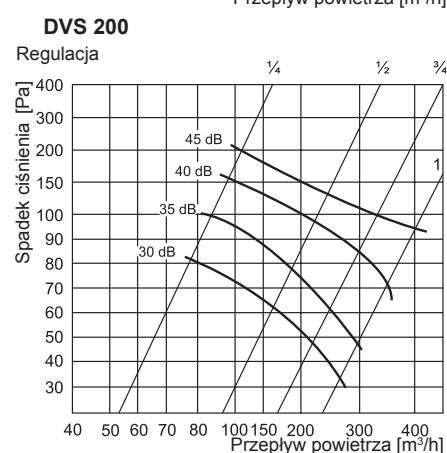
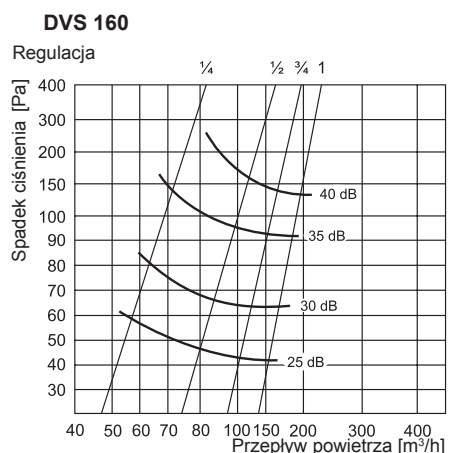
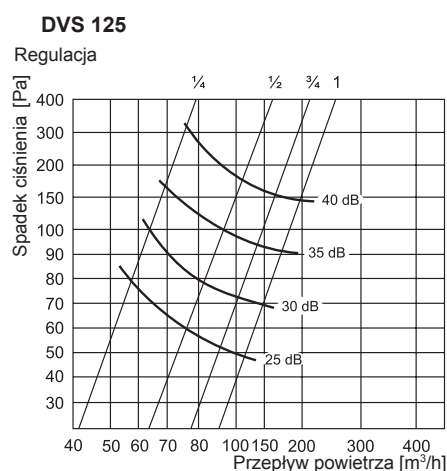
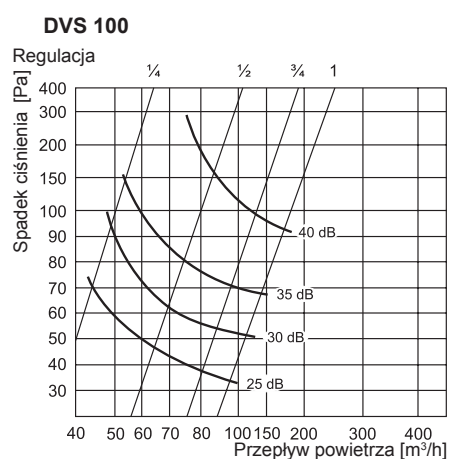
Zawór powietrza wywiewanego



Symbol	Nr artykułu
DVS 100	GDIDVS001
DVS 125	GDIDVS002
DVS 160	GDIDVS003
DVS 200	GDIDVS004

Zawory wywiewanego powietrza DVS stosowane są w systemach wentylacji o niskich spadkach ciśnienia. Wydajność zaworów to 3-130 l/s. Cechują się niskim poziomem hałasu. Obudowa wykonana jest z blachy stalowej. Zawory powietrza polakierowane są na standardowy kolor biały (RAL 9016), co nadaje blasku ich powierzchni. Zawory wywiewanego powietrza DVS wyposażone są w pierścień ZR.

Spadek ciśnienia

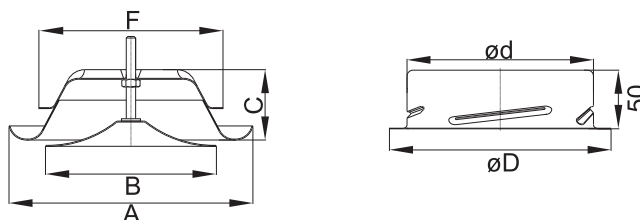


Wymiary

Typ	ØA, [mm]	B, [mm]	C, [mm]	F, [mm]	Ød, [mm]	ØD, [mm]
DVS 100	136	78	44	96	98,5	129
DVS 125	164	100	55	122	124	154
DVS 160	209	131	60	157	159	189
DVS 200	248,5	158	62	198	199	229

P-DVS

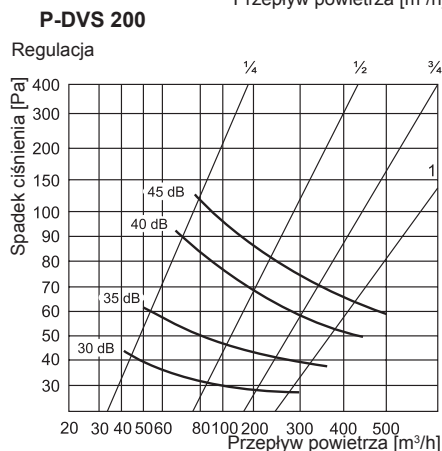
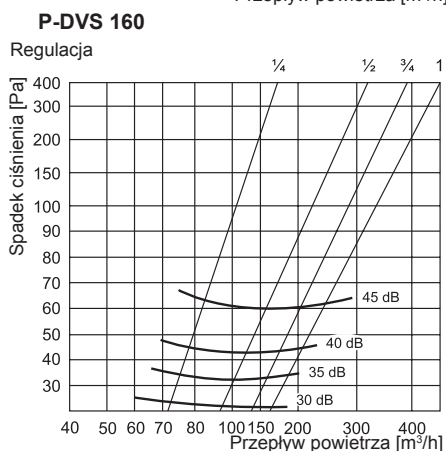
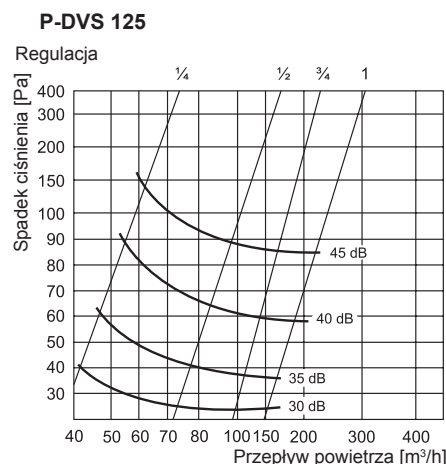
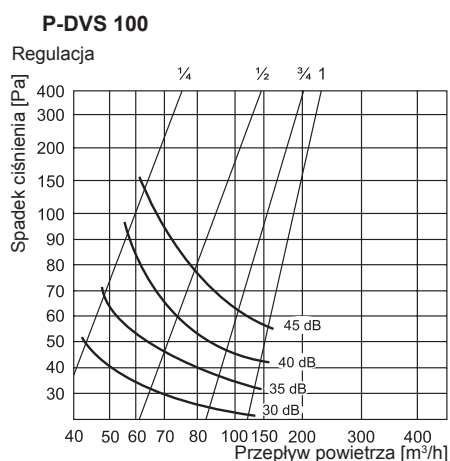
Zawór powietrza doprowadzanego



Symbol	Nr artykułu
P-DVS 100	GDIP-DVS001
P-DVS 125	GDIP-DVS002
P-DVS 160	GDIP-DVS003
P-DVS 200	GDIP-DVS004

Zawory powietrza doprowadzanego DVS stosowane są w systemach wentylacji o niskich spadkach ciśnienia. Wydajność zaworów to 3-130 l/s. Cechują się niskim poziomem hałasu. Obudowa wykonana jest z blachy stalowej. Zawory powietrza polakierowane są na standardowy kolor biały (RAL 9016), co nadaje blasku ich powierzchni. Zawory powietrza doprowadzanego DVS wyposażone są w pierścień ZR.

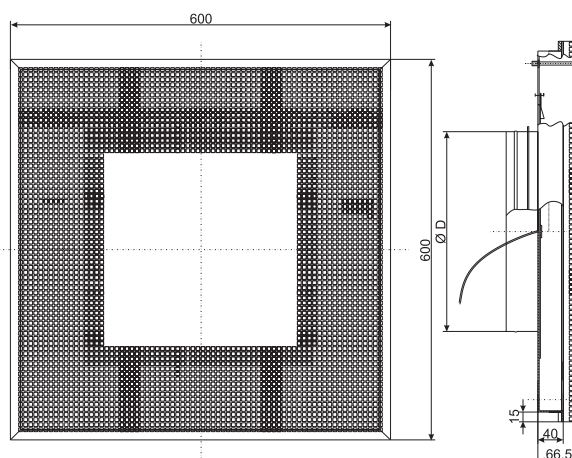
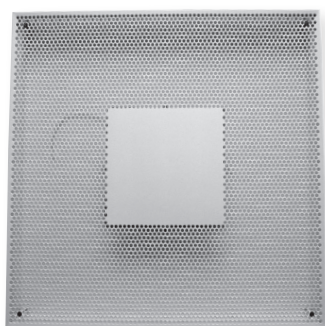
Spadek ciśnienia



Wymiary

Typ	ØA, [mm]	B, [mm]	C, [mm]	F, [mm]	Ød, [mm]	ØD, [mm]
P-DVS 100	136	92	44	96	98,5	129
P-DVS 125	164	111	55	122	124	154
P-DVS 160	209	145	60	157	159	189
P-DVS 200	248,5	192	62	198	199	229

Perforowane anemostaty sufitowe



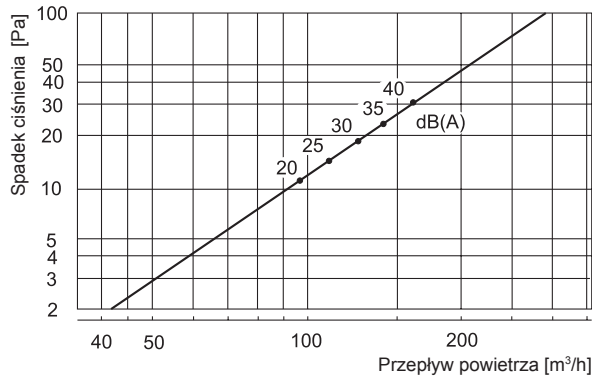
Symbol	Nr artykułu
DSA 100	GDIDSA001
DSA 125	GDIDSA002
DSA 160	GDIDSA003
DSA 200	GDIDSA004
DSA 250	GDIDSA005
DSA 315	GDIDSA006
DSA 400	GDIDSA007

Anemostaty DSA stosowane są do dostarczania lub wywiewania powietrza. Anemostaty sufitowe produkowane są z okrągłych płyt perforowanych, lakierowanych w kolorze białym za pomocą metody proszkowej. Odpowiednie są dla stałego lub zmiennego przepływu powietrza. Mogą być montowane bezpośrednio w suficie podwieszanym. Kołnierz-prześciówka anemostatu DSA jest okrągły i wyposażony w gumę uszczelniającą. Anemostaty podłączone są do systemu wentylacji z użyciem skrzynki przyłączeniowej DPD. Anemostat składa się z dwóch części: obudowy tylnej i płyty perforowanej. Anemostaty polakierowane są na standardowy kolor biały (RAL 9016).

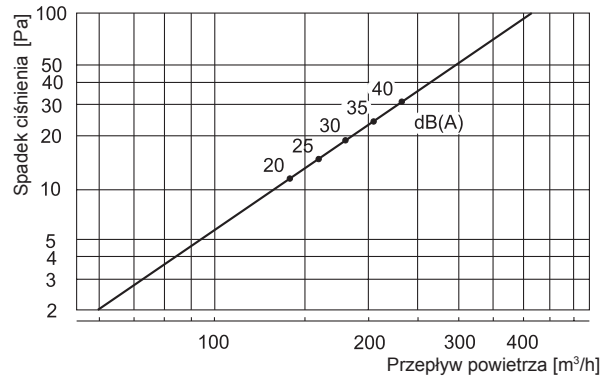
Wymiary	
Typ	ØD, [mm]
DSA 100	100
DSA 125	125
DSA 160	160
DSA 200	200
DSA 250	250
DSA 315	315
DSA 400	400

Spadek ciśnienia

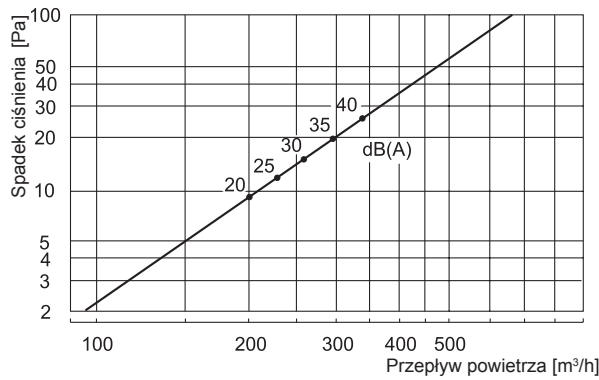
DSA 100



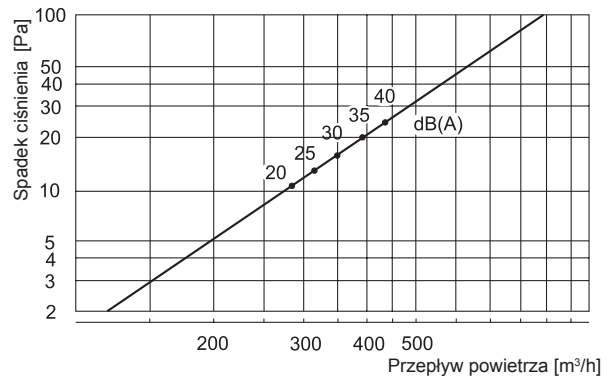
DSA 125



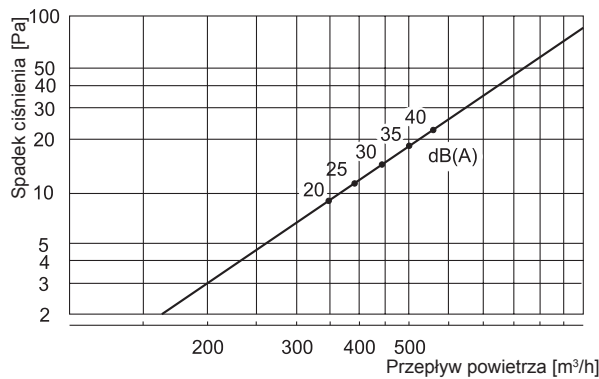
DSA 160



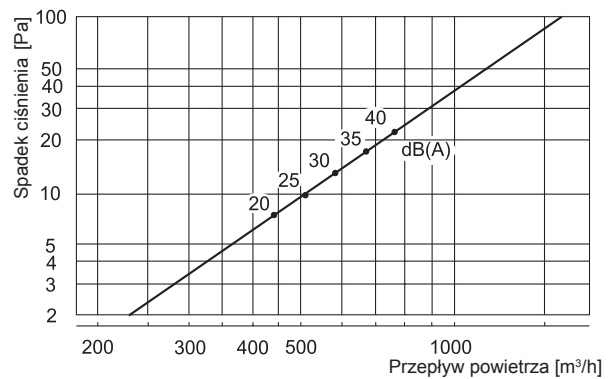
DSA 200



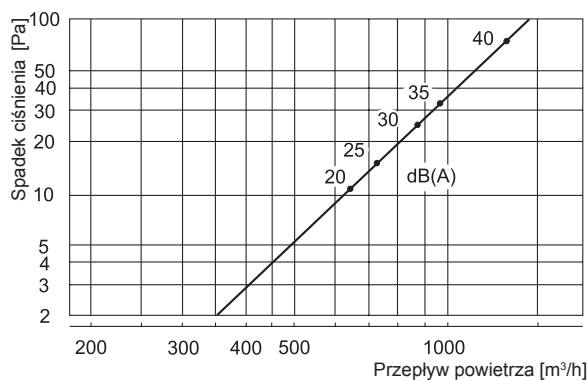
DSA 250



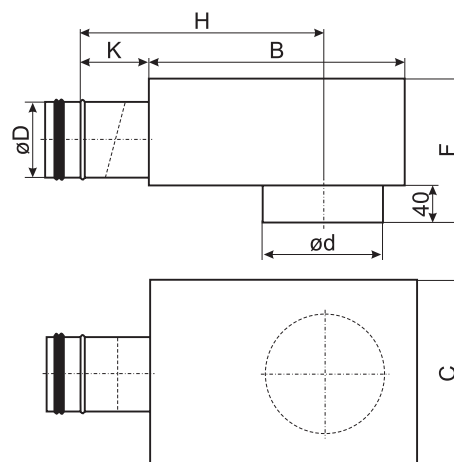
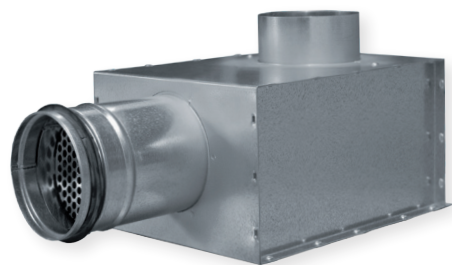
DSA 315



DSA 400



Skrzynka rozprężna



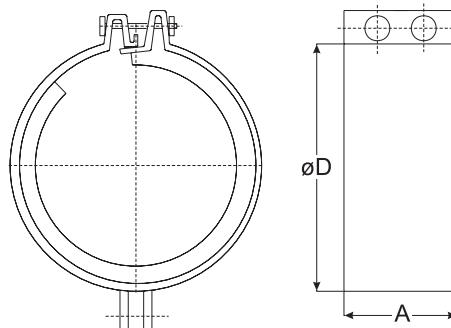
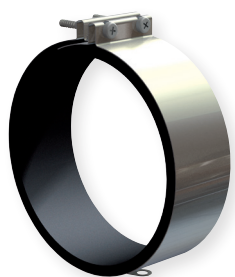
Symbol	Nr artykułu
DPD 100-100	GDIDPD020
DPD 100-125	GDIDPD016
DPD 125-125	GDIDPD003
DPD 125-160	GDIDPD004
DPD 125-200	GDIDPD005
DPD 160-160	GDIDPD006
DPD 160-200	GDIDPD007
DPD 160-250	GDIDPD008
DPD 160-315	GDIDPD009
DPD 200-250	GDIDPD010
DPD 200-315	GDIDPD011
DPD 250-250	GDIDPD012
DPD 250-315	GDIDPD013
DPD 315-315	GDIDPD014
DPD 315-400	GDIDPD015

Skrzynka rozprężna DPD wykonana jest z galwanizowanej stali. Posiada przepustnicę aktywującą i akustyczny materiał tłumiący ze wzmocnioną warstwą powierzchniową. Skrzynka rozprężna DPD stosowana jest do montażu anemostatów.

Wymiary

Typ	ØD, [mm]	ød, [mm]	K, [mm]	B, [mm]	H, [mm]	F, [mm]	C, [mm]
DPD 100-100	100	100	85	290	277	180	217
DPD 100-125	100	125	80	304	277	180	217
DPD 125-125	125	125	80	350	320	204	252
DPD 125-160	125	160	80	370	320	204	252
DPD 125-200	125	200	80	447	382	204	288
DPD 160-160	160	160	100	411	382	239	288
DPD 160-200	160	200	100	447	402	239	288
DPD 160-250	160	250	100	520	455	239	339
DPD 160-315	160	315	100	622	517	239	402
DPD 200-250	200	250	125	520	477	281	332
DPD 200-315	200	315	145	647	587	340	402
DPD 250-250	250	250	145	505	477	340	332
DPD 250-315	250	315	145	647	587	340	402
DPD 315-315	315	315	180	790	722	400	488
DPD 315-400	315	400	180	790	722	400	488

Obejmy montażowe do kanałów okrągłych



Symbol	Nr artykułu
AP 100	GAPAP001
AP 125	GAPAP002
AP 150	GAPAP003
AP 160	GAPAP004
AP 200	GAPAP005
AP 250	GAPAP006
AP 315	GAPAP007
AP 355	GAPAP008
AP 400	GAPAP009
AP 450	GAPAP010
AP 500	GAPAP011
AP 560	GAPAP015
AP 630	GAPAP012
AP 710	GAPAP016
AP 800	GAPAP013

Klamry AP stosowane są do montażu różnych elementów systemów wentylacji i klimatyzacji. Minimalizują wibracje i zapewniają szczelność różnych części systemu. Wykonane z galwanizowanej stali.

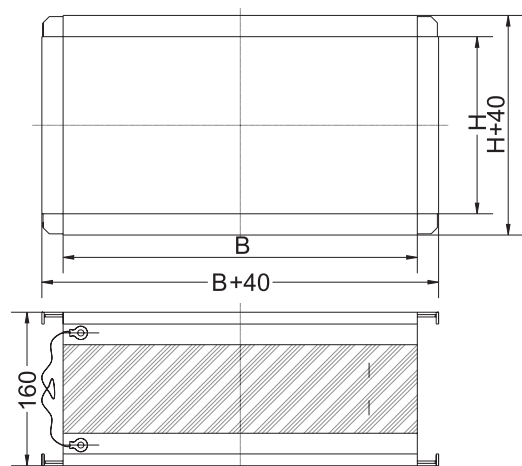
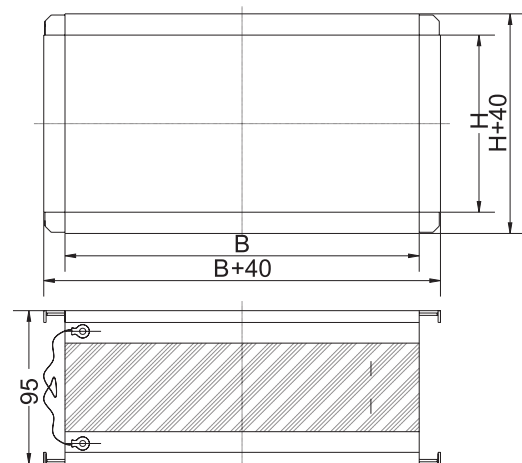
Wymiary			
Typ	øD, [mm]	A, [mm]	Waga, [kg]
AP 100	100	60	0,12
AP 125	125	60	0,15
AP 150	150	60	0,18
AP 160	160	60	0,20
AP 200	200	60	0,22
AP 250	250	60	0,25
AP 315	315	60	0,28
AP 355	355	60	0,30
AP 400	400	60	0,32
AP 450	450	60	0,35
AP 500	500	60	0,37
AP 560	560	60	0,4
AP 630	630	60	0,44
AP 710	710	60	0,48
AP 800	800	60	0,52

Łącznik elastyczny

LJ/PG



LJ/E



Symbol	Nr artykułu
LJ-PG 30-15	GLJLJ/PG001
LJ-PG 40-20	GLJLJ/PG002
LJ-PG 42-42	GLJLJ/PG053
LJ-PG 50-25	GLJLJ/PG004
LJ-PG 50-30	GLJLJ/PG005
LJ-PG 59-59	GLJLJ/PG054
LJ-PG 60-30	GLJLJ/PG007
LJ-PG 60-35	GLJLJ/PG008
LJ-PG 70-40	GLJLJ/PG009
LJ-PG 72-72	GLJLJ/PG018
LJ-PG 80-50	GLJLJ/PG010
LJ-PG 80-80	GLJLJ/PG076
LJ-PG 92-92	GLJLJ/PG056
LJ-PG 100-50	GLJLJ/PG011

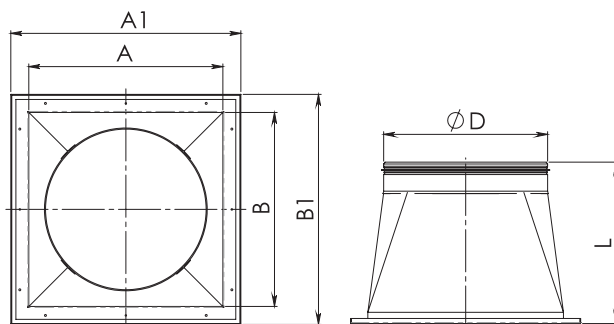
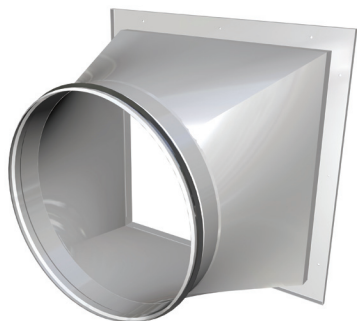
Symbol	Nr artykułu
LJ-E 30-15	GLJLJ/E001
LJ-E 40-20	GLJLJ/E002
LJ-E 50-25	GLJLJ/E004
LJ-E 50-30	GLJLJ/E005
LJ-E 60-30	GLJLJ/E007
LJ-E 60-35	GLJLJ/E008
LJ-E 70-40	GLJLJ/E009
LJ-E 80-50	GLJLJ/E010
LJ-E 100-50	GLJLJ/E011

Złącze elastyczne LJ/PG i LJ/E wykonane jest z galwanizowanej blachy stalowej i włókna neoprenowego.

Wymiary			
Typ	B, [mm]	H, [mm]	Waga, [kg]
LJ/PG 30x15	300	150	0,3
LJ/PG 40x20	400	200	0,4
LJ/PG 50x25	500	250	0,5
LJ/PG 50x30	500	300	0,7
LJ/PG 60x30	600	300	1,0
LJ/PG 60x35	600	350	1,2
LJ/PG 70x40	700	400	1,4
LJ/PG 80x50	800	500	1,7
LJ/PG 100x50	1000	500	2,0

Wymiary			
Typ	B, [mm]	H, [mm]	Waga, [kg]
LJ/E 30x15	300	150	1,5
LJ/E 40x20	400	200	1,8
LJ/E 50x25	500	250	2,2
LJ/E 50x30	500	300	2,4
LJ/E 60x30	600	300	2,7
LJ/E 60x35	600	350	2,8
LJ/E 70x40	700	400	3,0
LJ/E 80x50	800	500	3,1
LJ/E 100x50	1000	500	3,3

Kołnierz-prześciówka



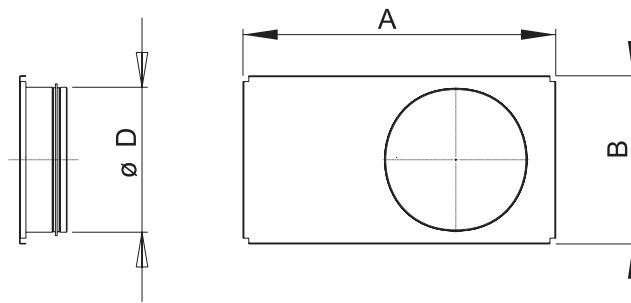
Symbol	Nr artykułu
PR 420X420-355	GSFKUB169_037
PR 590X590-400	GSFKUB169_038
PR 590X590-450	GSFKUB169_039
PR 590X590-500	GSFKUB169_040
PR 695X695-560	GSFKUB169_041
PR 695X695X630	GSFKUB169_042
PR 790X790-630	GSFKUB169_044
PR 920X920-710	GSFKUB169_043

Kołnierze-prześciówki PR stosowane są do podłączania prostokątnych wentylatorów KUB do okrągłych kanałów powietrznych. Wykonane z galwanizowanej stali.

Wymiary

Typ	A, [mm]	A1, [mm]	B, [mm]	B1, [mm]	L, [mm]	ØD, [mm]
PR 420x420-355	420	498	420	498	350±5	355
PR 590x590-400	590	668	590	668	350±5	400
PR 590x590-450	590	668	590	668	350±5	450
PR 590x590-500	590	668	590	668	350±5	500
PR 695x695-560	695	796	695	796	350±5	560
PR 695x695-630	695	796	695	796	350±5	630
PR 790x790-630	790	866	790	866	400±5	630
PR 920x920-710	920	996	920	996	400±5	710

Kołnierz-przejściówka



Symbol	Nr artykułu
VKF 400-200 200	GVEVFKC008
VKF 500-250 250	GVEVFKC001
VKF 500-300 315	GVEVFKC002
VKF 600-300 315	GVEVFKC003
VKF 600-350 315	GVEVFKC004
VKF 700-400 400	GVEVFKC005
VKF 800-500 500	GVEVFKC006
VKF 1000-500 500	GVEVFKC006

Kołnierze-przejściówki VKF stosowane są do podłączania prostokątnych wentylatorów VKS, VKSA do okrągłych kanałów powietrznych. Wykonane z galwanizowanej stali.

Wymiary

Typ	A, [mm]	B, [mm]	øD, [mm]	Waga, [kg]
VKF 400x200	440	240	200	0,9
VKF 500x250	540	290	250	1,1
VKF 600x300	640	340	315	1,3
VKF 600x350	640	390	355	1,6
VKF 700x400	740	440	400	1,9
VKF 800x500	840	540	500	2,2
VKF 1000x500	1040	540	500	2,5

NPU

Nypel



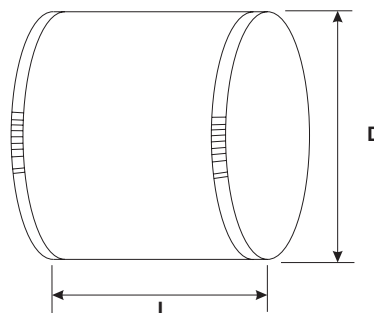
Symbol	Nr artykułu
NPU 100	GFDNPUC001
NPU 125	GFDNPUC002
NPU 140	GFDNPUC030
NPU 150	GFDNPUC028
NPU 160	GFDNPUC003
NPU 180	GFDNPUC031
NPU 200	GFDNPUC004
NPU 250	GFDNPUC005
NPU 315	GFDNPUC006
NPU 400	GFDNPUC007
NPU 450	GFDNPUC029
NPU 500	GFDNPUC008
NPU 630	GFDNPUC009
NPU 710	GFDNPU0710
NPU 800	GFDNPUC010
NPU 1000	GFDNPUC011
NPU 1250	GFDNPUC012

Przyłącza NPU z gumą uszczelniającą.

Wymiary

Type	øD, [mm]	L, [mm]	Waga, [kg]
NPU 100	100	10	0,1
NPU 125	125	10	0,2
NPU 140	140	10	0,2
NPU 150	150	10	0,2
NPU 160	160	10	0,2
NPU 180	180	10	0,3
NPU 200	200	10	0,3
NPU 250	250	10	0,3
NPU 315	315	10	0,4
NPU 400	400	10	0,8
NPU 450	450	10	0,9
NPU 500	500	10	1,0
NPU 630	630	10	1,3
NPU 710	710	10	2,1
NPU 800	800	10	2,7
NPU 1000	1000	10	3,4
NPU 1250	1250	10	4,2

Złącze elastyczne



Symbol	Nr artykułu
RC-MAN-PU -200	ZPDLJ001
RC-MAN-PU -250	ZPDLJ002
RC-MAN-PU - 315	ZPDLJ003
RC-MAN-PU - 400	ZPDLJ004

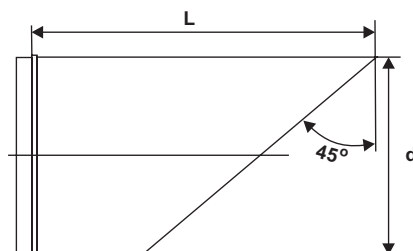
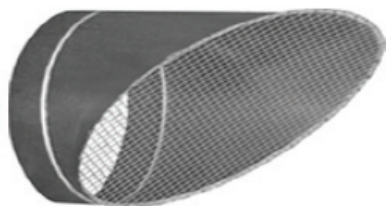
Złącze elastyczne odpowiednie dla zanieczyszczonych gazów wysokotemperaturowych (do 400°C).

Konstrukcja: włókno szklane z powłoką poliuretanową po obu stronach, okrągłe proste rękawy, fabrycznie umieszczone taśmy ze stali nierdzewnej. Rekomendowane dla kuchennych systemów wywiewnych z wentylatorami kuchennymi.

Wymiary

Typ	ØD, [mm]	L, [mm]
RC-MAN-PU -200	200	160
RC-MAN-PU -250	250	160
RC-MAN-PU - 315	315	160
RC-MAN-PU - 400	400	160

Osłona wylotu powietrza

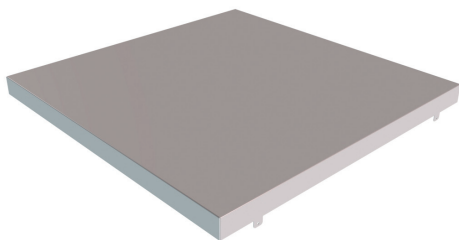


Symbol	Nr artykułu
AB 100	GFDABC001
AB 120	GFDABC018
AB 125	GFDABC002
AB 140	GFDABC022
AB 150	GFDABC017
AB 160	GFDABC003
AB 180	GFDABC016
AB 200	GFDABC004
AB 225	GFDABC023
AB 250	GFDABC005
AB 280	GFDABC020
AB 300	GFDABC021
AB 315	GFDABC006
AB 350	GFDABC019
AB 400	GFDABC007
AB 500	GFDABC008
AB 630	GFDABC009
AB 800	GFDABC010
AB 1000	GFDABC011
AB 1250	GFDABC012

Wymiary

Typ	ød, [mm]	L, [mm]	Waga, [kg]
AB 100	100	200	0,9
AB 120	120	220	1,2
AB 125	125	225	1,3
AB 140	140	240	1,6
AB 150	150	250	1,8
AB 160	160	260	2,4
AB 180	180	280	2,8
AB 200	200	300	3,7
AB 225	225	325	4,6
AB 250	250	350	5,4
AB 280	280	380	6,8
AB 300	300	400	7,4
AB 315	315	415	8,2
AB 350	350	450	9,6
AB 400	400	500	12,5
AB 500	500	600	22
AB 630	630	730	29,5
AB 800	800	900	57,7
AB 1000	1000	1350	79,6
AB 1250	1250	1350	122

Daszek KUB



Symbol	Nr artykułu
Daszek dla KUB, KUB T120 355	GAGSTOGKUB001
Daszek dla KUB, KUB T120 400-500	GAGSTOGKUB002
Daszek dla KUB 560-630, KUB T120 540	GAGSTOGKUB004
Daszek dla KUB 710	GAGSTOGKUB005
Daszek dla KUB T120 630	GAGSTOGKUB004

Stosowane do montażu izolowanych akustycznie wentylatorów KUB, KUB T120. Wykonane z galwanizowanej stali.

