



# vestis

ALUMINIOWY SYSTEM RYNNOWY



 **mazonetto**



CENTRO

SERVIZI

---

# SPIS TREŚCI

---

<b>Opis</b>	<b>05</b>
<b>Zalety</b>	<b>07</b>
<b>Inteligentny system</b>	<b>11</b>
<b>Zamknięcie rynny z uszczelką</b>	<b>12</b>
<b>Klamra</b>	<b>13</b>
<b>Narożnik / Kolanko</b>	<b>14</b>
<b>Mufa / Kolanko podwójne</b>	<b>15</b>
<b>System rynnowy</b>	<b>16</b>



---

# OPIS

---

Vestis to linia produktów z powlekanej blachy aluminiowej, produkowanych przez firmę Mazzonetto. Aluminium, jako surowiec, jest lekkie, odporne na korozję i plastyczne w obróbce. Te trzy cechy czynią z niego doskonały materiał przyszłości, wyróżniający się przy tym swoją wytrzymałością. Spełniając współczesne wymagania branży budowlanej i podążając za najnowszymi trendami, aluminium nie ogranicza jednocześnie kreatywności projektantów, czemu służy szeroka gama dostępnych kolorów i rodzajów powierzchni (gładkich i niejednorodnych).

Produkty wykonane z blach aluminiowych mogą być także zastosowane w najbardziej wymagających warunkach środowiskowych, w tym w miejscach nadmorskich, gdyż są wykonane z materiału odpornego na promieniowanie UV.

W ofercie firmy Mazzonetto znajduje się również kompletny system rynnowy Vestis. System rynnowy to bezpieczne rozwiązanie, które konsekwentnie zmniejsza ryzyko uszkodzenia elewacji i fundamentów przez wodę i wilgoć, przy zachowaniu wysokiej jakości z jednoczesnym zachowaniem względów estetycznych.



# DANE TECHNICZNE

WYKOŃCZENIE POKRYCIA DACHU	ZEWNĘTRZNE WARUNKI ŚRODOWISKOWE						
	OBSZARY WIEJSKIE	OBSZARY MIEJSKIE / PRZEMYSŁOWE (umiarkowane zanieczyszczenie)	OBSZARY PRZEMYSŁOWE (poważne zanieczyszczenie)	OBSZARY NADMORSKIE O NISKIM STOPNIU ZASOLENIA (>3 km)	OBSZARY NADMORSKIE O ŚREDNIM POZIOMIE ZASOLENIA (3 km > 1 km)	OBSZARY NADMORSKIE O WYSOKIM STOPNIU ZASOLENIA (<1 km)	SILNE ODDZIAŁYWANIE PROMIENI UV (wysokość powyżej 900 m)
VESTIS	40-letnia gwarancja	40-letnia gwarancja	20-letnia gwarancja	40-letnia gwarancja	20-letnia gwarancja	BRAK gwarancji	40-letnia gwarancja

MATERIAŁ PODSTAWOWY - LINIA VESTIS DLA DACHÓW I ELEWACJI	H41
GATUNEK STOPU	EN AW 3005
POWŁOKA A	35 µm HDP (poliester o wysokiej wytrzymałości)
POWŁOKA B	20 µm POLIESTER
STAN STOPU	H
GIĘCIE	≤ 1,5T wolne od pęknięć
ODPORNOŚĆ NA KOROZJĘ – MGŁA SOLNA	1500 h
ODPORNOŚĆ NA PROMIENIOWANIE UV	RUV 4



---

# ZALETY

---

## 1 - LEKKOŚĆ

Waga dachu aluminiowego wynosi około 2 kg/m<sup>2</sup>. Jest to 1/10 wartości wagi tradycyjnego dachu pokrytego dachówką np. ceramiczną i mniej niż połowa wagi dachu z pokryciem z miedzi, tytanocynku i powlekanego pokrycia stalowego.

Niska waga surowca jest szczególnie ważną zaletą dla wykonawcy podczas pracy związanej z pokryciem dachu oraz instalowaniem systemu rynnowego. Dodatkowo przy renowacji starych domów, wzmacnianie starej podbudowy pod dach nie jest konieczne, co pozwala zaoszczędzić pieniądze i czas.

## 2 - KOWALNOŚĆ I ŁATWOŚĆ OBRÓBK

Stop aluminium jest bardzo elastyczny i plastyczny. Blacha aluminiowa Vestis o twardości H41 jest idealnym metalem do zastosowania na pokryciach dachu na podwójny rąbek stojący. Dodatkową zaletą jest jej wytrzymałość: w trakcie obróbki nie pęka przy niskiej temperaturze.

## 3 - TRWAŁOŚĆ

Odporność na korozję: aluminium jest odporne na korozję dzięki warstwie samoochronnej.

Wytrzymałość na niekorzystne warunki atmosferyczne: 35 mikronów powłoki HDP na przedniej powłoce sprawia, że materiał jest chroniony przed ciężkimi warunkami atmosferycznymi takimi jak śnieg i silne promieniowanie UV. Gwarancja Vestis obejmuje sytuacje, w których produkt jest montowany na wysokości ponad 900 m.

20 mikronów poliestru na tylnej powłoce zapewnia dłuższą żywotność rynien, dzięki czemu dach i elewacja są zabezpieczone przed kontaktem z innymi materiałami.

## 4 - PROJEKT I KREATYWNOŚĆ

Plastyczność aluminium pozwala na tworzenie dowolnych kształtów bez ograniczenia kreatywności architektonicznej. Może być używane zarówno przy tradycyjnych, jak i nowoczesnych budynkach, w zależności od projektu i zgodnie z preferencjami.

## 5 - KOMPLETNA LINIA PRODUKTÓW

Vestis to kompletna linia produktów w zakresie akcesoriów dachowych i systemu rynnowego.

## 6 - EKOLOGIA I MOŻLIWOŚĆ RECYKLINGU

Aluminium w pełni nadaje się do recyklingu i jest nietoksyczne.

## 7 - GWARANCJA

Vestis objęty jest gwarancją do 40 lat na korozję i starzenie się koloru. Gwarancja jest automatyczna i obejmuje zarówno zwoje blachy jak i system rynnowy.

---

# KOLORY I WYKOŃCZENIA

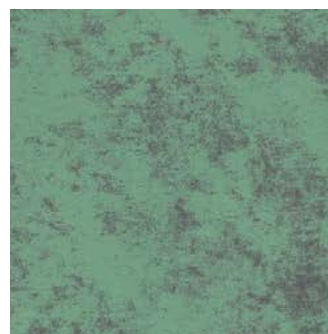
---

## K2

POWIERZCHNIE  
DACHOWE



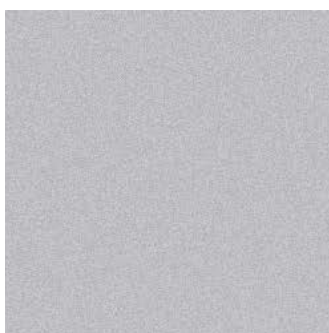
Najbliższy RAL: 8001  
MIEDZIANY DACH



Najbliższy RAL: 6021  
ZIELONY DACH

## K2

POWIERZCHNIE  
GŁADKIE



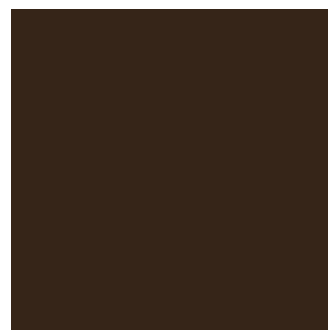
RAL 9006



RAL 7016



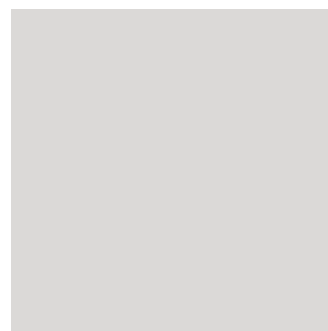
RAL 7037



Najbliższy RAL: 8014  
TESTA DI MORO



RAL 9005



RAL 9010



---

# KOLORY I WYKOŃCZENIA

---

## K2

POWIERZCHNIE  
MATOWE



Najbliższy RAL: 9011  
GRAPHITE BLACK



Najbliższy RAL: 7012  
SLATE GREY



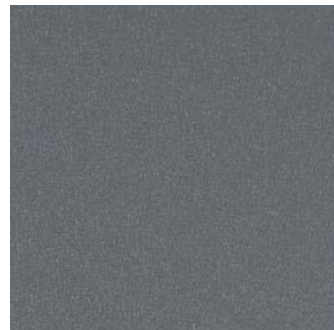
Najbliższy RAL: 7042  
AGATE GREY

## 3D

POWIERZCHNIE  
NIEJEDNOLITE



RAL 7016



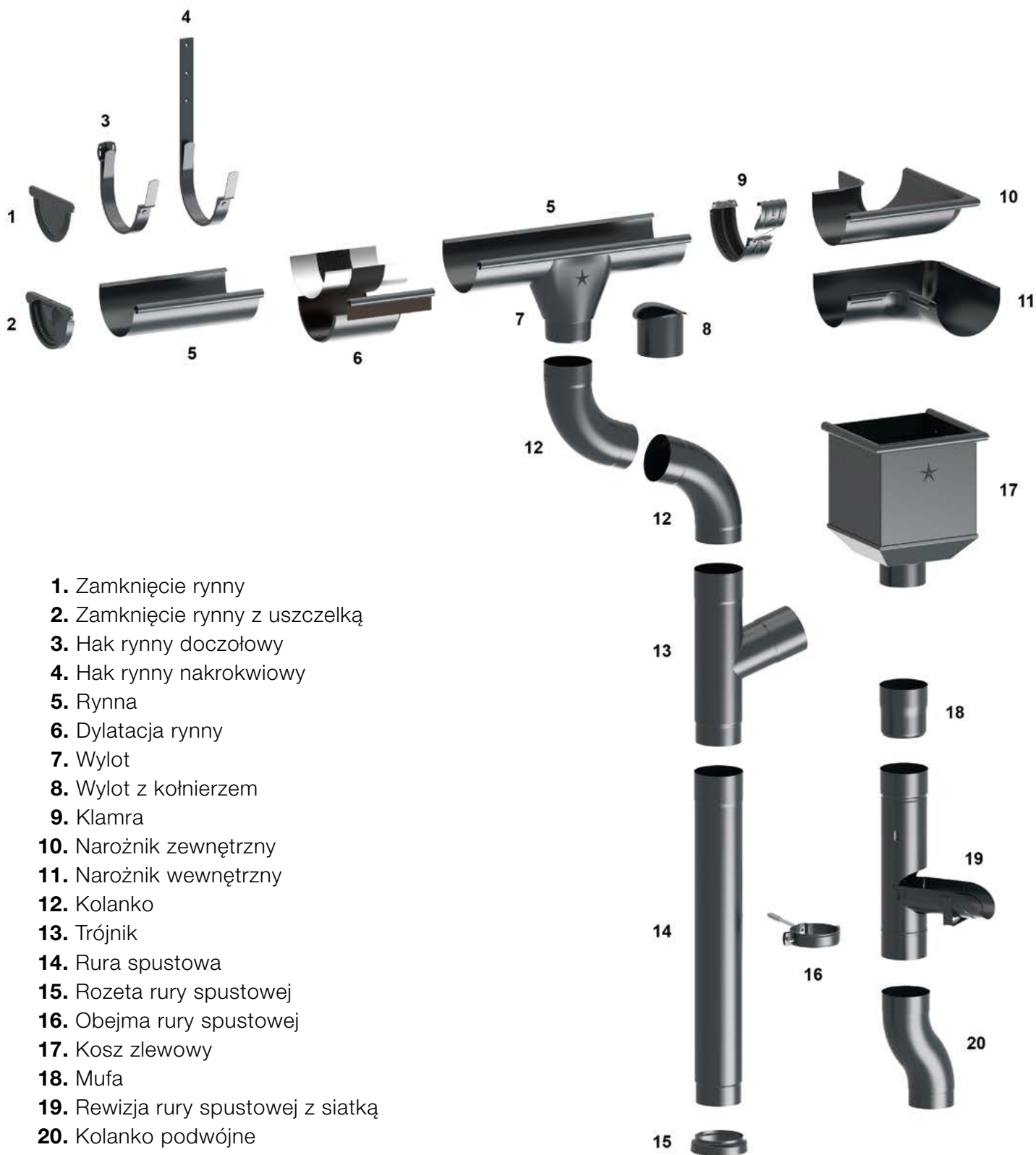
RAL 7037



Najbliższy RAL: 7008  
CORTEX

Kolory mogą nieznacznie różnić się  
w odcieniach barw pomiędzy  
poszczególnymi partiami produkcyjnymi.

# ELEMENTY SYSTEMU RYNNOWEGO



1. Zamknięcie rynny
2. Zamknięcie rynny z uszczelką
3. Hak rynny doczołowy
4. Hak rynny nakrokwiowy
5. Rynna
6. Dylatacja rynny
7. Wylot
8. Wylot z kołnierzem
9. Klamra
10. Narożnik zewnętrzny
11. Narożnik wewnętrzny
12. Kolanko
13. Trójnik
14. Rura spustowa
15. Rozeta rury spustowej
16. Obejma rury spustowej
17. Kosz zlewowy
18. Mufa
19. Rewizja rury spustowej z siatką
20. Kolanko podwójne

---

# INTELIGENTNY SYSTEM RYNNOWY

---

System rynnowy Vestis wyróżnia się dbałością o szczegóły i swoją kompletnością. Każdy pojedynczy element systemu jest zgodny z obowiązującymi przepisami i wynika z badań, w których uczestniczą wykonawcy z różnych krajów europejskich i pozaeuropejskich, z którymi producent systemu utrzymuje regularne kontakty.

Stworzony w wyniku takich badań asortyment jest łatwy w montażu dzięki zastosowaniu specjalnych uszczelek wykonanych z EPDM (materiału odpornego na różnice temperaturowe), zaprojektowanych i dedykowanych do poszczególnych produktów akcesoriów, które gwarantują doskonałe uszczelnienie bez konieczności zgrzewania lub bezpośredniego mocowania.

Dzięki szczególnej dbałości o zapewnienie pełnej kompatybilności wymiarowej wszystkich elementów, wykonawca systemu rynnowego może łatwo połączyć poszczególne elementy, co znacząco pozwala zaoszczędzić czas potrzebny na montaż systemu.

Oprócz inteligentnego systemu instalacji, system rynnowy Vestis ceniony jest przez wykonawców, prywatnych użytkowników i projektantów również za estetyczny wygląd. Dostępna gama kolorystyczna może być kompatybilna ze wszystkimi typami budynków, gwarantując jednolitość kolorystyczną wszystkich elementów a szeroki zakres akcesoriów oferowanych w różnych rozmiarach zaspokaja potrzeby wszystkich wykonawców.



# ZAMKNIĘCIE RYNNY Z USZCZELKĄ



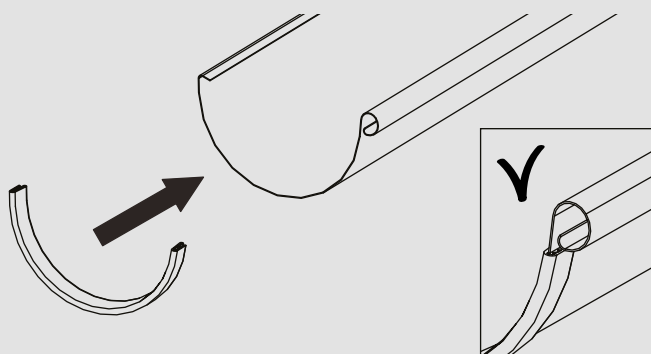
Specjalny kształt produktu zapewnia szybki montaż dzięki innowacyjnej uszczelce.

Zamknięcie rynny gwarantuje wysoki stopień uszczelnienia mechanicznego i wod szczelności bez konieczności stosowania kleju, silikonu czy zgrzewania.

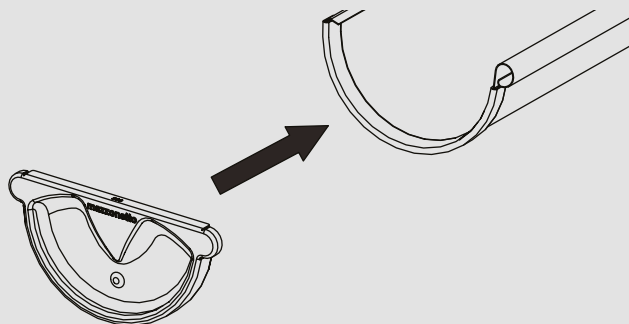
Dostępne wymiary:

250, 280, 333 i 400 mm.

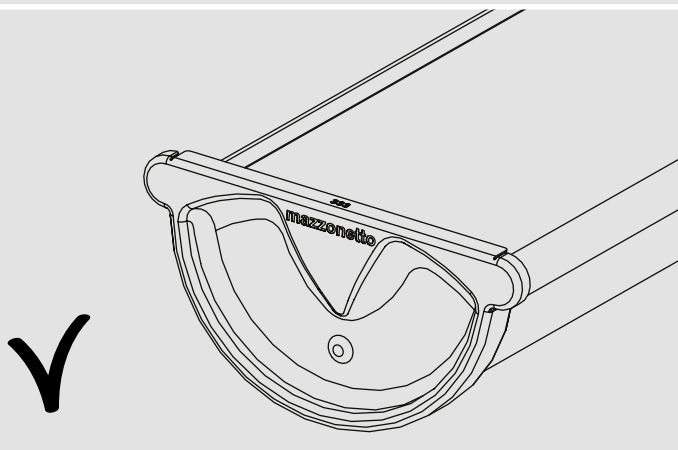
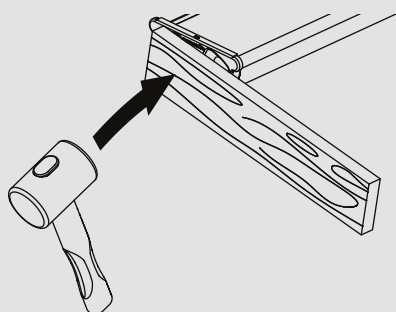
**Mocowanie uszczelki na rynnie.**



**Mocowanie denka na uszczelce.**



**Delikatne dociskanie denka przy pomocy plastikowego młotka. Denko należy zabezpieczyć płytą drewnianą lub polietylenową.**



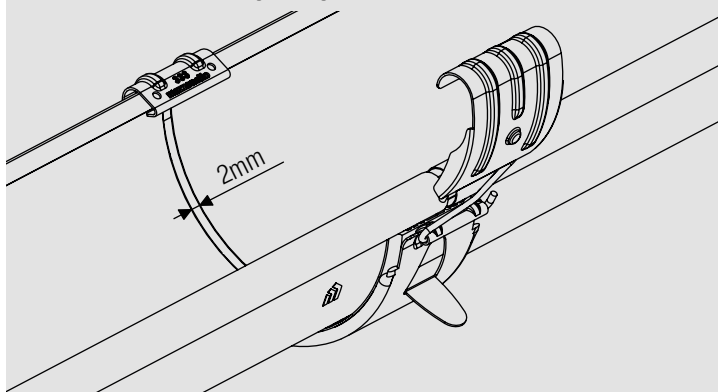
# KLAMRA

Klamry są najszybszym i najbezpieczniej-  
szym rozwiązaniem do łączenia rynien.  
Są one w pełni kompatybilne z rynnami  
zgodnymi z normą EN 612, łatwe w montażu  
dzięki zatrzaskowemu zamknięciu, gwaran-  
tują wysoką szczelność i wodoszczelność  
bez konieczności zgrzewania i stosowania  
materiałów uszczelniających.

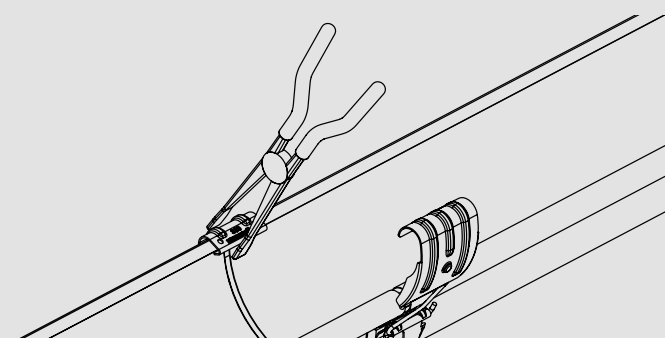
Dostępne wymiary:  
250, 280, 333 i 400 mm.



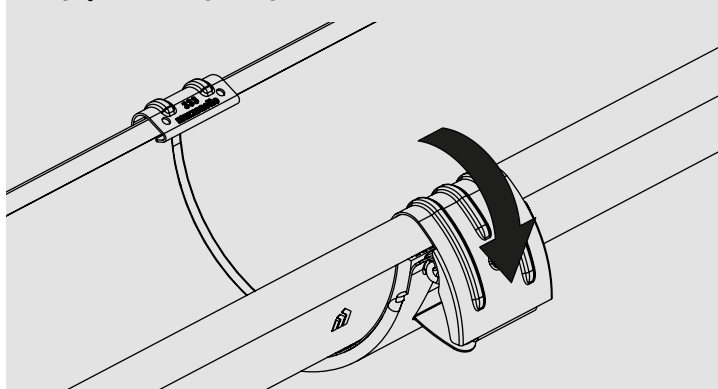
**Mocowanie klamry na rynnie.**



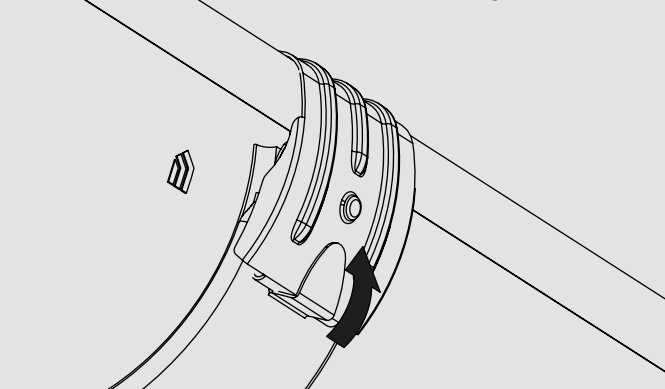
**W razie potrzeby klamrę można zamocować ściślej,  
wyginając tylny element za pomocą szczypiec.**



**Zapięcie klamry na rynnie.**



**Blokada klamry.**



---

# NAROŻNIK

---



Narożniki wykonane są z jednego elementu blachy. Podobnie jak w przypadku rynien, łączone są za pomocą złączek które ułatwiają montaż akcesoriów Mazzonetto. Narożniki, szczególnie narożniki zewnętrzne, posiadają ciągłą część wewnętrzną ułatwiającą przepływ wody i wzmacniającą wytrzymałość produktu.

Dostępne wymiary:  
250, 280, 333 i 400 mm.

---

# KOLANKO

---



Kolanka posiadają jedną linię zgrzewania. Można je bardzo łatwo montować i łączyć z innymi produktami dzięki górnej mufie i dolnemu wgłębieniu.

Dostępne średnice:  
80, 100 (dla kolanek 40°, 72° i 85°) i 120 mm (dla kolanek 72°).



---

# MUFA

---

Mufa ułatwia i przyspiesza montaż różnych produktów systemu rynnowego.

Charakteryzuje się pojedynczą linią zgrzewania i zatrzaskiwanym profilem dolnej krawędzi.

Dostępne średnice:  
80, 100 i 120 mm.



---

# KOLANKO PODWÓJNE







---

Produkt wyróżnia się pojedynczą linią zgrzewania, górną mufą oraz dolnym wgłębieniem. Przesunięcie względem środka wynosi 60 mm.

Dostępne średnice:  
80 i 100 mm.









# SYSTEM RYNNOWY

			RAL 8014* TESTADI MORO	RAL 7016	RAL 7037	RAL 9005	RAL 9006	RAL 9010	RAL 8001* MIEDZIANY DACH	RAL 6021* ZIELONY DACH	RAL 9011* GRAPHITE BLACK	RAL 7012* SLATE GREY	RAL 7042* AGATE GREY	RAL 7016 3D	RAL 7037 3D	RAL 7008* CORTEX 3D
	BLACHA PERFOROWANA	H 1000 mm	•	•	•	•	•	•	•	•						
	RYNNY	250 mm × 3 m	•	•	•											
		280 mm × 3 m	•	•	•	•	•	•								
		333 mm × 3 m	•	•	•	•	•	•	•	•	•					
		400 mm × 3 m	•	•	•											
	KLAMRY	250 mm	•	•	•											
		280 mm	•	•	•	•	•	•								
		333 mm	•	•	•	•	•	•	•	•	•					
		400 mm	•	•	•											
	DYLATACJA RYNNY	250 mm	•	•	•											
		280 mm	•	•	•	•	•	•								
		333 mm	•	•	•	•	•	•	•	•	•					
		400 mm	•	•	•											
	NAROŻNIKI WEWNĘTRZNE / ZEWNĘTRZNE	250 mm	•	•	•											
		280 mm	•	•	•	•	•	•								
		333 mm	•	•	•	•	•	•	•	•	•					
		400 mm	•	•	•											
	ZAMKNIĘCIE RYNNY	250 mm	•	•	•											
		280 mm	•	•	•	•	•	•								
		333 mm	•	•	•	•	•	•	•	•	•					
		400 mm	•	•	•											






\* najbliższy kolor RAL

# SYSTEM RYNNOWY

			RAL 8014* TESTADIMORO	RAL 7016	RAL 7037	RAL 9005	RAL 9006	RAL 9010	RAL 8001* MIEDZIANY DACH	RAL 6021* ZIELONY DACH	RAL 9011* GRAPHITE BLACK	RAL 7012* SLATE GREY	RAL 7042* AGATE GREY	RAL 7016 3D	RAL 7037 3D	RAL 7008* CORTEX 3D		
	ZAMKNIĘCIE RYNNY Z USZCZELKĄ	250 mm	•	•	•													
		280 mm	•	•	•	•	•	•										
		333 mm	•	•	•	•	•	•	•	•								
		400 mm	•	•	•													
	WYLOT	250/80 mm	•	•	•													
		280/80 mm	•	•	•	•	•	•										
		280/100 mm	•	•	•	•	•	•										
		333/80 mm	•	•	•	•	•	•										
		333/100 mm	•	•	•	•	•	•	•	•								
		400/120 mm	•	•	•													
	WYLOT Z KOŁNIERZEM	ø80 mm	•	•	•	•	•	•										
		ø100 mm	•	•	•	•	•	•										
		ø120 mm	•	•	•													
	RURY SPUSTOWE	ø80 mm × 2/3 m	•	•	•	•	•	•			•	•	•	•	•	•	•	
		ø100 mm × 2/3 m	•	•	•	•	•	•	•	•	•	•	•	•	•	•	•	•
		ø120 mm × 2/3 m	•	•	•													
	KOSZE ZLEWOWE	ø80 mm	•	•	•						•	•	•					
		ø100 mm	•	•	•							•	•	•				
		ø120 mm	•	•	•													
	OBEJMY RUR SPUSTOWYCH	ø80 mm	•	•	•	•	•	•			•	•	•	•	•	•	•	
		ø100 mm	•	•	•	•	•	•	•	•	•	•	•	•	•	•	•	•
		ø120 mm	•	•	•													







\* najbliższy kolor RAL

# SYSTEM RYNNOWY

			RAL 8014* TESTADI MORO	RAL 7016	RAL 7037	RAL 9005	RAL 9006	RAL 9010	RAL 8001* MIEDZANY DACH	RAL 6021* ZIELONY DACH	RAL 9011* GRAPHITE BLACK	RAL 7012* SLATE GREY	RAL 7042* AGATE GREY	RAL 7016 3D	RAL 7037 3D	RAL 7008* CORTEX 3D	
	ROZETA RURY SPUSTOWEJ	ø80/115 mm	•	•	•	•	•	•									
		ø100/115 mm	•	•	•	•	•	•	•	•							
		ø120/150 mm	•	•	•												
	KOLANKA	ø80 mm / 40°	•	•	•												
		ø80 mm / 72°	•	•	•	•	•	•			•	•	•	•	•	•	•
		ø80 mm / 85°	•	•	•	•	•	•				•	•	•	•	•	•
		ø100 mm / 40°	•	•	•							•	•	•	•	•	•
		ø100 mm / 72°	•	•	•	•	•	•	•	•	•	•	•	•	•	•	•
		ø100 mm / 85°	•	•	•	•	•	•	•	•	•	•	•	•	•	•	•
		ø120 mm / 72°	•	•	•												
	KOLANKA PODWÓJNE	ø80 mm	•	•	•	•	•	•			•	•	•	•	•	•	
		ø100 mm	•	•	•	•	•	•	•	•	•	•	•	•	•	•	•
	REWIZJA RURY SPUSTOWEJ Z SIATKĄ	ø80 mm	•	•	•												
		ø100 mm	•	•	•												
		ø120 mm	•	•	•												
	TRÓJNIKI	ø80/80 mm	•	•	•	•	•	•			•	•	•	•	•	•	
		ø100/100 mm	•	•	•	•	•	•	•	•	•	•	•	•	•	•	•
		ø100/80 mm	•	•	•												
		ø120/120 mm	•	•	•												

\* najbliższy kolor RAL

# SYSTEM RYNNOWY

			RAL 8014* TESTADI MORO	RAL 7016	RAL 7037	RAL 9005	RAL 9006	RAL 9010	RAL 8001* MIEDZIANY DACH	RAL 6021* ZIELONY DACH	RAL 9011* GRAPHITE BLACK	RAL 7012* SLATE GREY	RAL 7042* AGATE GREY	RAL 7016 3D	RAL 7037 3D	RAL 7008* CORTEX 3D	
	MUFY	ø80 mm	•	•	•	•	•	•			•	•	•	•	•	•	
		ø100 mm	•	•	•	•	•	•	•	•	•	•	•	•	•	•	•
		ø120 mm	•	•	•												
	HAKI RYNNY NAKROKWIOWE	250 mm	•	•	•												
		280 mm	•	•	•	•	•	•	•								
		333 mm	•	•	•	•	•	•	•	•	•						
		400 mm	•	•	•												
	HAKI RYNNY NAKROKWIOWE (WERSJA KRÓTSZA)	280 mm	•	•	•												
		333 mm	•	•	•												
	HAKI RYNNY DOCZOŁOWE	280 mm	•	•	•												
		333 mm	•	•	•												
	NAKRĘTKI	ø30 mm	•	•	•	•	•	•	•	•							
	NITY ZE STALI NIERDZEWNEJ	4 x 9 mm	•	•	•	•	•	•	•	•							

\* najbliższy kolor RAL

## **DYSTRYBUTOR W POLSCE:**


**Lindab Sp. z o.o.**

Oddział Systemy Dachowe i Elewacyjne  
MLP II, Moszna-Parcela 29, budynek 5B,  
05-840 Brwinów

**Telefon:** +48 22 427 65 15

**E-mail:** [dachy@lindab.com](mailto:dachy@lindab.com)

**[vestis.lindab-polska.pl](http://vestis.lindab-polska.pl)**

 Mazzonetto S.p.A. zastrzega sobie prawo do wprowadzania zmian w swoich produktach w dowolnym momencie w celu poprawy ich jakości bez wcześniejszego powiadomienia.