

INSTRUKCJA INSTALACJI

AVS

- KANAŁOWA NAGRZEWNICA WODNA OKRĄGŁA -

Spis treści

Spis treści.....	2
Informacje ogólne	3
Transport i przechowywanie	3
Opis.....	4
Warunki pracy urządzenia	4
Środki bezpieczeństwa	5
Montaż	5
Serwisowanie	6
Sprawdzanie systemu wentylacyjnego.....	6
Wymiary	10
Gwarancja.....	11

Informacje ogólne

- Przed montażem urządzenia należy zapoznać się z całą instrukcją.
- Montażu urządzenia może dokonać jedynie wyszkolony i wykwalifikowany personel, który potrafi montować, sprawdzać i serwisować takie urządzenia oraz posiada narzędzia wymagane do montażu.
- Jeżeli instrukcja jest nieczytelna lub pojawią się pewne wątpliwości co do bezpiecznego montażu i pracy urządzenia, skontaktuj się z producentem lub jego przedstawicielem.
- Urządzenie może być używane jedynie po spełnieniu poniższych warunków.
- Surowo zabrania się używania urządzenia niezgodnie z przeznaczeniem lub w sprzeczności z określonymi warunkami pracy, bez otrzymania pisemnej zgody producenta lub jego przedstawiciela.
- Należy powiadomić producenta lub jego przedstawiciela o wszelkich usterkach, opisując usterkę oraz podając dane umieszczone na etykiecie.
- Wszelkie naprawy lub demontaż urządzenia w przypadku usterki mogą zostać przeprowadzone wyłącznie za uprzednią pisemną zgodą producenta lub jego przedstawiciela.
- Demontaż, naprawę lub modyfikację urządzenia można przeprowadzić jedynie za uprzednią pisemną zgodą producenta lub jego przedstawiciela..

Transport i przechowywanie

- Każde urządzenie jest pakowane w fabryce przy zachowaniu standardowych warunków transportu.
- Przy rozpakowywaniu należy sprawdzić urządzenie pod kątem uszkodzeń, które mogły wyniknąć podczas transportu. Nie wolno montować uszkodzonego urządzenia!!!
- Opakowanie stanowi jedynie środek ochronny!
- Przy rozładunku i przechowywaniu urządzenia należy stosować odpowiedni sprzęt podnośnikowy, by uniknąć uszkodzeń i urazów. Nie należy podnosić urządzenia przy użyciu kabli zasilania elektrycznego, skrzynek rozdzielczych i króćców wlotu i wylotu powietrza. Unikać uderzeń i przeładowań elektrycznych. Przed montażem urządzenie należy przechowywać w suchym pomieszczeniu o względnej wilgotności powietrza nieprzekraczającej 70% (przy +20° C) oraz o średniej temperaturze otoczenia 0° - +30° C. Miejsce przechowywania urządzenia powinno być chronione przed kurzem i wodą.
- Urządzenia transportuje się do miejsca przechowywania lub montażu za pomocą wózków widłowych.
- Nie zaleca się przechowywania urządzenia przez okres dłuższy niż jeden rok.

Opis

Do zastosowania w systemach wentylacyjnych.

Nagrzewnice AVS wykonane są z miedzianych rur i aluminiowych płyt. Obudowa wykonana jest ze stali galwanizowanej.

Panel obsługi można łatwo zdemontować poprzez odkręcenie 4 śrub. Po zdjęciu pokrywy można przejrzeć urządzenie oraz je wyczyścić.

Łatwa w montażu.

Do użytku wewnętrznego.

Zadaniem urządzenia jest: ogrzewanie czystego powietrza. Urządzenia używa się w systemach wentylacji i klimatyzacji czystego powietrza.

Warunki pracy urządzenia

- Urządzenie jest przeznaczone do użytku wewnętrznego jedynie w temperaturze +5° - +40° C oraz przy względnej wilgotności nieprzekraczającej 70%.
- Nie wolno używać urządzenia w środowisku o potencjalnym zagrożeniu wybuchem.
- Urządzenie jest przeznaczone do ogrzewania jedynie czystego powietrza nawiewanego (wolnego od związków chemicznych powodujących korozję metali oraz substancji agresywnych wobec materiałów miedzianych, cynkowych, plastikowych i gumowych, oraz dla materiałów stałych, przylepnych i włóknistych) w systemach wentylacyjnych i klimatyzacyjnych.
- Minimalna oraz maksymalna dopuszczalna temperatura przepływu powietrza wynosi +5° - +40° C.
- Maksymalna wilgotność powietrza na zewnątrz wynosi 90%.
- Wskaźniki jakości wody nie mogą przekroczyć określonych wartości: całkowita ilość jonów chlorkowych i siarczkowych – do 150 mg/l (w przypadku rur miedzianych – do 50 mg/l), tlen do 0,1 mg/l; kwasowość wody (pH) musi znajdować się na poziomie 8,0-9,5; całkowita twardość do 4,0 mval/l.
- Przed użyciem urządzenia wyprodukowanego lub dostarczonego przez niniejszą firmę klienci muszą upewnić się, że produkty są kompatybilne z wybranym środowiskiem.

Środki bezpieczeństwa

- Nie używaj urządzenia w celach innych niż przeznaczone.
- Nie demontuj ani nie modyfikuj urządzenia w żaden sposób. Postępując w ten sposób możesz doprowadzić do awarii lub urazu.
- Używaj specjalnej odzieży oraz zachowaj ostrożność podczas serwisowania i prac naprawczych, krawędzie obudów urządzenia mogą być ostre.
- Nie umieszczaj ani nie korzystaj z urządzenia na niestabilnym podłożu lub na ramach montażowych.
- Urządzenie zamontuj mocno, by zapewnić jego bezpieczną pracę.
- Nigdy nie używaj tego urządzenia w środowisku, w którym znajdują się elementy wybuchowe i agresywne.

Montaż

- Prace montażowe przeprowadza jedynie wyszkolony i wykwalifikowany personel.
- Zdejmij pokrywę bezpieczeństwa przed rozpoczęciem montażu (obraz S1).
- Sprężyny można zamontować jedynie poziomo.
- Urządzenie należy zamontować mocno i szczelnie, by zapewnić bezpieczną pracę urządzenia.
- Urządzenie należy zamontować na płaskiej powierzchni, by zapobiec jego przechylaniu.
- Urządzenie należy zamontować tak, by waga systemu kanałów powietrza wraz z jego komponentami nie spowodowała jego przeciążenia.
- Podczas montażu należy zostawić wystarczającą ilość miejsca na otwieranie się drzwiczek serwisowych urządzenia.
- Przy podłączaniu wodnej nagrzewnicy rury wodne i napięcia termiczne nie mogą przenieść się na ramiona urządzenia.
- By zamontować przewody doprowadzające z nagrzewnicą poprzez połączenie gwintowe użyj dwóch kluczy (obraz S3).
- Rury połączone są z nagrzewnicą w taki sposób, by podczas serwisowania lub prac naprawczych można je było łatwo zdemontować i wyjąć część ogrzewającą z obudowy.
- Rury z nośnikami doprowadzającymi i odprowadzającymi ciepło muszą być połączone w taki sposób, by nagrzewnica mogła pracować w kierunku odwrotnym do przepływu powietrza. Jeżeli nagrzewnica pracuje w tym samym kierunku co przepływ powietrza, średnia temperatura spada, co skutkuje słabszą wydajnością urządzenia (obraz S2).

Maksymalne ciśnienie podczas pracy: 1 MPa;

Maksymalna temperatura podczas pracy: 100° C.

Serwisowanie

Sprawdzanie:

- Sprawdź, czy połączenia pomiędzy urządzeniem i rurami są szczelne.
- Sprawdź cyrkulację termiczną. W tym celu podnieś temperaturę wody na pewien czas.
- Sprawdź szczelność systemu doprowadzającego wodę.

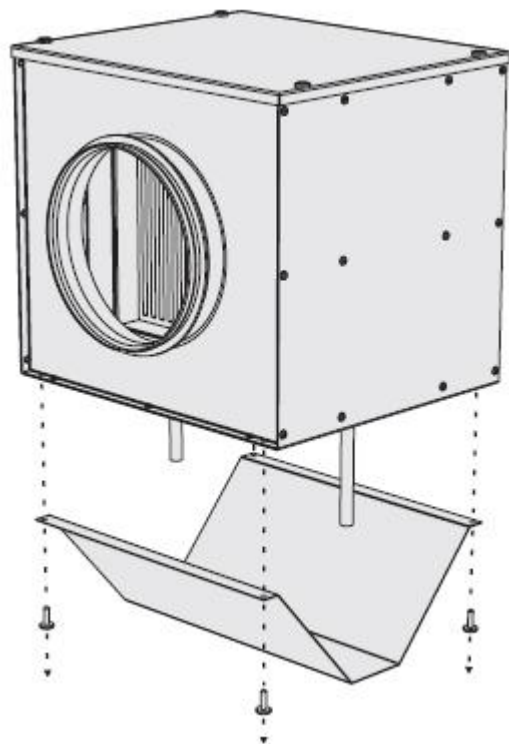
Czyszczenie:

- Odłącz urządzenie od prądu i wyjmij nagrzewnicę.
- Jeżeli nagrzewnica jest zabrudzona, odkurz ją.
- W przypadku zatoru umyj nagrzewnicę ciepłą wodą z łagodnym detergentem.
- Sprawdź szczelność przewodów odłączonej od prądu i wyjętej nagrzewnicy za pomocą powietrza pod wysokim ciśnieniem.

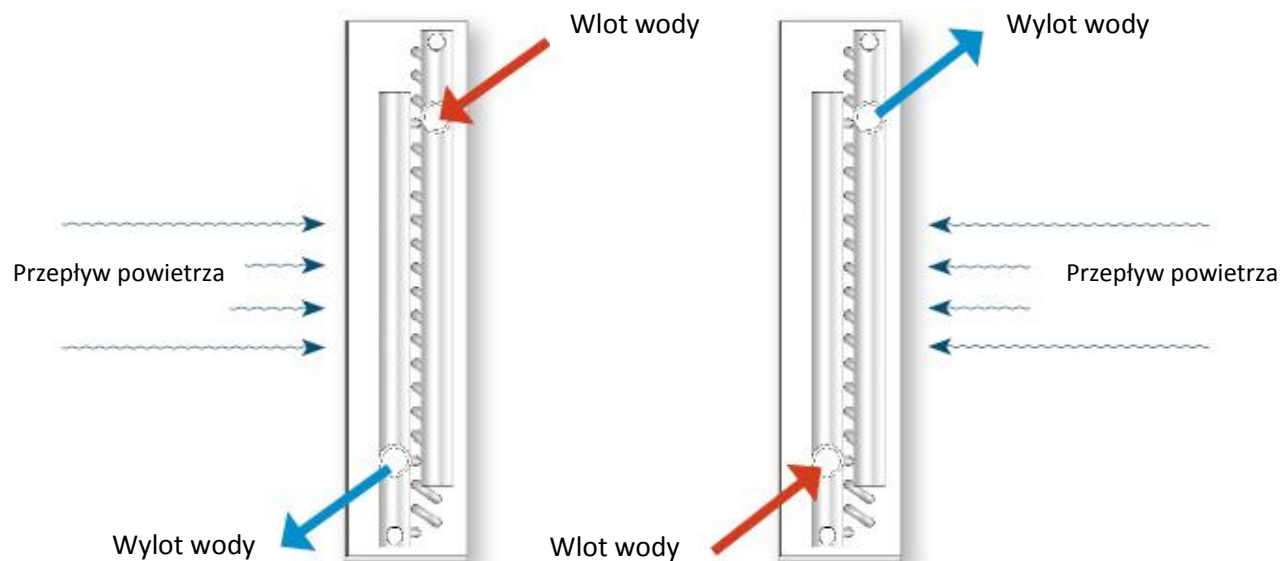
Sprawdzanie systemu wentylacyjnego

W celu zapewnienia wydajnej pracy urządzenia wentylacyjnego należy raz do roku sprawdzać cały system wentylacyjny, np. czy kratki wentylacyjne lub przepływy powietrza do pomieszczenia nie są zanieczyszczone. Wyczyść lub wymień takie komponenty.

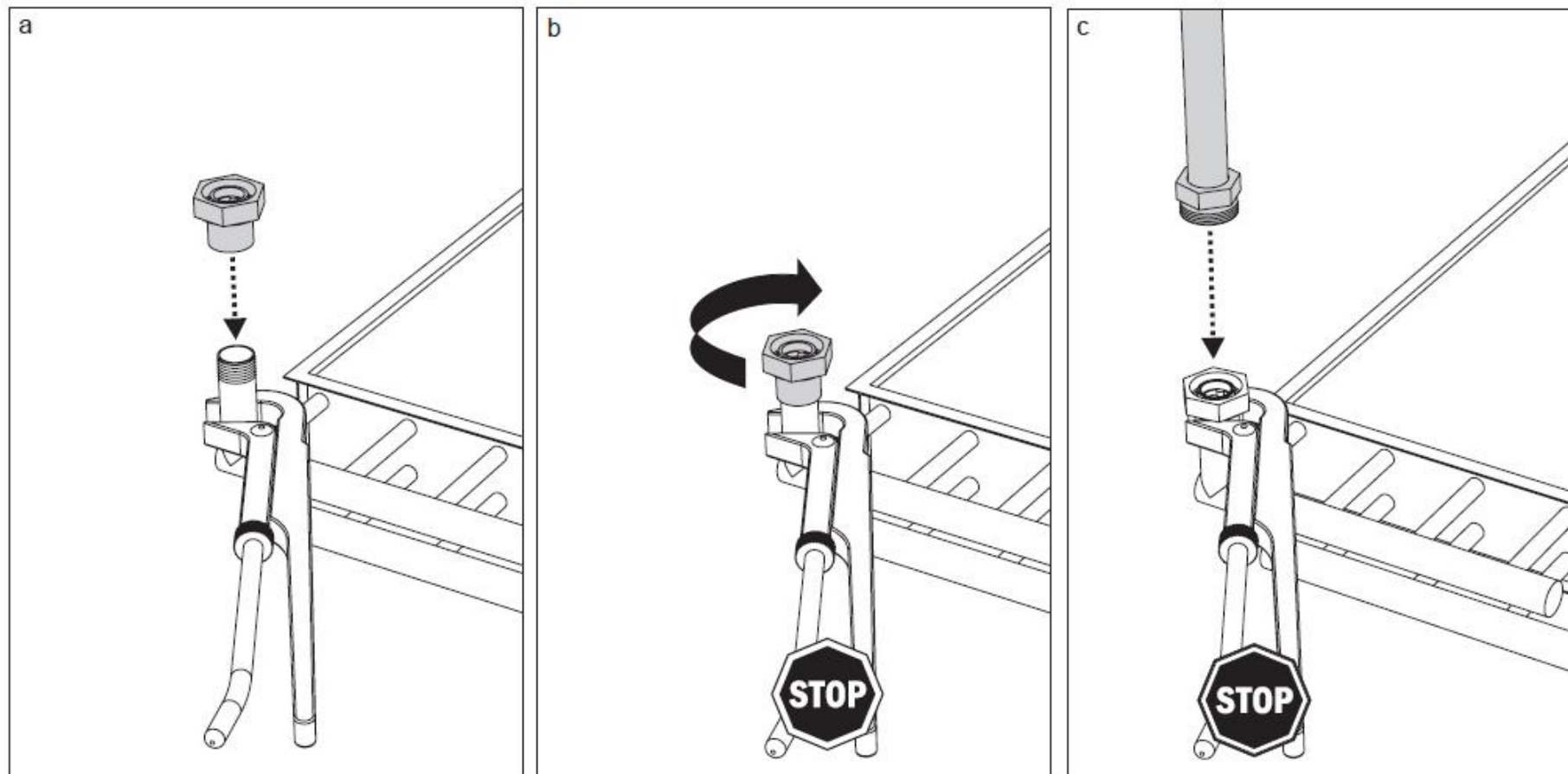
S1



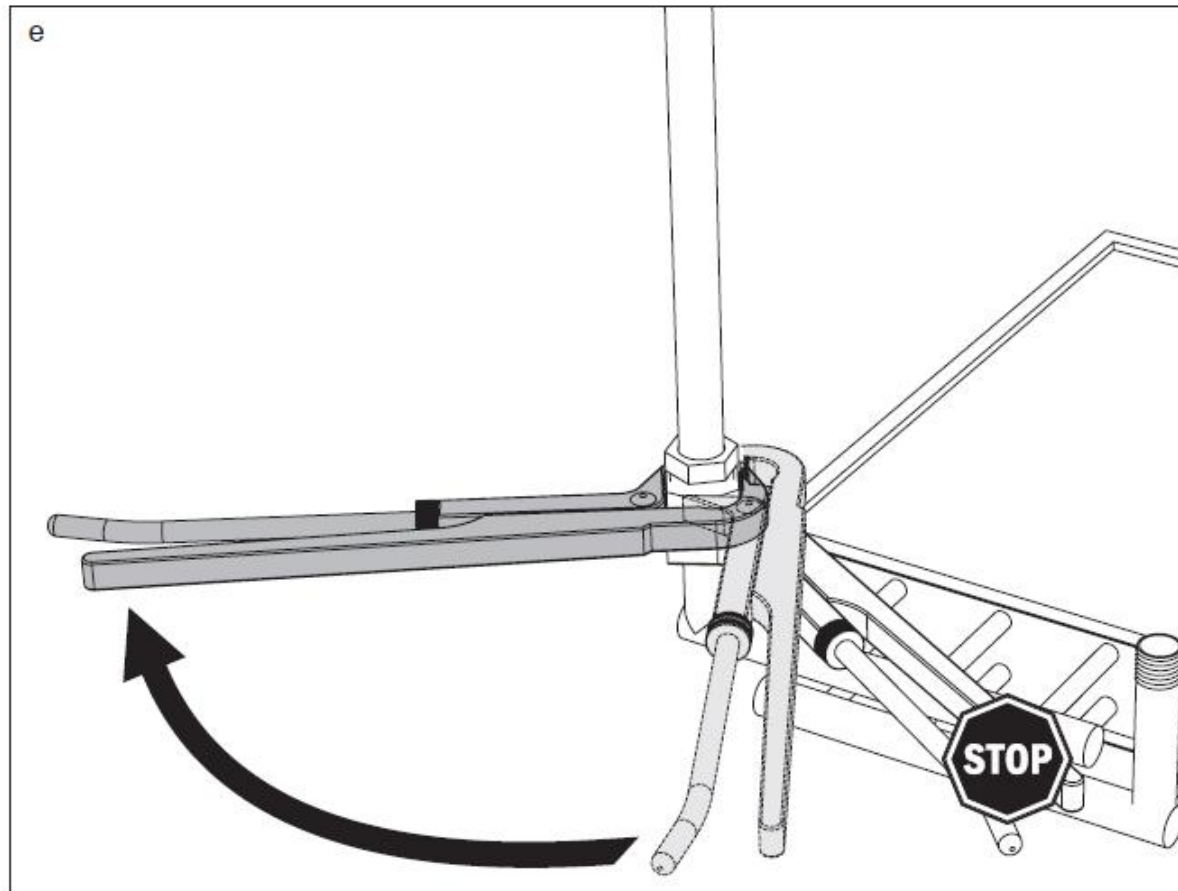
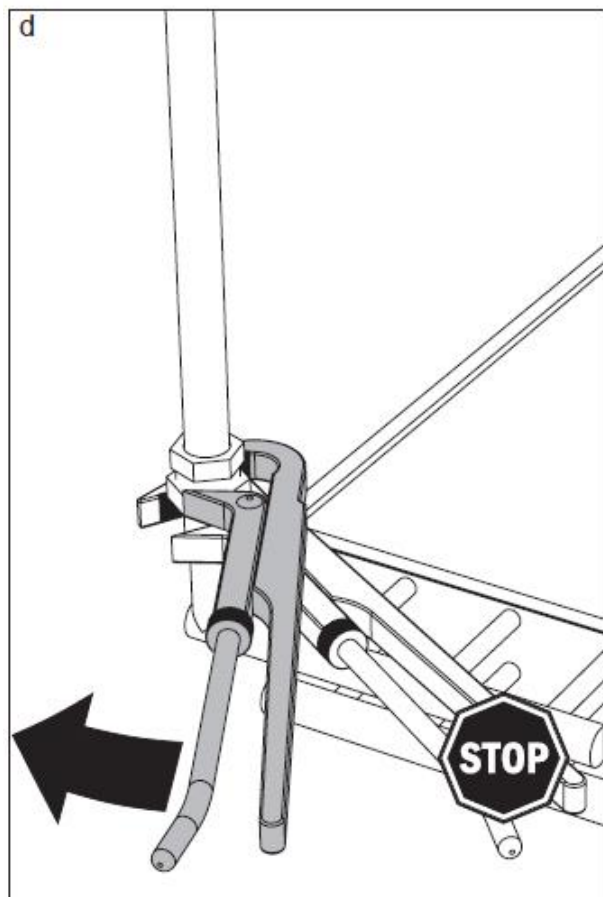
S2



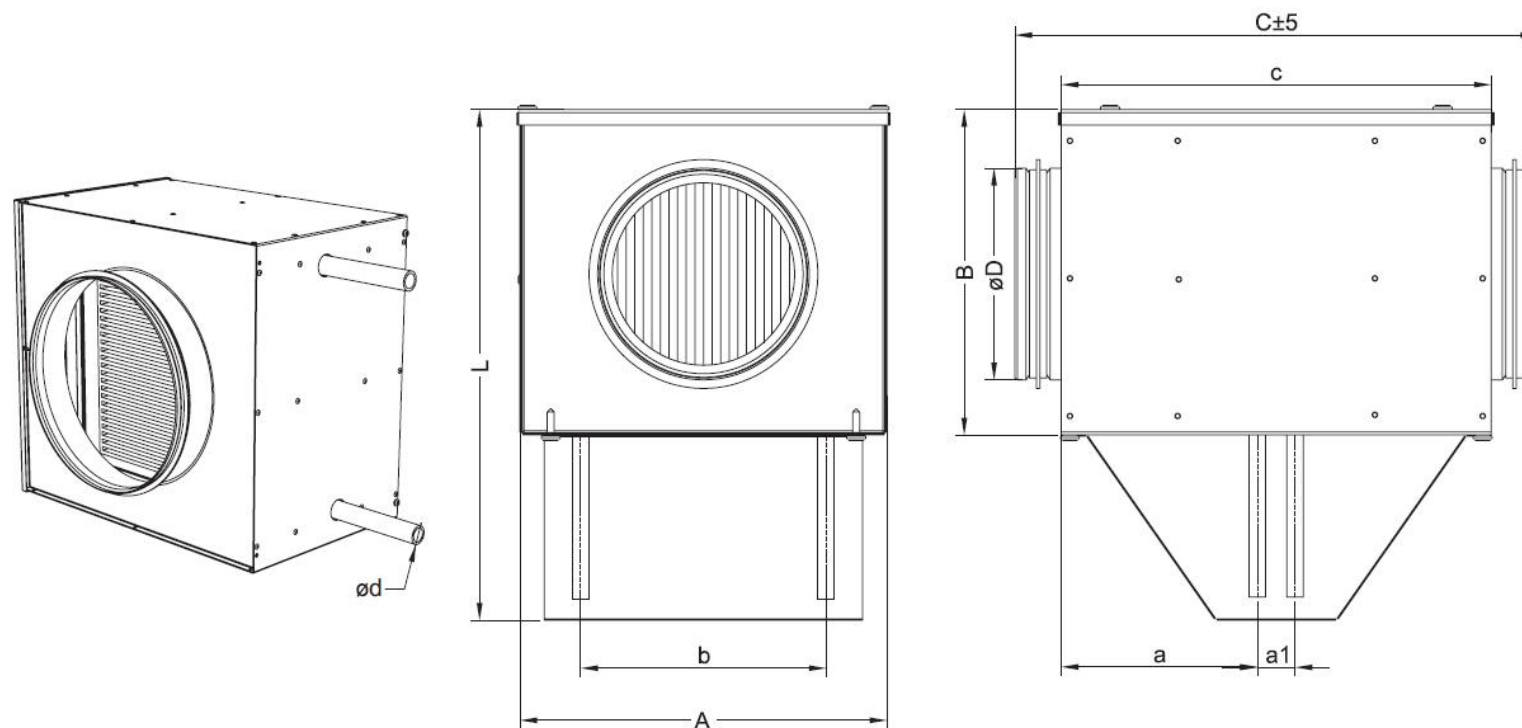
S3



S3



Wymiary



Typ	A [mm]	B [mm]	C [mm]	a [mm]	a1 [mm]	b [mm]	$\varnothing d$ [mm]	L [mm]	$\varnothing D$ [mm]	m [kg]
AVS 100	214	190	333	114	22	138	21,7	287	100	5,2
AVS 125	214	190	333	114	22	138	21,7	287	125	6,0
AVS 160	289	265	304	115	20	213	21,7	361	160	8,2
AVS 200	289	265	304	115	20	213	21,7	361	200	8,5
AVS 250	364	395	342	110	30	288	21,7	531	250	12,5
AVS 315	439	460	342	110	30	363	21,7	611	315	16,0
AVS 400	514	550	367	109	32	438	26,9	691	400	20,0
AVS 500	599	730	367	109	32	463	26,9	846	500	28,0

Gwarancja

Każdy sprzęt wyprodukowany przez naszą firmę jest uruchamiany i sprawdzany przed opuszczeniem fabryki oraz jest dostarczany klientom jako sprzęt sprawny i w dobrym stanie. Udzielamy gwarancji pierwotnym nabywcom na okres dwóch lat od dnia sprzedaży.

Jeżeli sprzęt został uszkodzony podczas transportu, wszelkie roszczenia z tego tytułu należy kierować do przewoźnika, gdyż nasza firma nie ponosi odpowiedzialności za tego rodzaju szkodę.

Niniejsza gwarancja nie obejmuje wad spowodowanych przypadkowo, niepoprawnym użytkowaniem, zaniedbaniem lub normalnym zużyciem produktu. Nasza firma nie ponosi również odpowiedzialności za poboczne i wynikłe koszty i straty. Gwarancja ta nie ma również zastosowania w przypadku gdy w sprzęcie dokonano zmian bez naszej wiedzy lub bez otrzymania zgody z naszej strony. Powyższe warunki są przez nas rozpatrywane, kiedy sprzęt wróci do naszej fabryki celem sprawdzenia.

Jeżeli sprzęt jest wadliwy lub doszło do awarii, nabywca powinien poinformować nas o tym w ciągu 5 dni i dostarczyć sprzęt do producenta. Koszty przesyłki pokrywa klient.